



# Produktkatalog 2024

---

Baustellengeräte



# Inhalt



<b>Baustellengeräte</b>	<b>8</b>
1 Pflasterverlegung und Pflastertransport	11
2 Pflasterverfugung und Reinigung	33
3 Planuserstellung	38
4 Profi-Werkzeuge	51
5 Vakuumverlegung	71
– Vakuum-Handgeräte	72
– Vakuum-Anbaugeräte	86
– Vakuum-Schlauchheber	98
6 Verlegung Galabaulemente	111
7 Handling Betonschutzwände	131
8 Tiefbau: Ring- und Rohrverlegung	133
9 Hochbau- und Dachdeckergeräte	145
<b>Service</b>	<b>148</b>
Wartungsvertrag	149
After Sales / Gewährleistung	150
Liefer- und Zahlungsbedingungen	151
Produkt-Anfrageformular	153

# **making hard work easier**

**Wir sind die erste Adresse für  
modernes Baustoff-Handling  
und machen damit schwere  
Arbeit leichter.**



Seit über 60 Jahren machen unsere Werkzeuge und Maschinen Ihren Baustellenalltag leichter. Durch viele wichtige ergonomische und effizienzsteigernde Innovationen sind wir heute Weltmarktführer und setzen die Standards im Baustoff-Handling auf Baustellen und in Betonwerken.

Unsere über 190 Mitarbeiter finden für Sie täglich die optimale Lösung – weltweit an unseren Standorten in Deutschland, Großbritannien, Frankreich, Italien, Polen, Korea, Kanada, USA und in Australien. Mit mehr als 1.700 Vertriebspartnern weltweit, davon über 700 in Deutschland, haben Sie überall einen kompetenten Partner an Ihrer Seite.

Seit 2020 ist die gesamte Unternehmensgruppe klimaneutral.

<b>1.700</b> Vertriebspartner weltweit	<b>190</b> Mitarbeiter weltweit	<b>8</b> Niederlassungen weltweit
--	---------------------------------------	---



**INNOVATIONSPREIS  
ERGONOMIE 2022**



**CLIMATE NEUTRAL  
COMPANY**  
certified by Fokus Zukunft

# Stichwortverzeichnis

## nach Produktkürzel alphabetisch sortiert

Produktkürzel	Produktname	Seite
ALX-120	AIRLIFT ALX-120	77
AW-60	Alu Winkel AW	65
AW-200	Alu Winkel AW-200	65
AZL-Set	Abziehlehren AZL	49
AZL-EP Set	Abziehlehren-Set AZL-EP	49
BE-ERGOSPRINT	Ergonomische Vakuumbedieneinheit BE-ERGOSPRINT	105
BE-SPRINT-2	Bedieneinheit BE-SPRINT-2	104
BP	BOBPLAN BP	125
BSZ-H	Hydraulische Betonschutzwandzange BSZ-H	131
BSZ-KH	Betonschutzwandzange BSZ-KH	131
BVZ	Bordsteinversetz zange BVZ	112
BZ	Bordsteinzange BZ	111
DEZ-UNI	Dachelementezange DEZ-UNI	146
EB	Einkehrbesen EB	34
EC-60	EASYCLEAN EC-60	36
EF-H	EASYFILL EF-H	33
EF-H-GREENLINE	EASYFILL EF-H GREENLINE	33
EL-SDH	EASYLIFT EL-SDH	142
EL-SIMPLE	EASYLIFT EL-SIMPLE	124
ENZ	Erdnagelzieher ENZ	61
ENZ-PROTECT	Erdnagelzieher ENZ-PROTECT	61
EP-UNI	EASYPLAN EP-UNI	44
ESP	Einfach-Saugplatten ESP	106
EXG	EASYGRIP EXG	113
FMK	FLEXMARKER-KIT FMK	66
FP	FIXPLAN FP	46
FSZ-M	Florsteinzange FSZ-M	123
FTZ	Fertigteilzange FTZ	117
FTZ-GBA	Fertigteilzange FTZ-GBA	132
FTZ-MULTI-15	Fertigteilzange FTZ-MULTI	118
FTZ-MULTI-15-D	Fertigteilzange FTZ-MULTI-D	119
FVZ-UNI	Findling-Versetz zange FVZ-UNI	121
FXAH-120-GRABO-GREENLINE	FLIEGUAN-AKKU-HANDY FXAH-120-GRABO-GREENLINE	73
FZ	Flachzange FZ	122
GH-ERGO	Gummihammer GH-ERGO	54
GR-150	Gleitschalung Rückenstütze GR-150	125
H-FVZ-UNI	Hand-Findling-Versetz zange H-FVZ-UNI	121
HE-35	Hubeinheit HE	104
Halfeneisen	Zubehör für Hydraulische Verlegezange HVZ	23
HVZ-ECO	Hydraulische Verlegezange HVZ-ECO	28
HVZ-FA-RE	Fischgrätadapter mit RE-Messer HVZ-FA-RE	21
HVZ-GENIUS-II	Hydraulische Verlegezange HVZ-GENIUS-II	27
HVZ-LIGHT	Hydraulische Verlegezange HVZ-LIGHT	22
HVZ-UNI-II	Hydraulische Verlegezange HVZ-UNI-II	19
HVZ-UNI-II-EK	Hydraulische Verlegezange HVZ-UNI-II-EK	20
HVZ-UNI-II-PK-II	Pflasterkralle HVZ-UNI-II-PK-II	21
HVZ-VA-180°	Verschiebeadapter HVZ-VA-180°	25
HVZ-VA-SUPERSOFT	Verschiebeadapter HVZ-VA-SUPERSOFT	24
JM-VARIO	JUMBOMOBIL JM-VARIO	100
JUMBO-BV-VARIO	Vakuum-Bordsteinverlegegerät JUMBO-BV-VARIO	98
KKT	Klinkerträger KKT	60
KKV-20/30	Kabelkanal-Versetz zange KKV-20/30	127
KKV-200	Kabelkanal-Versetz zange KKV-200	126
KKV-8/14	Kabelkanal-Versetz zange KKV-8/14	127
KS	KNEESEAT KS	58
KSZ-300-UNI	Kalksandsteinzange KSZ-300-UNI	146
LF	LEVELFIX LF	48
LH	LEVELHANDY LH	47
LK-2200	LEVELKING LK	40

Produktkürzel	Produktname	Seite
LSW	Adapter-Aufhängung Lehnhoff LSW	29
MAL	Mess- und Anreiblere MAL	63
MFS	Mehrfach-Saugplatten MFS	108
MP	MINIPLAN MP	47
MRE	Mehrfach-Richteisen MRE	54
MSP	Mehrfach-Saugplatte MSP	107
PB	PFLASTERBOY PB	59
PJ-1650-B	POWERJET PJ-1650	91
PM	PFLASTERMARKER PM	64
PP	POWERPLAN PP	38
PPH	Profi-Plattenheber PPH	58
PVZ-V	Palisadenversetz zange PVZ-V	122
PW-III	Palettenwagen PW-III	31
PX	POUNDER PX	57
PZ	Plattenzieher PZ	53
QD	QUICKDRAW QD	64
QJ-600-E	QUICKJET QJ-600-E	88
QJ-RS	Radsatz QJ-RS	89
RE	Richteisen RE	53
RF-H	RINNENFIX RF-H	124
RG	Rohrgreifer RG	135
RG-SAFELOCK	Rohrgreifer RG-SAFELOCK	134
RGV-9/9	Rasengitter Verlegezange RGV-9/9	115
RSA-25	Radienschnitt-Adapter RSA	69
RSH	Richtschnurhalter RSH	62
RVD-4,5-ECO	Rohrverlegedorn RVD-4,5-ECO	133
RVH	Rasengitterverlegehilfen RVH	60
SA	STRING ALONG SA	62
SAH	Steinausheber SAH	51
SAZ-UNI	Straßenablaufzange SAZ-UNI	140
SB	SCHNURBOY SB	63
SDH-H-15	Schachtdeckelheber hydraulisch SDH-H	142
SF	SAFFLEX SF	66
SG	Mechanischer Scherengreifer SG	145
SH-1000-MINI	Vakuum-Anbaugerät SH-1000-MINI	90
SH-2500	Vakuum-Anbaugerät SH-2500	95
SH-2500-GREENLINE	Vakuum-Anbaugerät SH-2500-GREENLINE	96
SH-3500-B	Vakuum-Anbaugerät SH-3500-B	94
SHS	Setzhaken für Straßenabläufe SHS	140
SLS-8/20-G-VA	Stelensetzer SLS-8/20-G-VA	123
SM-600-GREENLINE	STEINMAGNET SM-600-GREENLINE	86
SM-SPS	Saugplatten SM-SPS	87
SPS	Saugplatten SPS	97
SRG	Schachtringgehänge SRG	136
SRZ-KOMBI	Schachtrahmzange SRZ-KOMBI	141
SRZ-M	Schachtrahmzange SRZ-M	141
STH-0,9	Stockhammer STH-0,9	57
STS-33	STONE SPLITTER STS	67
STS-43-EH-23	STONE SPLITTER STS-43-EH-23	69
STS-33-EASY	STONE SPLITTER STS-EASY	68
SVZ-ECO	Schachtversetz zange SVZ-ECO	139
SVZ-ECO-L	Schachtversetz zange SVZ-ECO-L	139
SVZ-UNI	Schachtversetz zange SVZ-UNI	138
SVZ-UNI-VARIO	Schachtversetz zange SVZ-UNI-VARIO	137
SWV-HE	Schnellwechsellvorrichtung SWV-HE	106
SXH-SXH-1,3 / SXH-2,3	Schonhammer SXH-1,3 / SXH-2,3	56
SXH-1,8	Schonhammer SXH-1,8	55
SXH-3,2	Schonhammer SXH-3,2	55
SXH-3,6	Vorschlaghammer SXH-3,6	56
SXR	Schonmatte SXR	35

<b>Produktkürzel</b>	<b>Produktname</b>	<b>Seite</b>
SZ	Steinzieher SZ	51
SZH	Steinziehhammer SZH	52
SZV	Schlauchzylinderverlängerung SZV	105
TAK	Teleskop Abziehkübel TAK	42
TAK-DP	Teleskop Abziehkübel TAK-DP	42
TAS-UNI	Teleskop Abziehsystem TAS-UNI	43
TAS-UNI-DP	Dachprofil-Zwischenteil TAS-UNI-DP	43
TG-5/12	TWISTGRIP TG-5/12	114
TM	TRANSMOBIL TM	102
TP	TELEPLAN TP	45
TSV	Tritstufenversetzange TSV	115
TSZ-UNI	Tritstufenversetzange TSZ	116
UM-FXAH-CB	UNIMOBIL UM-FXAH-CB	85
UM-SM	UNIMOBIL UM-SM	84
UM-VS	UNIMOBIL UM-VS	83
UXP	Unterdruck-Prüfgerät UXP	110
VH-1/25	VAKUUM-HANDY VH-1/25	72
VM-X-PAVERMAX	Verlegemaschine VM-X-PAVERMAX	12
VM-301-GREENLINE	Verlegemaschine VM-301-GREENLINE	16
VMK	Vakuum-Messkoffer VMK	110
VPH-150-GREENLINE	VAKUUM-POWER-HANDY VPH-150-GREENLINE	76
VS-140/200	SPEEDY VS	79
VS-PR	SPEEDY POWER-RACK VS-PR	80
VS-SPS	Saugplatten VS-SPS	81
VTK-V	Verbundstein Transportkarre VTK-V	30
VZ	Versetzange VZ	112
VZ-H-UNI-KV	Hydraulische Versetzange VZ-H-UNI	128
VZ-HS-50/150	Hydraulische Bordsteinversetzange VZ-HS-50/150	129
VZ-M-UNI	Bordsteinversetzange VZ-M-UNI	111
WEZ	Winkelementzange WEZ	120
WSP	Winkel-Saugplatten WSP	107



# Stichwortverzeichnis

## nach Produktname alphabetisch sortiert

Produktname	Produktkürzel	Seite
Abziehlehren AZL	AZL	49
Abziehlehren-Set AZL-EP	AZL-EP	49
Adapter-Aufhängung Lehnhoff LSW	LSW	29
AIRLIFT ALX-120	ALX-120	77
Alu Winkel AW	AW	65
Alu Winkel AW-200	AW-200	65
Bedieneinheit BE-SPRINT-2	BE-SPRINT-2	104
Betonschutzwandzange BSZ-KH	BSZ-KH	131
BOBPLAN BP	BP	125
Bordsteinversetzange BVZ	BVZ	112
Bordsteinversetzange VZ-M-UNI	VZ-M-UNI	111
Bordsteinzange BZ	BZ	111
Dachelementzange DEZ-UNI	DEZ-UNI	146
Dachprofil-Zwischenteil TAS-UNI-DP	TAS-UNI-DP	43
EASYCLEAN EC-60	EC-60	36
EASYFILL EF-H	EF-H	33
EASYFILL EF-H GREENLINE	EF-H GREENLINE	33
EASYGRIP EXG	EXG	113
EASYLIFT EL-SDH	EL-SDH	142
EASYLIFT EL-SIMPLE	EL-SIMPLE	124
EASYPLAN EP-UNI	EP-UNI	44
Einfach-Saugplatten ESP	ESP	106
Einkehrbesen EB	EB	34
Erdnagelzieher ENZ	ENZ	61
Erdnagelzieher ENZ-PROTECT	ENZ-PROTECT	61
Ergonomische Vakuumbedieneinheit BE-ERGOSPRINT	BE-ERGOSPRINT	105
Fertigteilizange FTZ	FTZ	117
Fertigteilizange FTZ-GBA	FTZ-GBA	132
Fertigteilizange FTZ-MULTI	FTZ-MULTI	118
Fertigteilizange FTZ-MULTI-D	FTZ-MULTI-D	119
Findling-Versetzange FVZ-UNI	FVZ-UNI	121
Fischgrätadapter mit RE-Messer HVZ-FA-RE	HVZ-FA-RE	21
FIXPLAN FP	FP	46
Flachzange FZ	FZ	122
FLEXMARKER-KIT FMK	FMK	66
FLIEGUAN-AKKU-HANDY FXAH-120-GRABO-GREENLINE	FXAH-120-GRABO-GREENLINE	73
Florsteinzange FSZ-M	FSZ-M	123
Gleitschalung Rückenstütze GR-150	GR-150	125
Gummihammer GH-ERGO	GH-ERGO	54
Hand-Findling-Versetzange H-FVZ-UNI	H-FVZ-UNI	121
Hubeinheit HE	HE	104
Hydraulische Betonschutzwandzange BSZ-H	BSZ-H	131
Hydraulische Bordsteinversetzange VZ-HS-50/150	VZ-HS-50/150	129
Hydraulische Verlegezange HVZ-ECO	HVZ-ECO	28
Hydraulische Verlegezange HVZ-GENIUS-II	HVZ-GENIUS-II	27
Hydraulische Verlegezange HVZ-LIGHT	HVZ-LIGHT	22
Hydraulische Verlegezange HVZ-UNI-II	HVZ-UNI-II	19
Hydraulische Verlegezange HVZ-UNI-II-EK	HVZ-UNI-II-EK	20
Hydraulische Versetzange VZ-H-UNI	VZ-H-UNI	128
JUMBOMOBIL JM-VARIO	JM-VARIO	100
Kabelkanal-Versetzange KKV-20/30	KKV-20/30	127
Kabelkanal-Versetzange KKV-200	KKV-200	126
Kabelkanal-Versetzange KKV-8/14	KKV-8/14	127
Kalksandsteinzange KSZ-300-UNI	KSZ-300-UNI	146
Klinkerträger KKT	KKT	60
KNEESEAT KS	KS	58
LEVELFIX LF	LF	48
LEVELHANDY LH	LH	47
LEVELKING LK	LK	40

Produktname	Produktkürzel	Seite
Mechanischer Scherengreifer SG	SG	145
Mehrfach-Richteisen MRE	MRE	54
Mehrfach-Saugplatte MSP	MSP	107
Mehrfach-Saugplatten MFS	MFS	108
Mess- und Anreiblehre MAL	MAL	63
MINIPLAN MP	MP	47
Palettenwagen PW-III	PW-III	31
Palisadenversetzange PVZ-V	PVZ-V	122
PFLASTERBOY PB	PB	59
Pflasterkralle HVZ-UNI-II-PK-II	HVZ-UNI-II-PK-II	21
PFLASTERMARKER PM	PM	64
Plattenzieher PZ	PZ	53
POUNDER PX	PX	57
POWERJET PJ-1650	PJ-1650	91
POWERPLAN PP	PP	38
Profi-Plattenheber PPH	PPH	58
QUICKDRAW QD	QD	64
QUICKJET QJ-600-E	QJ-600-E	88
Radienschnitt-Adapter RSA	RSA	69
Radsatz QJ-RS	QJ-RS	89
Rasengitter Verlegezange RGV-9/9	RGV-9/9	115
Rasengitterverleghilfen RVH	RVH	60
Richteisen RE	RE	53
Richtschnurhalter RSH	RSH	62
RINNENFIX RF-H	RF-H	124
Rohrgreifer RG	RG	135
Rohrgreifer RG-SAFELOCK	RG-SAFELOCK	134
Rohrverlegedorn RVD-4,5-ECO	RVD-4,5-ECO	133
SAFEFLEX SF	SF	66
Saugplatten SM-SPS	SM-SPS	87
Saugplatten SPS	SPS	97
Saugplatten VS-SPS	VS-SPS	81
Schachtdeckelheber hydraulisch SDH-H	SDH-H	142
Schachtrahmzange SRZ-KOMBI	SRZ-KOMBI	141
Schachtrahmzange SRZ-M	SRZ-M	141
Schachtringgehänge SRG	SRG	136
Schachtversetzange SVZ-ECO	SVZ-ECO	139
Schachtversetzange SVZ-ECO-L	SVZ-ECO-L	139
Schachtversetzange SVZ-UNI	SVZ-UNI	138
Schachtversetzange SVZ-UNI-VARIO	SVZ-UNI-VARIO	137
Schlauchzylinderverlängerung SZV	SZV	105
Schnellwechsellvorrichtung SWV-HE	SWV-HE	106
SCHNURBOY SB	SB	63
Schonhammer SXH-1,3 / SXH-2,3	SXH-1,3 / SXH-2,3	56
Schonhammer SXH-1,8	SXH-1,8	55
Schonhammer SXH-3,2	SXH-3,2	55
Schonmatte SXR	SXR	35
Setzhaken für Straßenabläufe SHS	SHS	140
SPEEDY POWER-RACK VS-PR	VS-PR	80
SPEEDY VS	VS	79
Steinausheber SAH	SAH	51
STEINMAGNET SM-600-GREENLINE	SM-600-GREENLINE	86
Steinzieher SZ	SZ	51
Steinziehhammer SZH	SZH	52
Stelensetzer SLS-8/20-G-VA	SLS-8/20-G-VA	123
Stockhammer STH-0,9	STH-0,9	57
STONE SPLITTER STS	STS	67
STONE SPLITTER STS-43-EH-23	STS-43-EH-23	69
STONE SPLITTER STS-EASY	STS-EASY	68
Straßenablaufzange SAZ-UNI	SAZ-UNI	140



<b>Produktname</b>	<b>Produktkürzel</b>	<b>Seite</b>
STRING ALONG SA	SA	62
TELEPLAN TP	TP	45
Teleskop Abziehkübel TAK	TAK	42
Teleskop Abziehkübel TAK-DP	TAK-DP	42
Teleskop Abziehsystem TAS-UNI	TAS-UNI	43
TRANSMOBIL TM	TM	102
Trittstufenversetzange TSV	TSV	115
Trittstufenversetzange TSZ	TSZ	116
TWISTGRIP TG-5/12	TG-5/12	114
UNIMOBIL UM-FXAH-CB	UM-FXAH-CB	85
UNIMOBIL UM-SM	UM-SM	84
UNIMOBIL UM-VS	UM-VS	83
Unterdruck-Prüfgerät UXP	UXP	110
Vakuum-Anbaugerät SH-1000-MINI	SH-1000-MINI	90
Vakuum-Anbaugerät SH-2500	SH-2500	95
Vakuum-Anbaugerät SH-2500-GREENLINE	SH-2500-GREENLINE	96
Vakuum-Anbaugerät SH-3500-B	SH-3500-B	94
Vakuum-Bordsteinverlegegerät JUMBO-BV-VARIO	JUMBO-BV-VARIO	98
VAKUUM-HANDY VH-1/25	VH-1/25	72
Vakuum-Messkoffer VMK	VMK	110
VAKUUM-POWER-HANDY VPH-150-GREENLINE	VPH-150-GREENLINE	76
Verbundstein Transportkarre VTK-V	VTK-V	30
Verlegemaschine VM-X-PAVERMAX	VM-X-PAVERMAX	12
Verlegemaschine VM-301-GREENLINE	VM-301-GREENLINE	16
Verschiebeadapter HVZ-VA-180°	HVZ-VA-180°	25
Verschiebeadapter HVZ-VA-SUPERSOFT	HVZ-VA-SUPERSOFT	24
Versetzange VZ	VZ	112
Vorschlaghammer SXH-3,6	SXH-3,6	56
Winkel-Saugplatten WSP	WSP	107
Winkелеlementzange WEZ	WEZ	120
Zubehör für Hydraulische Verlegezange HVZ	HVZ	23



Die Werkzeuge und Maschinen von Probst erleichtern Ihnen die Arbeit auf der Baustelle – ganz gleich ob im Straßen- und Tiefbau, Hochbau, Galabau oder Pflasterbau.

### **making hard work easier**

Seit über 60 Jahren macht Probst den harten Arbeitsalltag für alle, die mit Pflastersteinen, Rohren und anderen Betonprodukten arbeiten, leichter und wirtschaftlicher.

Die Probst GmbH bietet den kompletten Service: von der technischen Beratung und Fahrerschulung, bis hin zur Logistikberatung auf der Baustelle.

Erfahrene Vertriebsmitarbeiter beraten vor Ort und überraschen mit einfachen Lösungen, die durch Rationalisierung der Prozesse Zeit und Geld sparen.

Die Langlebigkeit der Probst Produktpalette ist Programm. Probst-Produkte bewähren sich bei regelmäßiger Wartung oft über Jahrzehnte im harten täglichen Einsatz. Selbstverständlich erhalten Sie über den kompletten Produktlebenszyklus Ersatzteile und fachkundigen Service.

Im Baugewerbe sind Rückenschmerzen eine der Hauptursachen für Ausfalltage, Arbeitsplatzverlust und Frührente. Gerade bei der





# Baustellengeräte

Wir erleichtern Ihnen die Arbeit auf der Baustelle –  
im Straßen- & Tiefbau, Pflasterbau und GaLaBau

Bordstein- und Plattenverlegung kommt es ohne geeignete Hilfsmittel immer wieder zu einer unzulässig hohen Gefährdung der Bauhandwerker. Vermeiden lassen sich Rückenbelastungen durch technische Hilfsmittel und den richtigen Umgang mit Lasten.

Eine Investition in ergonomische Geräte macht sich innerhalb kürzester Zeit bezahlt: Die ergonomischen Maschinen und Werkzeuge von Probst schonen den Rücken und steigern die Arbeitsgeschwindigkeit.

Regelmäßige Änderungen bei Materialzusammensetzungen, Herstellungsverfahren und Baustoffformen erfordern ständige Anwendungs-

und Geräteanpassungen. Gestiegene Anforderungen an die Sicherheit, Beschädigungsfreiheit und Qualitätsbewusstsein der Kunden kommen hinzu.

Bei Probst fließen künftige Trends, Erfahrungsberichte und rechtliche Leitlinien frühzeitig in die Entwicklung ein. Das Ergebnis sind robuste Maschinen und Werkzeuge, die durch Langlebigkeit und Wirtschaftlichkeit die Maßstäbe für eine ganze Branche setzen. So universell wie möglich, so speziell wie nötig.

Eben einfach Probst: Aus der Praxis für die Praxis, denn Probst macht schwere Arbeit leichter.

## Gewährleistung/Garantie



Für alle ab dem 1. Januar 2024 neu erworbenen Katalog-Artikel und das zugehörige Zubehör aus dem Katalog im Bereich Baustellengeräte beträgt die Garantie für Produkte ohne direkten/indirekten Antrieb (hydraulisch, elektrisch, Verbrennungsmotor, pneumatisch) und ohne Gasdruckfeder 5 Jahre, ausgenommen Verschleißteile.

Für alle anderen, ab dem 1. Januar 2024 neu erworbenen Katalog-Artikel und das zugehörige Zubehör aus dem Katalog im Bereich Baustellengeräte beträgt die Gewährleistung 12 Monate. Diese kann durch eine Registrierung unter [www.probst-service.com](http://www.probst-service.com) auf 18 Monate verlängert werden, ausgenommen Verschleißteile.

Für alle anderen neu erworbenen Katalog-Artikel und das zugehörige Zubehör aus dem Bereich Innerbetriebliches Handling und LKW-Anbaugeräte beträgt die Gewährleistung 12 Monate, ausgenommen Verschleißteile, und kann nicht verlängert werden.



Generell gilt für alle kundenspezifische Artikel, alle Nicht-Katalogartikel, Ersatzteile, Eigenmarken sowie die Basic-Line und das zugehörige Zubehör eine Gewährleistung von 12 Monaten, ausgenommen Verschleißteile, die nicht verlängert werden können.

Für gebrauchte Artikel beträgt die Gewährleistung 6 Monate, ausgenommen Verschleißteile.

\*1 Details in den Liefer- und Zahlungsbedingungen am Ende des Katalogs oder unter [www.probst-handling.de/agbs](http://www.probst-handling.de/agbs).

# Effizient Fläche machen – mit Pflasterverlegemaschinen

1



VM-X-PAVERMAX mit HVZ-UNI-II

**Einfaches Handling, anwenderfreundliche Bedienung und hohe Flexibilität zeichnen Probst Verlegemaschinen aus. Steigern Sie Ihre Effizienz und setzen Sie auf erstklassige Qualität – mit konventionellem oder 100 %-elektrischem Antrieb.**

Probst bietet ein starkes Pflasterverlegemaschinen-Programm für unterschiedlichste Bedürfnisse und Anforderungen: Alle VM-Typen eignen sich durch ihre kompakte Bauweise optimal für das Arbeiten auf engstem Raum. Die Bediener haben eine uneingeschränkte Übersicht nach vorne und hinten. Der Schwerpunkt liegt tief und stets in der Mitte der Maschine. Dadurch ist in jeder Arbeitsphase optimale Standsicherheit gegeben. Das Fahrwerk der Verlegemaschinen hat eine doppelte Knicklenkung. Selbst bei Kurvenfahrten auf frisch verlegten Pflasterflächen wirken keine horizontalen Kräfte auf das Pflaster ein, weil die Räder sich beim Lenkungseinschlag nicht verdrehen, sondern bodenschonend abrollen.

## Universell einsetzbar

Die Probst-Verlegemaschinen sind universelle Trägergeräte für viele Anbauten zu unterschiedlichen Arbeiten: Bordsteinverlegezangen, Einkehrsysteme, vakuumkraftunterstützte Hebesysteme für verschiedene Beton- und Natursteinplatten und für viele Spezialwerkzeuge, die Sie in diesem Katalog finden.







VM-X-PAVERMAX premium mit HVZ-UNI-II (Abb. mit Zubehör LED-Lichtpaket und Außenspiegel)

## VM-X-PAVERMAX Verlegemaschine



**Beste Aussichten für Ihre Pflasterarbeiten: 360°-Rundumsicht trifft maximalen Verlegekomfort.**

Dürfen wir vorstellen: VM-X-PAVERMAX, die neue Referenzklasse der Verlegemaschinen. Sie vereint ein völlig neues Raumgefühl mit zukunftsweisenden Technologien – und macht das Arbeiten so komfortabel und präzise wie noch nie.

Wir sagen nur: 360°-Rundumsicht. Sensationelle Standsicherheit mit bis zu 700 kg Traglast. Zwei praktische Automatikprogramme. Und auf Wunsch vielfältige Komfort-Features für ein noch effizienteres Verlegen aller marktüblichen Verbundstein-Verlegeeinheiten.

**Die neue VM-X-PAVERMAX: So verlegt man heute.**

Knickausleger mit 2 Gelenken: Enorme Abgreifhöhe zur Abnahme von zwei übereinander gestapelten Paketen



Typ	Beschreibung	Antriebsart Dieselmotor (kW)	Fahrge- schwindig- keit (km/h)	Eigenge- wicht (kg)	Max.Gewicht Steinlage (kg)*	Höhe Hubhöhe (mm)	Abmessungen L x B x H (mm)	Tragfähig- keit/WLL (kg)	Wendera- dius gesamt (mm)	Best.-Nr.
<b>VM-X-PAVERMAX premium</b>	Grundgerät Verlegemaschine ohne Verlegezange HVZ, inkl. Drehkopf	18,5 4-Zylinder	16	1.600	470	2.500	3730 x 1300 x 2000	700	2.500	<b>51500025</b>
<b>VM-X-PAVERMAX comfort</b>	Grundgerät Verlegemaschine ohne Verlegezange HVZ, inkl. Drehkopf	18,5 4-Zylinder	16	1.600	470	2.250	3800 x 1300 x 2000	700	2.500	<b>51500026</b>
<b>VM-X-PAVERMAX standard</b>	Grundgerät Verlegemaschine ohne Verlegezange HVZ, inkl. Drehkopf	18,5 4-Zylinder	16	1.500	420	2.250	3800 x 1300 x 2000	650	2.500	<b>51500027</b>
<b>VM-X-PAVERMAX basic</b>	Grundgerät Verlegemaschine ohne Verlegezange HVZ, ohne Drehkopf	18,5 3-Zylinder	16	1.450	345	2.250	3800 x 1300 x 2000	575	2.500	<b>51500028</b>



Entkoppelte Fahrerkabine mit luftgefedertem Komfortsitz, Sitzheizung und Längsdämpfung



Joystick mit ergonomisch angeordneten Bedienelementen



Farb-LCD-LED-Touchscreen mit Anzeige von Echtzeitdaten und zur Auswahl der Automatikprogramme, Fahrprofile, ...

### Für jeden Anspruch die passende Ausstattung.

Ob basic, standard, comfort oder premium: Mit **vier Ausstattungsvarianten** ist die VM-X-PAVERMAX perfekt für alle Herausforderungen gerüstet. Sie haben die Wahl zwischen innovativen Zusatzfeatures – von effizienten Automatikprogrammen bis zum luftgefederten Komfortsitz.

Allen Varianten gemein ist die noch nie dagewesene Laufruhe sowie unser doppeltes Knicklenk-System für maximale Manövrierfähigkeit auf engstem Raum.

### Alles im Blick.

Die VM-X-PAVERMAX bietet ein **einzigartiges Raumgefühl** – mit voller Übersicht über die Verlegekante und alle Außenkanten der Maschine. Sowohl die Front als auch die Seitentüren sind vollverglast, nach hinten sorgt eine gewölbte 180°-Panorama-Heckscheibe für optimalen Durchblick.

### Machen Sie es sich bequem.

Damit auch große Verlegeprojekte ermüdungsfrei und konzentriert erledigt werden können, ist die VM-X-PAVERMAX mit zahlreichen Komfort-Features ausgestattet. Von der geräumigen, **entkoppelten Kabine** bis zu den großvolumigen Breitreifen und der Pendeldämpfung in Fahrtrichtung:

Die VM-X-PAVERMAX verbindet **maximale Laufruhe** mit einem besonders angenehmen Fahrgefühl.

Alle Bedienelemente sind **ergonomisch** angeordnet und sowohl das Lenkrad als auch der Sitz lassen sich bequem individuell einstellen. Apropos Sitz: Der Komfortsitz der premium Variante ist mit Sitzheizung, Luftfederung und Kompressor ausgestattet.

### Gute Fahrt!

Nicht nur das Verlegen, auch das Fahren ist mit der VM-X-PAVERMAX besonders effizient und komfortabel. Das gute Ansprechverhalten des Fußpedals verhindert ruckartiges Anfahren, die doppelte Knicklenkung und der enge Wendekreis ermöglichen selbst auf engstem Raum **perfekte Manövrierfähigkeit** – eine elementare Anforderung an heutige Baumaschinen auf engen, innerstädtischen Baustellen. Zudem sind die Außenkanten der VM-X-PAVERMAX an die Lenkgeometrie angepasst – beim Umfahren von Hindernissen sind keine überstehenden Fahrzeugteile im Weg.

In der premium Variante kann der Fahrer zudem zwischen **drei Fahrprofilen** wählen: Zwei Verlegemodi mit unterschiedlichem Ansprechverhalten von Fußpedal und Joystick sowie einem Travel-Mode für den reinen Fahrbetrieb.

Alle relevanten Daten werden in Echtzeit auf dem 5"-großen Touchscreen in der premium Variante bzw. in der comfort, standard und basic Variante auf dem 2,4"-großen Bildschirm angezeigt, von der Batterieladkontrolle bis zur Kühlwassertemperatur. In der premium Variante in mehreren Sprachen: Deutsch, Englisch, Französisch, Polnisch und Spanisch.

### Effizienter verlegen.

Mit der VM-X-PAVERMAX wird die Verlegung aller marktüblichen Verbundstein-Verlegeeinheiten so einfach wie noch nie. In der premium Variante sorgen **komfortable Automatikprogramme** dafür, dass die Maschine wiederkehrende Aufgaben selbstständig übernimmt. Zusätzlich erhöht der **Knickausleger mit zwei Gelenken** die Reichweite der Maschine – und minimiert gleichzeitig die notwendigen Fahrbewegungen beim Positionieren.

Nicht zu vergessen: Die **enorme Abgreifhöhe** zur Abnahme einer Steinlage von zwei übereinander gestapelten Paketen (bis zu einer Höhe von 1.800 mm). Und der **große Schwenkbereich** von rund 1.600 mm aus dem Stand – rein durch Lenkeinschlag, ohne Verschiebung des Pflasters.

- 360°-Rundum-Sicht für optimalen Überblick.
- Optimierte Standsicherheit mit bis zu 700 kg Traglast.
- Maximale Laufruhe und ein besonders angenehmes Fahrgefühl.
- Perfekte Manövrierfähigkeit auf engstem Raum.
- Auf Wunsch inkl. zahlreicher Komfort-Features – von praktischen Automatikprogrammen bis zum beheizten Sitz mit Luftfederung.
- Schnelle Wartung durch freie Zugänglichkeit alle kundendienstrelevanten Teile.
- 4-Zylinder Dieselmotor (3-Zylinder bei basic), 18,5 kW/25 PS – dadurch hohe Leistungsreserven. Erfüllt die Abgasvorschriften der EU Stufe V und TIER IV final (USA), keine Einschränkung in Umweltzonen, da Motorleistung < 19 kW.



**1 VM-X-PAVERMAX premium**



Vollausgestattet mit allen Komfort- und Automatik-Features, wie einstellbarem Komfortsitz mit Luftfederung, Sitzheizung, entkoppelter Komfort-Kabine, 5"-Touchscreen und Knickausleger.

**VM-X-PAVERMAX comfort**



Ausgestattet mit vollverkleideter, entkoppelter Komfort-Kabine, einstellbarem Standardsitz mit mechanischer Federung, 2,4"-Bildschirm und Standard-Ausleger.

**VM-X-PAVERMAX standard**



Ausgestattet mit teilverkleideter, entkoppelter Fahrerkabine, einstellbarem Standardsitz mit mechanischer Federung, 2,4"-Bildschirm und Standard-Ausleger.

**VM-X-PAVERMAX basic**



Einsteigermodell mit teilverkleideter Fahrerkabine, einstellbarem Standardsitz mit mechanischer Federung, 2,4"-Bildschirm und Standard-Ausleger.

**Ausstattungsvarianten/Zubehör:**

Ausstattung	Beschreibung	premium	comfort	standard	basic
<b>Display</b>		Opus B3. 5" Farb-LCD-LED-backlight mit Touchfunktion und 5 wählbaren Sprachen (DE, EN, FR, ES, PL)	Smart-View 2,4" Farb-LCD-LED backlight	Smart-View 2,4" Farb-LCD-LED backlight	Smart-View 2,4" Farb-LCD-LED backlight
<b>Fahrsitz</b>		Einstellbarer Komfortsitz mit Luftfederung, Kompressor, Sitzheizung, Längsfederung	Einstellbarer Standardsitz mit mechanischer Federung	Einstellbarer Standardsitz mit mechanischer Federung	Einstellbarer Standardsitz mit mechanischer Federung
<b>Hydraulik-Propor-tionalblock</b>		DPX-Ventilblock mit Flow-Sharing-Funktion	SDS-Standard-Ventilblock	SDS-Standard-Ventilblock	SDS-Standard-Ventilblock
<b>Lenksäule</b>		verstellbar	verstellbar	verstellbar	verstellbar
<b>Fahrpedal</b>		Winkel werkzeuglos einstellbar	Winkel werkzeuglos einstellbar	Winkel werkzeuglos einstellbar	starr
<b>Verkleidung</b>		vollverkleidet	vollverkleidet	teilverkleidet	teilverkleidet
<b>Halbautomatik</b>	Bedienung der Zangenfunktionen über zwei Taster. ADV wird beim Öffnen der Hauptspannung automatisch vorgeladen	✓	✓	✓	✓

### Ausstattungsvarianten/Zubehör:

Ausstattung	Beschreibung	premium	comfort	standard	basic	Best.-Nr.	Euro
Armlehne		✓	✓	✓	✓		
Joystick		✓	✓	✓	✓		
12V-Steckdose		✓	✓	✓	✓		
Automatische Parkbremse		✓	✓	✓	✓		
Rückspiegel innen		✓	✓	✓	✓		
Pendeldämpfung	Verringerung von starkem Pendeln der Anbaugeräte	✓	✓	✓	✗		
Netzfach		✓	✓	✓	✓		
Werkzeugkasten		✓	✓	✓	✗		
Fahrmodi schnell/langsam		✓	✓	✓	✓		
Kabine		✓	✓	✗	✗		
Heizung		✓	✓	✗	✗		
Ausstellfenster		✓	✓	✗	✗		
Scheibenwischer		✓	✓	✗	✗		
Wischwasserfunktion		optional	optional	✗	✗	41501064	
Kleiderhaken		✓	✓	✗	✗		
Automatik	Standard- und Verschiebe-Automatik	✓	✗	✗	✗		
Taktzähler		✓	✗	✗	✗		
Knickausleger		✓	✗	✗	✗		
Ablagefach		✓	✓	✗	✗		
Hydraulischer Endlosdrehkopf		✓	✓	✓	optional	41501095	
Vorbereitung für Vakuumnutzung	Zum Anbau von hydraulisch angetriebenen Vakuumgeräten	✓	optional	optional	✗	41501070	
Soundpaket	DAB+ Radio mit Bluetooth, USB und Lautsprecher	optional	optional	✗	✗	41501067	
Sonderlackierung		optional	optional	optional	✗	41501096	
2. Fußpedal (links)	Steuerungsänderung: Heben und Senken des Auslegers über das Fußpedal anstatt mit dem Joystick	optional	optional	optional	✗	41501103	
LED-Lichtpaket	2 x LED-Frontscheinwerfer am Dach, 1 x LED-Heckscheinwerfer	optional	optional	optional	optional	41501065	
LED-Profi-Lichtpaket	2 x LED-Scheinwerfer für Frontschürze (Voraussetzung: LED-Lichtpaket)	optional	optional	optional	✗	41501093	
LED-Rundumkennleuchte	3 Leuchtmodi – Einfachblitz, Zweifachblitz, Rundum	optional	optional	optional	optional	41501066	
Handy-Halterung		optional	optional	optional	optional	26990089	
Rückfahrwarner		optional	optional	optional	optional	41501091	
Dieselpartikelfilter DPF		optional	optional	optional	optional	41501074	
Verladeösen	Für Kranverladung	optional	optional	optional	optional	41501092	
Außenspiegel		optional	optional	optional	optional	41501056	

011223 Technische Änderungen, die dem Fortschritt dienen, vorbehalten. Abbildungen beispielhaft und nicht verbindlich. Für Druckfehler und Irrtümer übernehmen wir keine Haftung. \*1 Details in den Liefer- und Zahlungsbedingungen am Ende des Katalogs oder unter www.probst-handling.de/ops.

**UMWELT  
TECHNIKPREIS**  
BADEN-WÜRTTEMBERG 2021

**3. PLATZ**

KATEGORIE 3  
EMISSIONSMINDERUNG,  
AUFBEREITUNG & ABTRENNUNG



VM-301-GREENLINE mit HVZ-UNI-II

## Verlegemaschine VM-301-GREENLINE



**Verlegemaschine VM-301-GREENLINE – die neue Dimension der maschinellen Pflasterverlegung.**

Alle Funktionen der Maschine werden über wartungsfreie Asynchronmotoren angetrieben. Leistung Fahrtrieb bis zu 8kW, übertragen durch Differentialachse auf die Antriebsräder. Hydraulikaggregat mit einer Leistung von bis zu 5kW zur Versorgung der Arbeitshydraulik. Automatisch wirkende, elektrische Parkbremse an der Vorderachse.

Grundgerät inkl. Drehkopf, ohne Anbaugerät.

**Akkutechnik / Basisversion:**

2 Lithium-Ionen-Akkus à 48 V, 105 Ah.

Gesamt: 210 Ah / 10,1 kWh.

Ladetechnik: 2 On-Board-Ladegeräte à 48V, 50A.

Ladedauer (Akku 0 %) an 230 V-Stromnetz: ca. 4,6 h. Ladedauer (Akku 0 %) an 400 V-Stromnetz: ca. 2,3 h.

Max. Akkulaufzeit bis zu 6 Stunden Verlegebetrieb (ohne elektrische Verbraucher wie Heizung, Gebläse, Licht, Radio ...). Mit Zwischenladung (mit Schnellladefunktion 400 V / z.B. 1 h in Mittagspause) bis zu 8 h Verlegebetrieb.

Für 50 % mehr Akkukapazität: optional 3 Lithium-Ionen-Akku à 48 V, 105 Ah.



VM-301-GREENLINE mit HVZ-UNI-II

Typ	Beschreibung	Abmessungen L x B x H (mm)	Antriebsart elektrisch/ Akku (kW)	Betriebs- druck (bar)	Betriebs- spannung (V)	Eigenge- wicht (kg)	Hydraulikan- schluss Volumen- strom (l/min)	Max. Gewicht Steinlage (kg)*	Tragfä- higkeit/ WLL (kg)	Wende- radius (mm)	Best.-Nr.
<b>VM-301- GREENLINE</b>	Grundgerät Verlege- maschine ohne Verlegezange HVZ	3.692 x 1.220 x 1.980	8 / 5	180	48	1.340	20	320/ 380	650	2.450	<b>51500024</b>

\*Bei angepasster Fahrgeschwindigkeit und abgesenkter Last mit HVZ-UNI-II



VM-301-GREENLINE mit HVZ-UNI-II

- Vollverglaste Stahlrohrkabine als Wetterschutz mit Heizung und Scheibenwischer.
- Hydraulischer Endlos-Drehkopf.
- Elektronischer Joystick mit Armauflage zur Steuerung von Haupt-/Nebenspannung und Drehkopf.
- Emissionsfreier und geräuscharmer Betrieb.
- Sehr geringe Vibrationen.
- Aufgrund des größeren Wirkungsgrades von Elektromotoren sehr effizienter Energieeinsatz.
- Display mit Anzeige unter anderem von Ladezustand, Fahrgeschwindigkeit und Betriebsstunden.
- Geländegängig durch großen Reifendurchmesser und Bodenfreiheit.
- Großer Schwenkbereich von ca. 1.600 mm aus dem Stand, nur durch Lenkeinschlag ohne Verschiebung des Pflasters.
- Manövrierfähigkeit auf engstem Raum durch doppelte Knicklenkung.
- Uneingeschränkte Rundumsicht, wichtig beim Rückwärtsfahren.
- Ergonomische Anordnung von Sitz, Lenkrad, Joystick, Bedienungshebel und Pedal.
- Mit standardmäßig eingebautem Radio.

## Zubehör:

Typ	Beschreibung	Eigengewicht (kg)	Best.-Nr.
<b>Lithium-Ionen-Akku 48V/105Ah</b>	Ersatzakku für VM-301-GREENLINE	37,0	<b>24200146</b>
<b>Zusatzgewicht</b>	Zur Erhöhung der Tragfähigkeit auf 380 kg	35,9	<b>41500357</b>
<b>Außenspiegel</b>	Nachrüstatz	13	<b>41500358</b>
<b>Halterung</b>	Für Licht und/oder Spiegel (wird nur einmal benötigt)	1,6	<b>41500739</b>
<b>Scheibenwaschanlage</b>	Mit einstellbaren Spritzdüsen am Scheibenwischerarm. Ohne Wischintervall. Nachrüstatz für VM-301-K/VM-301-GL	13,7	<b>41500788</b>
<b>LED-Lichtpaket VM-301-GL</b>	2 x LED-Frontscheinwerfer, 1 x LED-Heckscheinwerfer	3,5	<b>41500977</b>
<b>LED-Rundumkennleuchte</b>	Inkl. abklappbarem Standfuß	2,0	<b>41500978</b>
<b>Rückfahrwarner</b>	Für VM-301-GL	2,0	<b>41500983</b>
<b>Adapter QJ</b>	Für Drehkopf	1,5	<b>40110319</b>



011223 Technische Änderungen, die dem Fortschritt dienen, vorbehalten. Abbildungen beispielhaft und nicht verbindlich. Für Druckfehler und Irrtümer übernehmen wir keine Haftung. \* Details in den Liefer- und Zahlungsbedingungen am Ende des Katalogs oder unter [www.probst-handling.de/agbs](http://www.probst-handling.de/agbs).



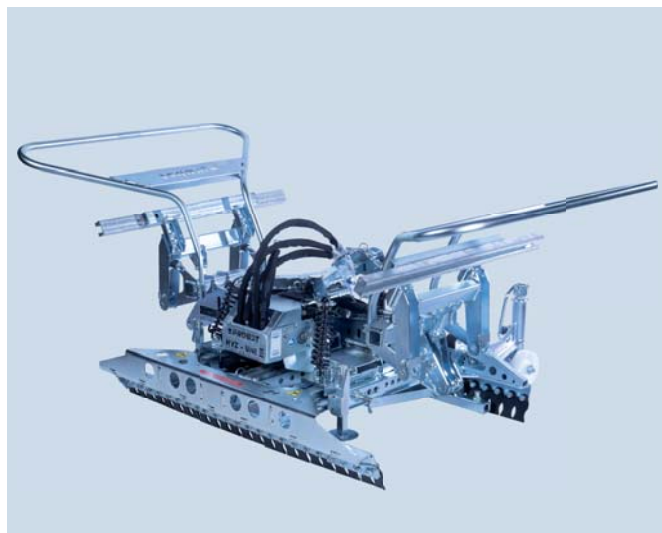
# Hydraulische Verlegezangen



Diese hydraulischen Verlegezangen sind universell geeignet zur Verlegung aller marktüblichen Verbundsteinverlegeeinheiten in Verbindung mit beliebigen Trägergeräten wie Verlegemaschinen VM, Hydraulikbaggern, Radladern und Heckbaggern.

## HVZ-UNI-II und HVZ-UNI-II-EK serienmäßig ausgerüstet:

- Mit universell einstellbarer Hauptspannweite, parallel auf wartungsfreier Stahl-Kunststoff-Gleitführung verfahrbar.
- Mit einstellbarer Nebenspannweite zur exakten Formierung der Verlegeformation (Formiereinrichtung).
- Höhenverstellbare Auflage zur Einstellung der Greiftiefe bei verschiedenen Steindicken.
- Hydraulisches Druckbegrenzungsventil.
- Öldruckmanometer.
- Einzeln abgefederte Stahllamellen als Greifelemente, damit auch bei großen Verlegeeinheiten sicheres Halten der Einzelsteine gewährleistet ist. Backenlänge L im Rastermaß von 50 mm variabel bis ca. 1.350 mm.
- Handgriffe zur optimalen Führung der Zange. Handgriffe schnell abnehmbar zur Anpassung an beengte Platzverhältnisse.

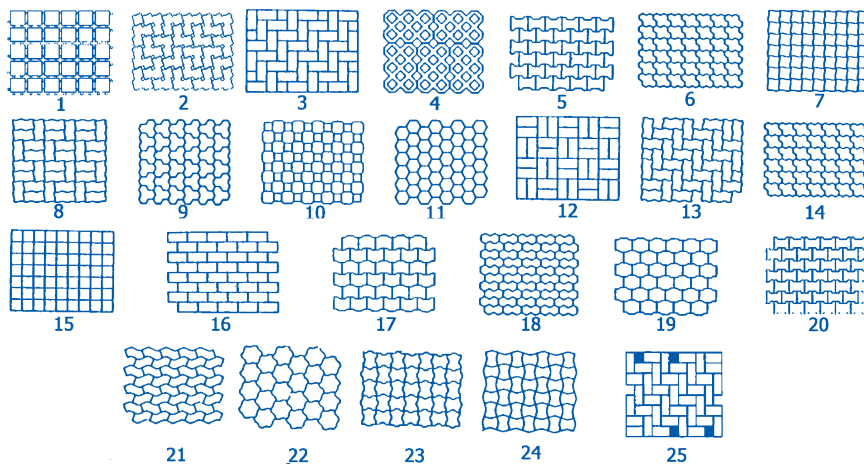


HVZ-UNI-II

## Maschinelles Verlegen lässt viele Gestaltungsmöglichkeiten zu

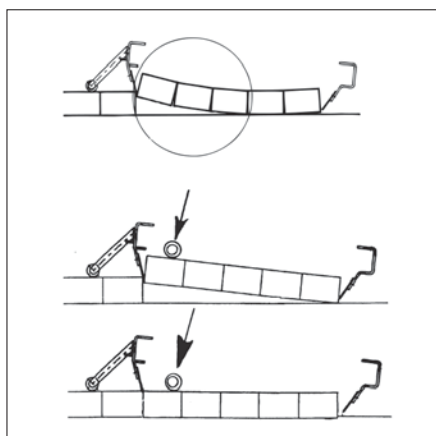
Es kommt doch nur auf die richtige Verlegezange an. Diese Verbundstein-Formationen sind bestens zur maschinellen Verlegung mit allen Probst-Zangen geeignet. Und für besondere Steinformen und Verlegemuster haben wir auch die richtige Lösung – sprechen Sie mit uns!

Die Verbundsteinformen 16-20 sind mit Positionierungsadapter PA zur maschinellen Verlegung geeignet. Die Verbundstein-Formen 21-25 sind mit Sonderadapter zur maschinellen Verlegung geeignet. Für andere Steinformen bitte ggf. Formenzeichnung einsenden.





HVZ-UNI-II für VM-X/301/401/203/204



oben: ohne ADV, unten: mit ADV

## Hydraulische Verlegezange HVZ-UNI-II

Die neue HVZ-UNI-II ist noch vielfältiger in der Anwendung, noch robuster in der Ausführung, noch einfacher und leichter auf die Pflastersteinlagen einstellbar.

Geeignet zum Betrieb an VM-X/301/401/203/204, sowie an allen anderen geeigneten Trägergeräten, die zwei getrennte hydraulische Steuerkreise zum Betrieb der Zange aufweisen. Haupt- und Nebenspannung werden direkt vom Trägergerät aus gesteuert.

- Über Skalen einfach und schnell einzustellende Haupt- und Nebenspannweite.
- Die Nebenspannbacken können hydraulisch ganz hochgeklappt werden, damit die Steinlagen dicht an Begrenzungen wie Wände oder Hochbordsteine angelegt werden können.
- Die kraftvolle Nebenspannung erlaubt ein problemloses Verschieben von Steinlagen in den Läuferverband.
- Greiftiefe und Anlegerollen sind ohne Werkzeug schnell und einfach einstellbar.
- Die Abdrückvorrichtung ADV gewährleistet normgerechte Verlegung, da beim Ablegevorgang ein ca. 1 mm größerer Fugenabstand (als von der Abstandhilfe vorgegeben) erzielt wird. Dieser Fugenabstand darf nicht durch Zusammenklopfen mit dem Gummihammer beseitigt werden!
- Da sich die Steine beim Ablegen durch die ADV nicht mehr verkanten können, ist kein aufwendiges Nachrichten mehr erforderlich.
- Abdrückvorrichtung ADV standardmäßig integriert.
- 2 Halfeneisen 760 mm lang und 10 Positionieradapter zur Steinverschiebung um 100 mm.
- Geringes Eigengewicht.
- Wesentlich vereinfachte Einstellung der Hauptspannweite über Spindel mit integriertem Federpaket, anstelle der bisherigen Kettenzentrierung.
- Deutlich erhöhte Verschiebekraft für problemloses Verschieben in den Läuferverband (3 x so stark wie bei HVZ-UNI).
- Neue Aufhängung – die Zange hängt dadurch deutlich ruhiger.
- Durch galvanische Verzinkung dauerhafter Oberflächenschutz.

Typ	Backenlänge (mm)	Eintauchtiefe (mm)	Eigengewicht (kg)	Hydraulikan-schluss Rückstau-druck, max (bar)	Hydraulikan-schluss Druck (bar)	Hydraulikan-schluss Volumen-strom (l/min)	Öffnungs-weite Hauptspan-nung (mm)	Öffnungs-weite Nebenspan-nung (mm)	Tragfähig-keit/WLL (kg)	Best.-Nr.
HVZ-UNI-II für VM-X/301/203/204	1.200	70	225	20	200 – 320	15 – 75	580 – 1.260	960 – 1.440	400	51400036
HVZ-UNI-II für VM-401	1.200	70	226,5	20	200 – 320	15 – 75	580 – 1.260	960 – 1.440	400	51400037

### Zubehör:

Typ	Beschreibung	Eigengewicht (kg)	Best.-Nr.
HVZ-UNI-II-PEA	Satz PE-Auflagen für Höhenverstellung	10,5	41400986
Wartungsvertrag	Basis-Service – weitere Leistungen auf Anfrage möglich		90010050

011223 Technische Änderungen, die dem Fortschritt dienen, vorbehalten. Abbildungen beispielhaft und nicht verbindlich. Für Druckfehler und Irrtümer übernehmen wir keine Haftung. \*1 Details in den Liefer- und Zahlungsbedingungen am Ende des Katalogs oder unter www.probst-handling.de/agbs.



1



HVZ-UNI-II-EK mit HVZ-UNI-II-PK-II

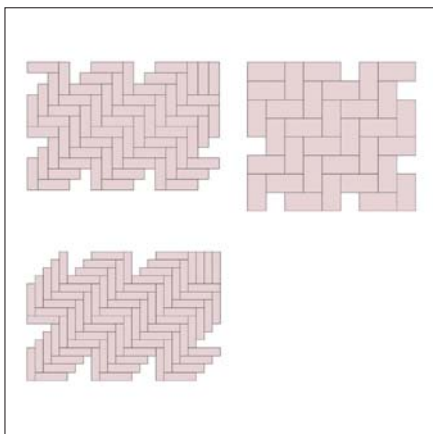
## Hydraulische Verlegezange HVZ-UNI-II-EK

Die Verlegezange HVZ-UNI-II-EK benötigt auf Seiten des Trägergerätes nur einen Hydraulik-Steuerkreis für die maschinelle Verlegung von Verbundsteinen. Sie ist deshalb besonders für den Anbau an kleinere Trägergeräte wie Knick- und Rollmops sowie kleine Radlader bestens geeignet.

Alle Eigenschaften der HVZ-UNI-II (außer Verschieben von Steinlagen in den Läuferverbund) sind auch in der HVZ-UNI-II-EK integriert.

Angebaut an eine Pflasterverlegemaschine ermöglicht der vereinfachte automatische Programmablauf auch ungeübten Fahrern sehr schnell gute Verlegeleistungen. Die Einkreissteuerung wird einfach über den Kreuzsteuerhebel bzw. elektrischen Joystick der Pflasterverlegemaschine gestartet bzw. gestoppt. Sichere Greiffunktion abhängig von der Beschaffenheit der Abstandshalter sowie der Güte der Steine. Angabe Eigengewicht ohne Drehkopf und Pendelbremse.

- Durch galvanische Verzinkung dauerhafter Oberflächenschutz.
- Für weitere Informationen siehe HVZ-UNI-II.



Steinlagen

Typ	Backenlänge (mm)	Eintauchtiefe (mm)	Eigengewicht (kg)	Hydraulikan-schluss Druck (bar)	Hydraulikan-schluss Rückstau-druck, max (bar)	Hydraulikan-schluss Volumen-strom (l/min)	Öffnungs-weite Hauptspan-nung (mm)	Öffnungs-weite Nebenspan-nung (mm)	Tragfähig-keit/WLL (kg)	Best.-Nr.
<b>HVZ-UNI-II-EK</b>	1.200	70	241	170 – 320	20	15 – 75	580 – 1.260	960 – 1.440	400	<b>51400040-000</b>
<b>HVZ-UNI-II-EK mit Fischgrät-Adapter HVZ-FA-RE</b>	1.200	70	275	170 – 320	20	15 – 75	580 – 1.260	960 – 1.440	400	<b>51400040-001</b>
<b>HVZ-UNI-II-EK mit Pflasterkralle HVZ-UNI-II-PK-II</b>	1.200	70	285	170 – 320	20	15 – 75	580 – 1.260	960 – 1.440	400	<b>51400040-002</b>





HVZ-UNI-II-EK mit HVZ-UNI-II-PK-II

## Pflasterkralle HVZ-UNI-II-PK-II

Zur sicheren Verlegung von 90°-Fischgrät-Steinlagen, ohne seitliche Halbsteine. Bei seitlich fehlenden Halbsteinen in der Steinlage werden einzelne Steine nicht von der Verlegezange erfasst. Die Spannelemente der Pflasterkralle HVZ-UNI-II-PK-II erfassen auch diese Steine und ermöglichen so eine problemlose Verlegung.

Besteht aus 2 Trägerschienen und 3 hydraulischen Spannelementen. Die hydraulischen Spannelemente werden an den Halterungen der Nebenspannung befestigt, d.h. bei Verstellung der Nebenspannung werden diese automatisch mit verstellt. Zum Lieferumfang gehören drei hydraulisch betätigte Spannelemente, mit je drei Stück werkzeuglos wechselbaren Zusatzadaptern für Steinlagen (siehe Abb. links, Betonpflastersteine wie auch Backsteine), Adapter für andere Steinlagen auf Anfrage.

Nachträglicher Anbau an hydraulische Verlegezange HVZ-UNI-II-EK, durch Probst-Service möglich.

- Durch galvanische Verzinkung dauerhafter Oberflächenschutz.

Typ	Eigengewicht (kg)	Best.-Nr.
HVZ-UNI-II-PK-II	45	41401069



HVZ-UNI-II-EK mit HVZ-FA-RE

## Fischgrätadapter mit RE-Messer HVZ-FA-RE

Mit den FA-RE-Adaptoren können verschiedenste Steinlagen mit fehlenden seitlichen Steinen oder Halbsteinen sicher gegriffen werden. Die stufenlos verstellbaren RE-Messer sorgen für einen sicheren Halt der Steine.

Die Seitenspannung wird in diesem Fall erst nach dem Ablegen der Steinlage geöffnet. Die stabilen, gehärteten, dünnen RE-Messer, werden anschließend beim Abheben der Zange von der verlegten Steinlage zwischen den Steinen nach oben herausgezogen. Nachträglicher Anbau an hydraulische Verlegezange HVZ-UNI-II und HVZ-UNI-II-EK problemlos möglich. Besteht aus zwei Trägerschienen mit RE-Messer-Adaptoren.

- Durch galvanische Verzinkung dauerhafter Oberflächenschutz.

Typ	Eigengewicht (kg)	Best.-Nr.
HVZ-FA-RE	35	41400557-009





1



HVZ-LIGHT

## Hydraulische Verlegezange HVZ-LIGHT

Die leichte und günstige Einsteiger-Zange für die maschinelle Steinverlegung, besonders für die Verlegung großer Platten geeignet.

Ohne Seitenspannung. Ein Verschieben unverzahnter Steinlagen aus dem Läuferverband ist deshalb nicht möglich.

Sichere Greiffunktion abhängig von der Beschaffenheit der Abstandhalter sowie der Güte der Steine. Angabe Eigengewicht ohne Drehkopf, Halfeneisen und Aufhängung.

- Mit 2-Punktaufhängung und Feder zur Dämpfung der durch die Fahrbewegung entstehenden Schwankungen.
- Zusätzliche Kette zur Schrägstellung der Zange, dadurch vereinfachtes Aufnehmen und zielgenaues Verlegen der Steinlage.
- Handdrehvorrichtung nach 90° arretierend.
- Mit der hydraulischen Steuerung wird ein optimaler Bewegungsablauf erreicht: Sicheres Greifen der Einheit über Hauptspannung. Öffnen der Hauptspannung zum Ablegen der Steine im Planum.
- Aufgrund ihres geringen Eigengewichtes ist die HVZ-LIGHT besonders zum Anbau an Miniradlader und Minibagger, aber auch für Verlegemaschinen VM geeignet.
- Für den Anbau an ein Trägergerät ist nur ein Hydraulikkreislauf erforderlich.
- Durch galvanische Verzinkung dauerhafter Oberflächenschutz.

Typ	Backenlänge (mm)	Eintauchtiefe (mm)	Eigengewicht (kg)	Hydraulikan-schluss Druck (bar)	Hydraulikan-schluss Rückstau-druck, max (bar)	Hydraulikan-schluss Volumen-strom (l/min)	Mindestge-wicht Trägergerät (kg)	Öffnungs-weite Hauptspan-nung (mm)	Tragfähig-keit/WLL (kg)	Best.-Nr.
HVZ-LIGHT	1.200	110	159	160 – 320	20	15 – 75	2.000	570 – 1.240	400	51400035

### Zubehör:

**HVZ-LIGHT-ADV:** Nachrüstbare mechanische Abdrückvorrichtung für alle HVZ-LIGHT Zangen. Da sich die Steine beim Ablegen durch die ADV nicht mehr verkannten können, ist kein aufwendiges Nachrichten mehr erforderlich.

Typ	Beschreibung	Eigengewicht (kg)	Tragfähigkeit/WLL (kg)	Best.-Nr.
HVZ-LIGHT-ADV	mechanische Abdrückvorrichtung	9		41401198
Einhängeöse für Kranhaken		0,9	1.000	31010004



## Zubehör für Hydraulische Verlegezange HVZ

### Adapter

Für einige Verlegeeinheiten kann es vorteilhaft oder gar erforderlich sein, vorwiegend für die Nebenspannung, Sonderadapter zu verwenden, um ein optimales Greifergebnis zu erhalten. Zur Positionierung im Läuferverband, z. B. bei Rechtecksteinen, dient der Positionierungsadapter (bitte Steininformation angeben).

Bei der Verlegung von Verlegeeinheiten im Fischgrätmuster ist es vorteilhaft, auf die seitlichen Halbsteine zu verzichten und dafür einen Fischgrätadapter FA zu benutzen (bitte Steininformation angeben).

Sonderadapter z. B. für Verlegeeinheit 21 bis 24 oder ähnliche auf Anfrage (bitte Steininformation angeben).

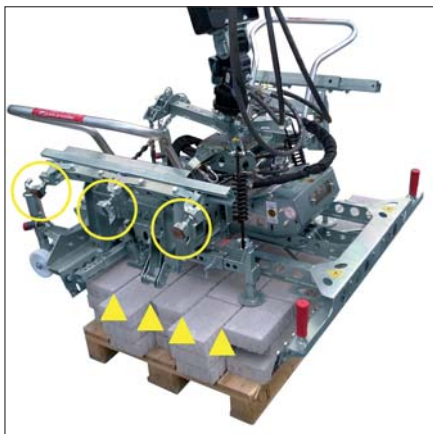
FA für HVZ-UNI

Typ	Beschreibung	Eigengewicht (kg)	Best.-Nr.
<b>Halfeneisen</b>	50 x 30 x 950 mm (B x H x L)	6	<b>34010018</b>
<b>Halfeneisen</b>	50 x 30 x 860 mm (B x H x L)	5,5	<b>34010046</b>
<b>FA-Adapter für HVZ-UNI</b>	(Umbau/Aufnahmebügel nicht erforderlich)	10	<b>41400277</b>
<b>FA-Adapter für HVZ-UNI-II/HVZ-ECO</b>	(für Rechtecksteine)	18	<b>41400847</b>
<b>FA-Adapter für HVZ-UNI-II/HVZ-ECO</b>	(für Uni-Steine)	15	<b>41401042</b>
<b>HD-Verbindungsschlauch</b>	600 mm lang für Drehmotoreinsatz Indexator 12 L	0,28	<b>22000081</b>
<b>HD-Verbindungsschlauch</b>	1.100 mm lang für Drehmotoreinsatz HVZ 10 L	0,78	<b>22000032</b>
<b>HD-Verbindungsschlauch</b>	1.700 mm lang – HVZ 12 L	0,9	<b>22000007</b>
<b>HD-Verbindungsschlauch</b>	2.500 mm lang - HVZ/VZ-HS 12 L	1,1	<b>22000014</b>
<b>HD-Verbindungsschlauch</b>	3.000 mm lang – HVZ 12 L	1,7	<b>22000312</b>

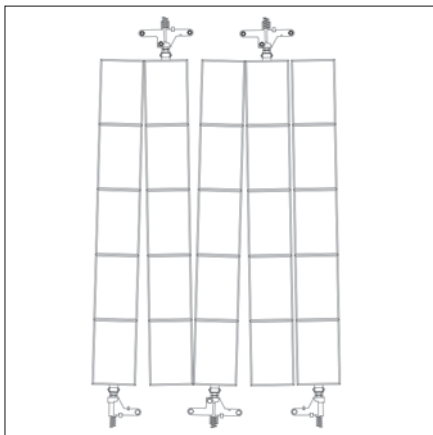
011223 Technische Änderungen, die dem Fortschritt dienen, vorbehalten. Abbildungen beispielhaft und nicht verbindlich. Für Druckfehler und Irrtümer übernehmen wir keine Haftung. \*1 Details in den Liefer- und Zahlungsbedingungen am Ende des Katalogs oder unter [www.probst-handling.de/agbs](http://www.probst-handling.de/agbs).



1



HVZ-VA-SUPERSOFT-24/16-5x5 – Adaptereinheiten



HVZ-VA-SUPERSOFT-24/16-5x5

## Verschiebeadapter HVZ-VA-SUPERSOFT

Mit den neuen Verschiebeadaptoren HVZ-VA-SUPERSOFT lassen sich selbst „verschiebesichere Steine“ einfach und materialschonend verschieben.

Die Entwicklung der Pflasterstein-Hersteller geht heutzutage immer mehr in Richtung „verschiebesichere Steine“.

Die Abstandshalter werden hierbei vergrößert, so dass ein Verschieben der Steine beim Befahren mit schweren Fahrzeugen verhindert wird. Dadurch wird allerdings das Verschieben beim maschinellen Verlegen in den Läuferverband deutlich erschwert. Die alleinige Erhöhung der Verschiebekraft führt zu Abplatzungen an den Steinen!

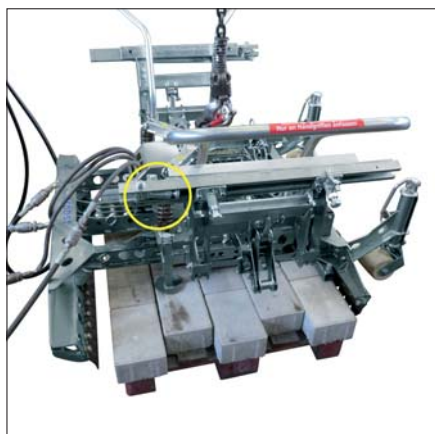
Funktionsprinzip: Die einzelnen Pflastersteinreihen werden vor der eigentlichen Verschiebung wenige Millimeter V-förmig auseinandergefächert. Pflastersteine werden anschließend schonend verschoben, weder die Abstandshalter werden beschädigt, noch gibt es Abplatzungen an den Steinen.

Die Hauptspannung verdichtet die einzelnen Reihen anschließend wieder und greift die Pflastersteinlage. Dies geschieht in einem Arbeitsgang.

Nachträglich einfacher Anbau der Verschiebeadapter an die Halfeneisen der Nebenspannung der hydraulischen Verlegezangen HVZ-ECO, HVZ-GENIUS, HVZ-GENIUS-II, HVZ-UNI und HVZ-UNI-II (mit Automatikprogramm an VM-401) möglich.

- Durch galvanische Verzinkung dauerhafter Oberflächenschutz.

Typ	Abmessungen Stein/Element L x B (mm)	Eigengewicht (kg)	Steinlagen Reihen x Steine/Reihe	Best.-Nr.
HVZ-VA-SUPERSOFT-20/10-8x6	200 x 100	20	8 x 6	41400923
HVZ-VA-SUPERSOFT-24/16-5x5	240 x 160	16	5 x 5	41400924
HVZ-VA-SUPERSOFT-20/10-10x4-90°	200 x 100	30	10 x 4	41400951
HVZ-VA-SUPERSOFT-20/20-4x6	200 x 200	18	4 x 6	41401025



## Verschiebeadapter HVZ-VA-180°

Beim herkömmlichen Verlegen von Steinlagen mit ungeraden Steinreihen und Verschieben mit der Verlegezange in den 1/3 Verband stellt sich folgende Situation:

Die erste Verlegereihe A kann ganz normal verlegt werden, d.h die Steinlagen greifen nach dem Verschieben seitlich sauber ineinander.

Bei der zweiten Verlegereihe B muss die Steinlage erst in den 1/3 Verband verschoben werden, danach muss die Zange angehoben und ohne Steine um 180° gedreht werden. Anschließend wird die Nebenspannung mittels Kugelhahn abgeschaltet, die Steinlage erneut gespannt, die Zange mit Steinlage um 180° zurückgedreht und anschließend verlegt.

Dies muss bei jeder Steinlage in geraden Verlegereihen (2,4,6,...) ausgeführt werden, damit der Läuferverband fluchtet.

Mit den Verschiebeadaptern HVZ-VA-180° von Probst entfällt beim Verlegen der geraden Verlegereihen dieser zeitraubende Aufwand.

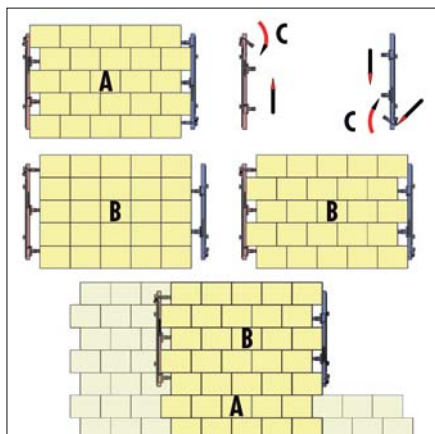
Die beiden Verschiebeadapter werden an den Halfeneisen der Nebenspannung angeschraubt.

Mit einem Handgriff C kann jetzt durch einfaches Verschieben der beiden Positionsadapter und Ein- und Ausklappen des dritten Positionsadapters eingestellt werden, auf welcher Seite der Nebenspannung 2 bzw. 3 Steine in den 1/3 Läuferverband verschoben werden.

Nachträglich einfacher Anbau der Adapter an die Halfeneisen der Nebenspannung der hydraulischen Verlegezangen HVZ-ECO, HVZ-GENIUS, HVZ-GENIUS-II, HVZ-UNI und HVZ-UNI-II (mit Automatikprogramm an VM-401) möglich.

- Durch galvanische Verzinkung dauerhafter Oberflächenschutz.

HVZ-VA-180°-24/16-5x5 – Positionsadapter klappbar



HVZ-VA-180°-24/16-5x5

Typ	Abmessungen Stein/Element L x B (mm)	Eigengewicht (kg)	Steinlagen Reihen x Steine/Reihe	Best.-Nr.
HVZ-VA-180°-24/16-5x5	240 x 160	13	5 x 5	41400988



1

# Pflastern mit dem Bagger – mit hydraulischen Anbauzangen



HVZ-GENIUS

## Maschinelles Pflastern mit dem Bagger und einer hydraulischen Verlegezange hat viele Vorteile:

- Reduzierung von Standzeiten durch bessere Auslastung des Baggers auf der Baustelle.
- Einfache Bedienung für versierten Baggerfahrer durch vollautomatische Bewegungsabläufe – Greif- und Ablegevorgang wird dabei nur über einen Steuerhebel geregelt.
- Bagger kann von einer Stelle aus durch seine große Reichweite durch Schwenkbewegung effizient und schnell verlegen.
- Geringe Anschaffungskosten.
- Bereits mit einem Minibagger ab ca. 2,5t kann gepflastert werden.
- Höhere Rentabilität des Baggers.
- Besonders geeignete Flächen für das Verlegen mit dem Bagger sind Geh- und Radwege, Parkstreifen und der landwirtschaftliche Wegebau.
- Hohe Verlegequalität durch Abdrückvorrichtung ADV. Serienmäßig bei HVZ-GENIUS-II und HVZ-ECO.
- Einfaches und schnelles Einstellen der Zange auf die Maße der Verlegeeinheiten.
- Einfaches Ansetzen der Zange durch pendelnd gelagerte Absetzrollen.
- Hoher Nutzungsgrad durch serienmäßig verbauten hydraulischen Drehmotor 360° endlos mit Freilauf-Eigenschaft.



HVZ-GENIUS-II

## Hydraulische Verlegezange HVZ-GENIUS-II

Die leistungsstarke Bagger-Anbauzange jetzt mit deutlich erhöhter Verschiebekraft. Mit nur einem hydraulischen Steuerkreis und den vollautomatisch wählbaren Bewegungsabläufen der Zange wird die HVZ-GENIUS-II ohne Strom zum kraftvollen Alleskönner.

Mit der speziellen automatischen Abdrückvorrichtung ADV.

Komplett mit hydraulischem Endlos-Drehkopf, Schläuchen und Aufhängung für Bagger sowie jetzt auch mit Auflage für Schnellwechseladapter.

Sichere Greiffunktion abhängig von der Beschaffenheit der Abstandhalter sowie der Güte der Steine. Angabe Eigengewicht ohne Drehkopf, Halfeneisen und Aufhängung.

- Durch Schauglas bessere Sicht auf Drehrichtung der Trommelsteuerung.
- Neu gestaltete, größere Sicherheitshandgriffe.
- Jetzt noch einfachere Einstellung der Hauptspannweite über Skala.
- Erlaubt automatisches Verschieben von Rechtecksteinen in den Läuferverband.
- Ausrüstung für das Verschieben von anderen Steinformaten wie z.B. H-Steinen auf Anfrage.
- Eine teure Ölfilterwartung ist nicht nötig.
- Direktes Verlegen an Begrenzungen und Bordsteine.
- Die überstehenden Handgriffe sind schnell abnehmbar.
- Keine Bagger-Umrüstung. Die HVZ-GENIUS-II kann an alle Baggertypen angebaut werden. Somit entfallen zusätzliche Investitionen, wenn die Zange universell an verschiedenen Baggertypen angebaut werden soll.
- Mit nur wenigen Handgriffen wird die GENIUS-II eingestellt.
- Die Absetzrollen sind bequem und schnell über eine Handkurbel einstellbar.
- Aktive Pendelbremse zwischen Drehkopf und Baggeraufhängung.
- Hochwertige Materialkomponenten, galvanisch verzinkt, garantieren optimale Betriebssicherheit und eine lange Lebensdauer.
- Mindestbetriebsgewicht Bagger ab ca. 3,5t.

### Lieferumfang:

**HVZ-GENIUS-II:** Inklusive Drehkopf. Mit Werkzeughalterung für Rohrsteck- und Inbus-Schlüssel. 2 Halfeneisen 760 mm lang und 10 Positionieradapter zur Steinverschiebung um 100 mm.

Typ	Backenlänge (mm)	Eigengewicht (kg)	Greiffbereich (mm)	Hydraulikan-schluss Volumenstrom (l/min)	Hydraulikan-schluss Rückstau-druck, max. (bar)	Hydraulikan-schluss Druck (bar)	Öffnungs-weite Nebenspan-nung (mm)	Öffnungs-weite Hauptspan-nung (mm)	Tragfähig-keit/WLL (kg)	Best.-Nr.
<b>HVZ-GENIUS-II</b>	1.000/ 1.200	339	600 – 1.400	25 – 80	10	180 – 320	960 – 1.440	580 – 1.470	400	<b>51400042</b>

### Zubehör:

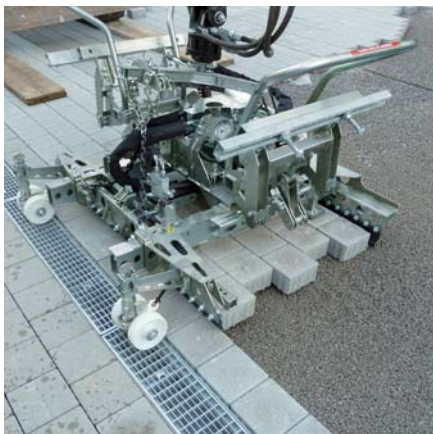
Typ	Beschreibung	Best.-Nr.
<b>Wartungsvertrag</b>	Basis-Service – weitere Leistungen auf Anfrage möglich	<b>90010052</b>

01723 Technische Änderungen, die dem Fortschritt dienen, vorbehalten. Abbildungen beispielhaft und nicht verbindlich. Für Druckfehler und Irrtümer übernehmen wir keine Haftung. \*1 Details in den Liefer- und Zahlungsbedingungen am Ende des Katalogs oder unter www.probst-handling.de/agbs.





1



HVZ-ECO

## Hydraulische Verlegezange HVZ-ECO

**Die leistungsfähige Anbauzange für den Minibagger, jetzt noch kraftvoller bei gleichzeitiger Reduzierung des Eigengewichtes.**

Mit der HVZ-ECO können nun auch kleinere Minibagger zur maschinellen Pflasterverlegung genutzt werden. Geblieben ist vom großen Bruder HVZ-GENIUS die Leistungsfähigkeit sowie die ausgeklügelte Hydrauliksteuerung: Nur ein hydraulischer Steuerkreis erlaubt sämtliche Bewegungsabläufe der Zange, auch das automatische Verschieben von Rechtecksteinen in den Läuferverband.

(Ausrüstung für das Verschieben von H-Steinen auf Anfrage).

Angebaut an eine Pflasterverlegemaschine ermöglicht der automatische Programmablauf auch ungeübten Fahrern sehr schnell gute Verlegeleistungen. Die Einkreissteuerung wird einfach über den Kreuzsteuerhebel bzw. elektrischen Joystick der Pflasterverlegemaschine gestartet bzw. gestoppt.

Serienmäßige Ausstattung siehe HVZ-GENIUS.

Sichere Greiffunktion abhängig von der Beschaffenheit der Abstandshalter sowie der Güte der Steine. Angabe Eigengewicht ohne Drehkopf, Halfeneisen und Aufhängung.

- Hochfeste Materialien und innovatives Design reduzieren das Eigengewicht.
- Durch schlanke Bauweise gute Übersicht.
- Besseres Anlegen und Aufnehmen aufgrund der Einstellmöglichkeiten bei der Aufhängung.
- Abfedern des Schwenkverhaltens durch Dämpfungsfedern.
- Mit wenigen Handgriffen einstellbar.
- Durch galvanische Verzinkung dauerhafter Oberflächenschutz.
- Mindestbetriebsgewicht Bagger ab ca. 2,5 – 2,8t.

### Lieferumfang:

**HVZ-ECO:** Inklusive Drehkopf. 2 Halfeneisen 760 mm lang und 10 Positionieradapter zur Steinverschiebung um 100 mm.

Typ	Backenlänge (mm)	Eigengewicht (kg)	Greiffbereich (mm)	Hydraulikan-schluss Druck (bar)	Hydraulikan-schluss Volumen-strom (l/min)	Hydraulikan-schluss Rückstau-druck, max. (bar)	Öffnungs-weite Nebenspan-nung (mm)	Öffnungs-weite Hauptspan-nung (mm)	Tragfähig-keit/WLL (kg)	Best.-Nr.
HVZ-ECO	1.200	227	600 – 1.200	180 – 320	25 – 80	10	960 – 1.440	580 – 1.260	400	51400034

### Zubehör:

Typ	Beschreibung	Eigengewicht (kg)	Best.-Nr.
HVZ-ABA	Auflage für Baggeradapter	5,3	41401008
HVZ-ECO-PEA	Satz PE-Auflagen für Höhenverstellung	1,8	41401058
Wartungsvertrag	Basis-Service – weitere Leistungen auf Anfrage möglich		90010052



## Adapter-Aufhängung Lehnhoff LSW für HVZ-GENIUS-II / HVZ-ECO

Durch Einsatz der LSW kann die HVZ-GENIUS-II / HVZ-ECO schnell und einfach an allen mit Lehnhoff-Schnellwechsellvorrichtungen ausgerüsteten Baggern an- und abgebaut werden.

links: LSW-MS-08. oben: LSW-MS-03. rechts: LSW-MS-03 + MS-08



### Universal-Baggeraufhängung UBA

Passend für alle gängigen Baggertypen, Bolzendurchmesser bis max. 70 mm, inkl. Adaptersatz Distanzhülsen.

Vorteil: Die HVZ kann an jeden Bagger schnell und problemlos befestigt werden.

Hydraulik-Verbindungsschläuche zur Verbindung der HVZ mit dem Trägergerät.

Anschluss: 12 L Schneidring.

Pro hydraulischer Steuerkreis sind zwei Stück notwendig.

links: UBA-1200. rechts: Gabel zu Kreuzgelenk LW 86

Typ	Beschreibung	Eigengewicht (kg)	Tragfähigkeit/WLL (kg)	Best.-Nr.
<b>LSW-MS-01</b>	passend für Lehnhoff-Typ MS-01	19	800	<b>40110178</b>
<b>LSW-MS-03</b>	passend für Lehnhoff-Typ MS-03	29	1.000	<b>40110268</b>
<b>LSW-MS-08</b>	passend für Lehnhoff-Typ MS/HM 08	75	1.000	<b>40110269</b>
<b>LSW-MS-03 + MS-08</b>	passend für Lehnhoff-Typ MS-03 und MS-08	49	1.000 / 1.000	<b>40110434</b>
<b>LSW-MS-01 + MS-03</b>	passend für Lehnhoff-Typ MS-01 und MS-03	19	800 / 1.000	<b>40110479</b>
<b>Gabel zu Kreuzgelenk LW 86 für Lehnhoffadapter LSW 03 + LSW 08 + UBA-1200/3000</b>		3,6	1.200	<b>40110278</b>
<b>UBA-1200</b>		15	1.200	<b>41400571</b>
<b>UBA-3000</b>		18	3.000	<b>41400088</b>

011223 Technische Änderungen, die dem Fortschritt dienen, vorbehalten. Abbildungen beispielhaft und nicht verbindlich. Für Druckfehler und Irrtümer übernehmen wir keine Haftung. \*1 Details in den Liefer- und Zahlungsbedingungen am Ende des Katalogs oder unter www.probst-handling.de/ags.



1



VTK-V mit Stützrad



VTK-V mit AR

## Verbundstein Transportkarre VTK-V

**Problemloser Transport von stahlbandumreiften oder losen Verbundpflastersteinen, Bordsteinen, Platten oder dergleichen.**

Die Spannkraft wird auf die unterste Lage durch Umlegen eines Handhebels um nur 90° erreicht (max. Betätigungskraft 15 kg).

Verstellbarer Spannbereich von 550 – 1.050 mm.

- Durch integrierte Überlastsicherung Schutz vor zu hoher Beanspruchung.
- Günstige Lastverteilung sowie geringes Eigengewicht ermöglichen optimales Arbeiten.
- Rein mechanische Arbeitsweise.
- Schmale Bauart ermöglicht den Einsatz auch auf engsten Baustellen.
- Abnahme von der Palette ohne aufwändige Auffahrrampe problemlos möglich.
- Stufenlos ohne Werkzeug verstellbar.
- Dauerhafter Oberflächenschutz durch galvanische Verzinkung.

Typ	Backenlänge (mm)	Eigengewicht (kg)	Höhe Stein/Element (mm)	Spannbereich (mm)	Tragfähigkeit/WLL (kg)	Best.-Nr.
VTK-V	200	68	900	550 – 1.050	400	51100015

### Zubehör:

Typ	Beschreibung	Abmessungen L x B x H (mm)	Eigengewicht (kg)	Best.-Nr.
VTK-V-AR	Auffahrrampe für VTK-V, um das Aufnehmen von Verbundsteinen auf Palette zu erleichtern. L = 700 mm, B = 850 mm, H = 160 mm	700 x 850 x 160	10	51100014
VTK-V-SR/N	Stützrad für lastfreies und leichteres Handling auf ebenem Boden. Auch ein nachträglicher Anbau ist möglich!		7	41100041



## Palettenwagen PW-III

Für den Transport von Steinpaketen mit Paletten auf der Baustelle.

Palettengabeln werden in die Palette eingeführt. Die beiden Haupträder befinden sich links und rechts von der Palette. Die Last wird per Handpumpe über einen Hydraulikzylinder angehoben.

- Mit groß dimensionierten Gummirädern, daher leichter Lauf.

PW-III mit Deichsel

Typ	Beschreibung	Abmessungen Palette L x B (mm)	Eigengewicht (kg)	Tragfähigkeit/WLL (kg)	Best.-Nr.
PW-III	einstellbar	1.250 x 1.263	195	1.500	51100011

### Zubehör:

Typ	Beschreibung	Eigengewicht (kg)	Best.-Nr.
Deichsel	Nachrüstsatz mit Bremsfunktion	7	42300038







EF-H

## EASYFILL EF-H Pflasterverfugungsgerät

Einfache, flexible, schnelle und damit kostengünstige Verfüllung der Pflasterfugen auf kleineren und mittleren Flächen.

Fugenmaterial kann sowohl trocken als auch unter Wasserzugabe eingeschlämmt werden.

Vorteil: Der Benzinmotor wird nicht nur zum Antrieb der ineinandergreifenden Bürstenscheiben verwendet, sondern erzeugt darüber hinaus auch einen Vorwärtsdrive! Das Gerät braucht also nicht mit ständig hohem Kraftaufwand geschoben zu werden, sondern muss nur geführt werden!

- Stufenlose Höheneinstellung der Bürsten.
- Steifes, widerstandsfähiges Bürstenmaterial zur Erzielung optimaler Fugenverfüllung.
- Ca. 50 mm Verschleißbereich der Bürsten, daher lange Lebensdauer, wenig Wartungsaufwand.
- Einklappbarer Handgriff, somit kompakte Transportstellung ca. (L x B x H) 800 x 1.170 x 635mm.
- Im Handgriff integrierter Absperrhahn zur feinfühligem Wasserdosierung.
- Mit hochwertigem Benzinmotor.

Typ	Abmessungen L x B x H (mm)	Antriebsart Benzinmotor (kW)	Arbeitsbreite (mm)	Eigengewicht (kg)	Best.-Nr.
EF-H	800 x 1.170 x 635	4	1.170	112	51700003

### Zubehör:

Typ	Beschreibung	Eigengewicht (kg)	Best.-Nr.
Bürste für EF-H		0,75	41700002
Wartungsvertrag	Basis-Service – weitere Leistungen auf Anfrage möglich		90010052



EF-H-GREENLINE



## EASYFILL EF-H GREENLINE Pflasterverfugungsgerät

Pflasterverfugung mit elektrischem Vorwärtsdrive.

Schnelles und flexibles Füllen von Pflasterfugen auf kleineren und mittleren Flächen. Das Fugenmaterial kann sowohl trocken als auch unter Wasserzugabe eingeschlämmt werden. Die EF-H-Greenline arbeitet abgasfrei und geräuscharm. Besonders bei Arbeiten in Innenstädten oder Tiefgaragen ist der Elektroantrieb ein großer Vorteil.

Mit einer Akkuladung können in 40 Minuten circa 100 m<sup>2</sup> Fläche verfugt werden.

Der Elektroantrieb treibt nicht nur die Bürstenscheiben an, sondern erzeugt auch einen Vorwärtsdrive! So muss das Gerät nicht mit hohem Kraftaufwand geschoben werden, sondern muss nur geführt werden!

- Steife, widerstandsfähige Bürsten für optimale Fugenverfüllung.
- Stufenlose Höheneinstellung der Bürsten.
- Elektroantrieb – Lithium-Ionen-Akku.
- Antrieb über wiederaufladbaren 82 V Lithium-Ionen-Akku (Wechselakku-Konzept), zusätzliche Akkus optional erhältlich. Ladezeit ca. 75 min.



### Lieferumfang:

**EF-H-GREENLINE:** EASYFILL Pflasterverfugungsgerät, 1 x Lithium-Ionen-Akku und 1 x Ladegerät 220V/82 V.

**EF-H-GREENLINE-110:** EASYFILL Pflasterverfugungsgerät, 1 x Lithium-Ionen-Akku und 1 x Ladegerät 110V/82 V.

Typ	Abmessungen L x B x H (mm)	Akku-Kapazität (Ah)	Antriebsart elektrisch/Akku (kW)	Arbeitsbreite (mm)	Betriebsspannung (V)	Eigengewicht (kg)	Best.-Nr.
EF-H-GREENLINE	800 x 1.170 x 635	5	1,5	1.170	82	112	51700008
EF-H-GREENLINE-110	800 x 1.170 x 635	5	1,5	1.170	82	112	51700009

**Zubehör:**

Typ	Beschreibung	Akku-Kapazität (Ah)	Betriebsspannung (V)	Eigengewicht (kg)	Best.-Nr.
<b>LITHIUM-IONEN-AKKU-82V/5Ah</b>	Akku für EF-H-GREENLINE	5	82	2,6	<b>24200148</b>
<b>EF-H-LG-220V/82V</b>	Ladegerät für EF-H-GREENLINE			1,562	<b>24110216</b>
<b>EF-H-LG-110V/82V</b>	Ladegerät für EF-H-GREENLINE-110			1,475	<b>24110221</b>
<b>Bürste für EF-H</b>				0,75	<b>41700002</b>
<b>Wartungsvertrag</b>	Basis-Service – weitere Leistungen auf Anfrage möglich				<b>90010052</b>



**Einkehrbesen EB**

Zum rationellen Einkehren bei der Verbundsteinverlegung.  
Schnellste Verfüllung der Fugen durch innovatives Bürstensystem.

- Dieser Einkehrbesen kehrt den Sand nicht nur waagrecht in die Fugen, sondern geht alle Fugen auch diagonal an. Der Einkehrvorgang ist so in einem einmaligen Arbeitsgang abgeschlossen.
- Sandvorrat kann problemlos vor sich her geschoben werden.
- Aufnahmevorrichtung für Verlegemaschine VM-X/301/401/203/204 sowie für Zinkenaufnahme.
- Der Einkehrbesen lässt sich problemlos an jedem Trägergerät, z.B. Radlader, einsetzen.



EB-120/240

Typ	Beschreibung	Arbeitsbreite (mm)	Eigengewicht (kg)	Best.-Nr.
<b>EB-120/240</b>	Einkehrbesen komplett inkl. Gestänge	1.200 – 2.400	105	<b>51600021</b>
<b>EB-120</b>	Einkehrbesen komplett inkl. Gestänge	1.200	64	<b>51600019</b>

**Zubehör:**

Typ	Beschreibung	Eigengewicht (kg)	Best.-Nr.
<b>Bürste für EB</b>	Bürste für EB pro Stück	1,3	<b>41600002</b>



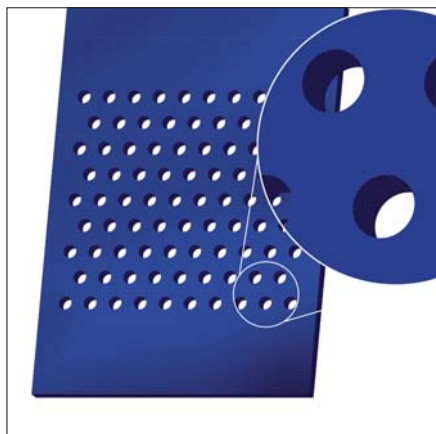
## Schonmatte SXR für Rüttelplatten

**Schnell, schonend und flächendeckend – mit der Schonmatte SXR für Rüttelplatten verteilen Sie Fugenmaterial deutlich effizienter in die Pflasterfugen als mit handelsüblichen Schonmatten ohne Löcher.**

Die integrierte Wabentechnologie der Schonmatte dient als Reservoir für das Fugenmaterial. Die Aussparungen minimieren ein Abbremsen der Rüttelplatte durch angesammelte Sandhaufen. Auch Schäden an Pflastersteinen mit strukturierter Oberfläche, Lehmsteinen, Natursteinen und Gehwegplatten werden beim Einsatz der Schonmatte deutlich reduziert. Das Ergebnis ist eine flächendeckende Verteilung des Fugenmaterials und ein intakter Untergrund.

- Für fast alle Rüttelplatten geeignet. Wabenförmige Polyurethan-Matte 760 x 560 x 10 mm (L x B x H).
- Auch für reversierbare Rüttelplatten (Vorwärts- als auch Rückwärtslauf) geeignet.
- Optional erhältlich: Zweite Klemmleiste, um bei Bedarf die Schonmatte vorne und hinten am Rüttler befestigen zu können.

SXR



SXR

### Lieferumfang:

**SXR:** Set bestehend aus Kunststoffmatte, Klemmleiste, Schrauben und Bohrer.

Typ	Beschreibung	Abmessungen L x B x H (mm)	Gewicht Gesamtgewicht (kg)	Best.-Nr.
<b>SXR</b>	Schonmatte für Rüttelplatten inkl. Befestigungsmaterial	760 x 560 x 10	6,82	<b>41350014</b>

### Zubehör:

Typ	Beschreibung	Best.-Nr.
<b>Klemmleiste</b>	mit Befestigungsmaterial	<b>41350016</b>

011223 Technische Änderungen, die dem Fortschritt dienen, vorbehalten. Abbildungen beispielhaft und nicht verbindlich. Für Druckfehler und Irrtümer übernehmen wir keine Haftung. \*1 Details in den Liefer- und Zahlungsbedingungen am Ende des Katalogs oder unter [www.probst-handling.de/ags](http://www.probst-handling.de/ags).



EC-60



Zubehör für EC-60. Set SL-8 (rechts) + CK (links)



Zubehör für SL-8. DF (links), SSK (rechts)

## EASYCLEAN EC-60 Pflasterreinigungsgerät

**Hocheffizienter, vom Stromnetz unabhängiger Hochdruckreiniger mit Spritzschutz zur schnellen und gleichmäßigen Reinigung von Betonpflaster-, Platten- und Natursteinbelägen.**

Keinerlei Verschmutzung im angrenzenden Arbeitsbereich, wie sonst beim Einsatz von herkömmlichen Hochdruckreinigern üblich. Somit entfällt die Notwendigkeit der Schutzbekleidung für den Bediener sowie aufwändige Reinigung von angrenzenden Wänden, Fenstern und dergleichen. Zwei mit hoher Geschwindigkeit dicht über der Oberfläche rotierende, speziell ausgebildete Sprühdüsen reinigen unter der Schutzhaube nicht nur die Oberfläche „porentief“ und gleichmäßig, sondern spülen auch die üblicherweise mit Sedimenten bzw. Moos verunreinigten Fugen zu einer geringen Tiefe aus. Die so gereinigten Fugen sind anschließend nicht nur sauber, sondern auch wieder wasserdurchlässiger. (Bei befahrenen Belägen wird ein Nachsanden der Fugen empfohlen.)

- Farbe und Struktur hochwertiger Beläge erscheinen wieder frisch und sauber.
- Bis zu 5-fach höhere Flächenleistung gegenüber Bearbeitung mit einfacher Sprühlanze.
- Unabhängig vom Stromnetz, Antrieb der kraftvollen Hochdruckpumpe (max. 150 bar Arbeitsdruck) über leistungsstarken 4 KW (5,5 PS) Honda Benzinmotor, lediglich Wasseranschluss (Bajonettverschluss, Mindestwasserdruck = 0,3 bar, Mindestvolumenstrom, 20 l/min) wird benötigt.
- Einfaches, leichtes Schieben des Gerätes durch vier große Räder unter der Spritzschutzhaube.
- Über eine zusätzliche, zuschaltbare Düse wird der Schmutz zur Seite gespült.
- Zweiteiliger Handgriff, für schnellen und einfachen Transport zusammenklappbar, dient gleichzeitig als Tragegriff.
- Im Handgriff integrierter Absperrhahn zur Unterbrechung der Wasserzufuhr.
- Kompakte Transportabmessungen (LxBxH) 800 x 600 x 500 mm, passt in nahezu jeden Kofferraum.
- Spritzschutzhaube aus rostfreiem Edelstahl.

### Lieferumfang:

**EC-60:** Inklusive Wasserschlauchadapter WSA-Gardena (Adapter, um ein Gardena Kupplungsstück mit der am EC-60 angebrachten Bajonettkupplung zu verbinden).

Typ	Abmessungen L x B x H (mm)	Antriebsart Benzinmotor (kW)	Arbeitsbreite (mm)	Eigengewicht (kg)	Wasseranschluss Druck, min. (bar)	Wasseranschluss Volumenstrom, min. (l/min)	Best.-Nr.
EC-60	800 x 600 x 500	4	600	53	0,3	20	51700004



## Zubehör:

**Sprühlanze SL-8 und Chemical Kit CK:** Sprühlanze SL-8: komplette Sprühlanze, Bedüsung abgestimmt auf Hochdruckpumpe, Sprühlanzenkopf mit integrierter Umschaltmöglichkeit Hochdruck/Niederdruck, inklusive Hochdruckschlauch 8 m lang.

Chemical Kit: Die Hochdruckpumpe ist mit einer Dosiereinrichtung für chemische Zusätze ausgestattet.

Mit dem CK können diese Zusätze aus Behältern angesaugt und zudosiert werden.

**Dreckfräse DF:** Sprühlanzenkopf mit integrierter Dreckfräse zum Entfernen von starker Verschmutzung, kann in Sekundenschnelle an die SL-8 angebaut werden.

**Sandstrahl Kit SSK:** Zur Entfernung von hartnäckigster Verschmutzung bis hin zur Entrostung und dergleichen kann dem Sprühwasser durch diese Einrichtung Strahlsand zudosiert werden. (Strahlsand nicht im Kit enthalten.)

Typ	Beschreibung	Eigengewicht (kg)	Best.-Nr.
<b>Sprühlanze SL-8 und Chemical Kit CK</b>		4,7	<b>26110032</b>
<b>Dreckfräse DF</b>		0,59	<b>26110026</b>
<b>Sandstrahl Kit SSK</b>	(0,1 – 0,5 mm Körnung Quarzsand)	2,6	<b>26110033</b>
<b>Wartungsvertrag</b>	Basis-Service – weitere Leistungen auf Anfrage möglich		<b>90010052</b>



PP mit FSD-PP

## POWERPLAN PP Flächenfertiger



Der Flächenfertiger POWERPLAN PP wurde speziell entwickelt, um den Einbau von Unterbau, Feinplanum und Bettungsmaterial im Pflasterbau weitestgehend verschleißfrei und exakt vorzunehmen. Herkömmliche Asphaltfertiger arbeiten mit Kratzbändern und Schneckenwellen zum Materialtransport, die bei abrasiven Materialien wie Splitt und Sand sehr schnell verschlissen werden.

Ob Unterbau, Bettung, ob Schotter (bis Körnung 0/63), Split, ob Sand oder gar erdfeuchter Beton, der POWERPLAN PP von Probst übernimmt den Einbau des entsprechenden Materials in einem Arbeitsgang (bis Einbauhöhe 20 cm). Und dies auf der absolut korrekten Höhe.

Je nach Höhenprofil und Steuerungsart können pro Tag zwischen 2.500 qm (Ultraschall-Steuerung) und bis zu 10.000 qm (Lasersteuerung) eingebaut werden.

4-Zylinder-Dieselmotor, 18,5 kW / 25,2 PS. Erfüllt die Abgasvorschriften der EU Stufe V und TIER IV final (USA), keine Einschränkung in Umweltzonen, da Motorleistung < 19 kW.

Hydraulisch anhebbare Front-Bunkerrutsche, damit auch von kleinen Radladern beschickt werden kann, wichtig für Einsatz in Tiefgaragen.



PP

Typ	Beschreibung	Antriebsart Dieselmotor (kW)	Arbeitsbreite (mm)	Fahrgeschwindigkeit (km/h)	Eigengewicht (kg)	Gesamtgewicht (kg)	Länge (mm)	Nutzlast (kg)	Tragfähigkeit/ WLL (kg)	Volumen Bunker (m³)	Best.-Nr.
PP	Flächenfertiger	18,5	2.050 – 3.450	2,1/ 4,3	2.526	6.000	3.670	3.500	3.500	2,5	51300011
S/US-PP	Nivellier Basis Kit: 2 x Regler, 2 x Ultraschallsensor, Kabelsatz, inkl. Neigungssensor, Koffer				32,4						41300259



PP

- Seitlich ausklappbare Bunkerrutschen.
- Getrennt hydraulisch steuerbare Bunkerauslassklappen unten links/rechts, dadurch auch Abziehen von schmalen Streifen möglich.
- Grundbreite Abziehbohle 2.050 mm, durch Anbau von 2 Verbreiterungsbohlen (je 1 x links und rechts) ausbaubar auf 2.400 mm (einseitiger Anbau) bzw. 2.750 mm (beidseitiger Anbau).
- Beidseitig Abgleitbohlen für exakten Bahnenübergang, Gesamtbreite bei angebaute Abgleitbohle links und rechts 3.450 mm.
- Rollengelagerte, leichtläufige seitliche Ausleger für Halterung für Ultraschall-Sensoren.
- Abtastbreite bis max. ca. 6.500 mm.
- Kompakte Transportabmessungen. 1.900 x 2.050 x 3.400 mm. (H x B x L)
- Höhensteuerung über Maschinensteuerung optional über: 1. Ultraschall-Sensoren (Ultraschall-Ski). 2. Laserempfänger. 3. Neigungssensor.
- Schnelle Befüllung des Bunkers mit dem Radlader von vorne oder seitlich mit bis zu 2.500 mm breiten Schaufeln.
- Einfache Bedienbarkeit durch übersichtliche Instrumentierung, gute Sicht auf relevante Stellen.

## Zubehör:

Typ	Beschreibung	Eigengewicht (kg)	Best.-Nr.
LS-PP	Laser Kit, Nivelliererweiterung, 2 x Laserempfänger & Koffer	7	41300006
LXS	Laser Set, bestehend aus Leica Rugby CLI/CLX 900 (rotierender Zweiachs-Horizontallaser), mit Netzteil, Li-Ion-Akku, Koffer, Justieroptik, Handempfänger mit integrierter Fernbedienung und Klemmhalter	5,0	24290024
TL-LXS	Teleskop Nivellierlatte	3,1	71150003
ST-LXS	Stativ Laser	4,6	71150002
FSD-PP	Fahrerschutzdach, abklappbar, demontierbar	70,9	41300004
Rückfahrwarner	Für POWERPLAN PP		41300108
RKL-PP	Rundum Kennleuchte	3,5	41300109
Dieselpartikelfilter DPF	Für POWERPLAN PP	34,3	41300192
LED-Lichtpaket PP	4 zusätzliche LED-Arbeitscheinwerfer		41300115
Wartungsvertrag	Basis-Service – weitere Leistungen auf Anfrage möglich		90010050

**Dieselpartikelfilter DPF:** Schützt die Beschäftigten vor dem Einatmen der gesundheitsschädigenden Staubpartikel. Für den Einsatz in Tiefgaragen, Hallen oder anderen Gebäuden wird der DPF empfohlen. Auch ältere Modelle lassen sich durch den modularen Aufbau der Maschine mit einem Dieselpartikelfilter nachrüsten. Nachrüstung nur im Hause Probst möglich.

- In Edelstahl- /Aluminium-Gehäuse, mit Schnellspanverschluss zum einfachen Wechseln der Filterpatrone.
- Wegwerf-Filterpatrone (Entsorgung: Oberirdische Deponie, Deponieklasse II, verschnürt im Plastiksack), Standzeit > 400 Betriebsstunden, abhängig vom Wartungszustand des Motors.
- Abscheiderate > 97 % sämtlicher Partikel.
- Zulassung/Zertifikate: Vert-Zertifikat: Prüf- Nr. B175/12.05, Vorschriften nach TRGS 554 werden erfüllt.
- Verbesserung der Abgas-Schalldämpfung, da der Partikelfilter als zusätzlicher Schalldämpfer wirkt.
- Das Filtergehäuse ist mit einem Druckschalter + Auswerteelektronik ausgestattet. => Warnlampe am Armaturenbrett brennt, sobald Differenzdruck zu hoch => Filterwechsel nötig.
- Lieferumfang: Filtergehäuse mit eingebautem Wechselfilter, Druckschalter, Auswerteelektronik, betriebsfertig montiert mit Halterahmen und Lochblechabdeckung.

Wir empfehlen eine Ersatzfilterpatrone zusätzlich zu bestellen.



LK-2200 + LK-KS



LK-2200



LK-2200 + LK-KS

## LEVELKING LK Planierschild

Im Gegensatz zu herkömmlichen Planierschildern arbeitet der LEVELKING LK mit einem integrierten Abgleitblech. Damit lässt sich nun neben dem Grobplanum auch das Feinplanum für Pflasterbeläge vollautomatisch gesteuert, exakt, schnell und effizient erstellen und ist so eine günstige Alternative zum beliebten Flächenfertiger POWERPLAN PP.

Durch vollautomatische Höhensteuerung um ein vielfaches höhere Einbaugeschwindigkeit im Vergleich zu schienengeführten Abziehsystemen. Universell geeignet für den Anbau an Rad-, Kompakt- und Teleskoplader. Der besondere Vorteil: Da die Funktion Schwimmstellung bereits integriert ist, muss das Trägergerät selbst nicht über diese Funktion verfügen.

Einsatzgebiete: Straßen-, Wege- und Pflasterbau, Einebnen von Hallenböden, Planieren von Sportanlagen und Industrieflächen.

Komplette Steuerungstechnik, einschließlich 2 Lasersensoren, 1 Drei-Achsen Neigungssensor optional erhältlich. Bedienelemente werden im Fahrerhaus in ca. 2 Minuten befestigt und über den Zigarettenanzünder mit Strom versorgt. Alle Systemkomponenten (optional: Laser/Querneigung/Ultraschall) je nach Baustellengegebenheit beliebig kombinierbar.

- Hydraulisch schwenkbare Seitenklappen über Joystick in der Steuerbox.
- Hochpräzise Ansteuerung aller Funktionen über Proportionalventile.
- Schaufelartige Ausbildung vorne am LEVELKING. Ihr besonderer Vorteil: Material kann aufgenommen und nach vorne transportiert werden. Dazu ist kein zusätzlicher Lader notwendig!
- Universelle Flanschplatte mit integrierter Schwimmstellung zum Anbau an alle gängigen Gabelträgergrößen und -profilen.
- Optional erhältlich: Hydraulische Klappschaufel mit Fassungsvermögen von ca. 0,6 m<sup>3</sup> zur noch besseren Materialaufnahme und Materialverteilung.

### Lieferumfang:

**LK-2200:** Basisversion mit Maschinensteuerung und Steuerbox inkl. aller Kabel, 2 hydraulische Verbindungsschläuche.

Typ	Beschreibung	Betriebsdruck (bar)	Betriebsspannung (V)	Breite (mm)	Eigengewicht (kg)	Hydraulikanschluss Rückstau- druck, max. (bar)	Hydraulikanschluss Volumenstrom (l/min)	Volumen Schaufel (m <sup>3</sup> )	Best.-Nr.
LK-2200		180 – 250	12	2.200	960	20	30 – 100	0,6	51300013
LK-LE	Lasereempfänger für LK-2200								41300247
LK-NS	3-Achsen Neigungssensor für LK-2200								41300256



### Zubehör:

**LK-MUS-1300:** Dieser Sensor kann links oder rechts angebaut werden, steuert dort vollautomatisch die Höhe sowie die jeweilige hydraulisch schwenkbare Seitenklappe und hält damit den Ultraschallsensor vollautomatisch über Referenz (Schnur oder Kante). Fahrungenauigkeiten werden so ausgeglichen.

**LK-SH2:** In Verbindung mit dem Tri-Sonic Ultraschallsensor kann damit die Höhe links und rechts über Ultraschall gesteuert werden.

**LK-S:** 2 Sensoren zum Anbau an die beiden Nivellierzylinder. Dadurch ergibt sich die Möglichkeit die Abziehbohle auf Knopfdruck in die Mittelstellung zu fahren. Vorteil: kein manuelles Einrichten der Abziehbohle über Joystick.

Typ	Beschreibung	Eigengewicht (kg)	Volumen Schaufel (m³)	Best.-Nr.
<b>LK-MUS-1300</b>	1 Tri-Sonic Ultraschallsensor mit Halterung, damit auch automatische Side-Shift-Funktion der Seitenklappen. Achtung: Pro Planierschild LK kann nur ein solcher Sensor eingesetzt werden!	2,5		<b>41300121</b>
<b>LK-KS</b>	Hydraulische Klappschaufel für LK-2200	50	0,6	<b>41300188</b>
<b>LK-SH2</b>	1 Standard Ultraschallsensor ohne Side-Shift-Funktion, incl. Halterung.	11,4		<b>41300162</b>
<b>LK-S</b>	Sensorik für automatische Mittelstellung der Abziehbohle.			<b>41300250</b>
<b>LXS</b>	Laser Set, bestehend aus Leica Rugby CLI/CLX 900 (rotierender Zweiachs-Horizontallaser), mit Netzteil, Li-Ion-Akku, Koffer, Justieroptik, Handempfänger mit integrierter Fernbedienung und Klemmhalter	5,0		<b>24290024</b>
<b>TL-LXS</b>	Teleskop Nivellierlatte	3,1		<b>71150003</b>
<b>ST-LXS</b>	Stativ Laser	4,6		<b>71150002</b>



TAK-750

## Teleskop Abziehkübel TAK

Universell geeignet zur exakten Planumerstellung, speziell konzipiert für den maschinellen Einsatz.

- Die enorm steifen Alu-Spezialprofile aus verschleißarmer, hochfester Legierung lassen sich stufenlos teleskopieren. Fixierung über jederzeit voll lösbare, integrierte Klemmverbindung.
- Der gefüllte Abziehkübel kann mit dem Radlader aufgenommen und gezielt entleert werden.
- Seitlich ausgerüstet mit über Spindel höhenverstellbaren, leichtgängigen Rolleneinheiten zur Höhenabstufung, mit Leitblech und Abstreifer.
- Kein höhenmäßiger Versatz am Teleskopübergang.

### Lieferumfang:

**TAK-750:** Empfohlene Komplettausführung bestehend aus: je 1 Aluprofil 1.100, 1.700, 2.700, 3.000 mm lang mit integrierter Klemmverstellung, 1 Satz = 2 Stück Seitenteile mit höhenverstellbaren Rollen, Leitblech und Abstreifer mit Befestigung der jeweiligen Segmente, mit Manipuliereinrichtung für Radlader. 1 Paar Zugketten inkl. Befestigungselemente. Arbeitsbreite stufenlos von 1.200 mm bis 7.500 mm!

**TAK-350:** Grundauführung, wie oben beschrieben, jedoch mit 2 Aluprofilen, je 1.700 mm lang. Arbeitsbreite stufenlos von 1.750 mm bis ca. 3.500 mm.

Typ	Arbeitsbreite (mm)	Eigengewicht (kg)	Höhe Verstellbereich (mm)	Best.-Nr.
TAK-750	1.200 – 7.500	285	0 – 250	51000013
TAK-350	1.750 – 3.500	200	0 – 250	51000018



TAK-DP

## Teleskop Abziehkübel TAK-DP

Mit diesem einstellbaren Zwischenteil lassen sich Dach- und Wannprofile von  $\pm 3\%$  herstellen.

- Ausgerüstet mit einer Skala zur Einstellung des Profils in %.



Typ	Beschreibung	Eigengewicht (kg)	Länge (mm)	Best.-Nr.
TAK-DP	1 einstellbares Zwischenteil	40	1.500	41000042



TAS-UNI-450

## Teleskop Abziehsystem TAS-UNI

**Universell geeignet zur exakten Planumerstellung auf kleinen oder großen Baustellen. Aus dem Stand heraus lässt sich problemlos und akkurat ein sauberes Planum erstellen.**

Seitlich ausgerüstet mit über Spindel höhenverstellbaren, leichtgängigen Rolleneinheiten mit Leitblech und hochklappbarem Abweiser.

Durch die ausgeklügelte Konstruktion der Aluminium-Profile (vorspringende Einscheidkante) hebt sich das Gerät weder bei Ausübung der Zugkraft von Hand, noch bei Ziehen über Ketten mit maschineller Kraft aus. In einem Arbeitsgang kann somit ein sauberes, absolut ebenes Planum erstellt werden.

- Durch die besondere Höhe des Profils wird erreicht, dass bei sehr grober Materialverteilung eine enorme Menge von Planumaterial aufgenommen und verteilt werden kann.
- Kein Durchhängen – selbst bei Arbeitsbreiten bis zu 6.000 mm.
- Enorm steife Alu-Spezialprofile aus verschleißarmer Legierung lassen sich stufenlos teleskopieren. Fixierung über jederzeit voll lösbare Klemmverbindung.
- Alle Stahlteile galvanisch verzinkt.
- Höheneinstellung kann direkt an einer Skala (0 – 250 mm) abgelesen werden.
- Für den manuellen Einsatz können handelsübliche Schaufeln zum Ziehen verwendet werden.

### Lieferumfang:

**TAS-UNI-450:** Empfohlene Grundausrüstung: je 1 Aluprofil 750, 1.000, 1.750, 2.000 mm lang mit integrierter Klemmverstellung 1 Satz = 2 Seitenteile mit über Kurbel höhenverstellbarer Rolle, Leitblech und Abstreifer mit integrierter Befestigung für die jeweiligen Segmente mit Einhängvorrichtung für Schaufel als Zugelement. 2 Stück Zugketten, inkl. Befestigungselemente.

**TAS-UNI-600:** Grundausrüstung wie oben, jedoch zusätzlich 1 Alu-Profil-Element 3.000 mm lang.

Typ	Arbeitsbreite (mm)	Eigengewicht (kg)	Höhe Verstellbereich (mm)	Best.-Nr.
TAS-UNI-450	750 – 4.500	85	0 – 250	51000100
TAS-UNI-600	750 – 6.000	110	0 – 250	51000101



TAS-UNI-DP

## Dachprofil-Zwischenteil TAS-UNI-DP

**Mit diesem einstellbaren Zwischenteil lassen sich beliebige Dach- und Wannprofile von ± 4 % einfach herstellen.**

- Das Zwischenteil ist mit einer genauen Skala zur direkten Einstellung des Profiles in % ausgerüstet.



Typ	Beschreibung	Breite (mm)	Eigengewicht (kg)	Best.-Nr.
TAS-UNI-DP	1 einstellbares Zwischenteil zur Einstellung eines Dach-oder Wannprofils (+/- 4 %)	2.100	25	41000173



EP-UNI-230/300

## EASYPLAN EP-UNI Handabziehsystem

Das EP-UNI ist ein optimales Handwerkzeug zur rationellen Herstellung kleiner und mittelgroßer Planumsflächen. Damit geht's schneller, leichter und besser.

Seitlich anflanshbare, höhenverstellbare, optional erhältliche Rolleneinheiten ermöglichen die Höhenabnahme von Bordsteinen, Rabattenplatten oder vorhandenen Pflasterbelägen. Dies ist sowohl am Grundsegment, als auch an den Teleskopelementen möglich.

Das Auslegen von Lehren entfällt, dadurch wird zusätzliche Zeit eingespart!

- Stufenlos teleskopierbar.
- Mit nur einem Gerätesystem können Sie nun flexibel unterschiedlichste Arbeitsbreiten einfach und präzise abziehen. Das EP-UNI lässt sich je nach Arbeitsbreite stufenlos einstellen.
- Mit zwei Teleskopelementen lassen sich die Alu-Grundsegmente verbreitern.
- Inkl. Spezialschlüssel für die schnelle Montage der Teleskopelemente und der Rollen.
- Stabiles Aluminium-Hohlprofil. Auch bei Arbeitsbreiten bis max. 3 m keine Verwindung!
- Spezielle Formgebung des Profils, dadurch hebt sich das Profil auch bei großem Materialanfall nicht von den Abziehlehren ab.
- Der Handgriff beim EP 230/300 ermöglicht eine Veränderung des Anstellwinkels des Profils.
- Durch die besondere Ausgestaltung des Handgriffes lässt sich das Körpergewicht – in jeder Position – zum optimalen Ziehen sowie auch zum Schieben des EP-Profiles einsetzen.
- Mit dem EP 90/230 kann Material aufgenommen und gezielt in die Rillen, die von den im Planum verlegten Lehren, z.B. Wasserleitungsrohren, hinterlassen werden, verfüllt werden.
- Stiel zum Transport abnehmbar.

### Lieferumfang:

**EP-UNI-Set 90/230:** je 1 Alu-Grundelement mit 900 mm und 1.600 mm, 1 Stiel, 1 Paar Teleskopelemente je 350 mm.

**EP-UNI-Set 230/300:** je 1 Alu-Grundelement 2.300 mm, 1 Stiel mit dreidimensionalem Handgriff, 1 Paar Teleskopelemente je 350 mm.

Typ	Arbeitsbreite (mm)	Eigengewicht (kg)	Best.-Nr.
EP-UNI-Set 90/230	900 – 2.300	16	51000040
EP-UNI-Set 230/300	2.300 – 3.000	15	51000041

### Zubehör:

Typ	Beschreibung	Eigengewicht (kg)	Länge (mm)	Best.-Nr.
EP-UNI-RS	Rollensatz (auch nachträglicher Anbau möglich)	4,8		41000165

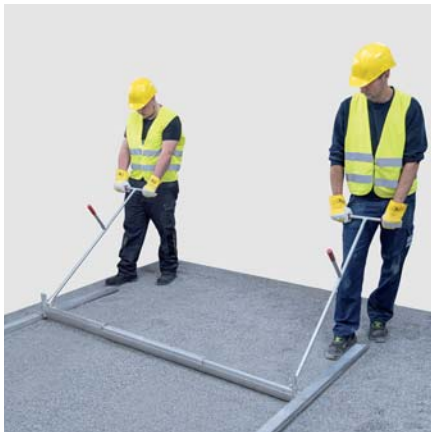
### Ersatzteile:

Typ	Beschreibung	Eigengewicht (kg)	Länge (mm)	Best.-Nr.
1 Paar Teleskopelemente	für EP-UNI 2 x 350 mm	3	350	41000164





## TELEPLAN TP Handabziehsystem



TP-150/260 mit HG-ERGO-DUO



TP-150/260 mit HG-ERGO-SOLO



Rollensatz TP/FP-RS

Das TELEPLAN TP Aluminiumprofil ist sichelförmig ausgebildet. Dadurch schneidet sich das TP selbst ins Planummaterial ein und weicht nicht nach oben aus! Ein starkes Drücken nach unten mit gleichzeitigem Ziehen entfällt völlig! Insbesondere beim Abziehen von verdichtetem Sand, also auch dort, wo aufgrund seitlicher Begrenzungen keine sägenden seitlichen Bewegungen der Abziehschiene möglich sind, bringt das sichelförmige TP Profil enorme Vorteile hinsichtlich Kraftaufwand und Arbeitsgeschwindigkeit bei höchster Qualität des Planums.

Zwei TP Profile lassen sich so miteinander verbinden, dass sie äußerst einfach, aber dennoch stabil und robust, teleskopisch gegeneinander verstellt werden können. So können mit ein und demselben Werkzeug verschiedene Arbeitsbreiten abgezogen werden.

Zwei unverlierbare Klammerteile zur stabilen Verbindung der beiden Profilverteile.

Mit stufenlos höhenverstellbaren Auflagen, Verstellbereich: 0 – 127 mm, bei Bedarf schnell abnehmbar.

- In die Seitenteile integrierte Aufnahmevorrichtung für zusätzliche Handgriffe TP-HG und HG-ERGO-DUO.
- Eine Wasserwaagen-Libelle – ins TP Profil integriert zum Ablesen des Gefälles.
- Das Alu-Hohlprofil ist leicht, aber dennoch extrem stabil (geringes Gewicht: nur 1,3 kg pro Meter).
- Lange Lebensdauer.

Typ	Arbeitsbreite (mm)	Eigengewicht (kg)	Höhe Verstellbereich (mm)	Best.-Nr.
TP-60/100	600 – 1.000	3,5	0 – 127	51010006
TP-100/165	1.000 – 1.650	4,6	0 – 127	51010001
TP-150/260	1.500 – 2.600	6	0 – 127	51010002
TP-200/350	2.000 – 3.500	7,3	0 – 127	51010003

### Zubehör:

**HG-ERGO-SOLO:** Handgriff für TELEPLAN und FIXPLAN, der nach ergonomischen Gesichtspunkten weiterentwickelt wurde. 1 Stück inkl. Handgriffhalter, ermöglicht ermüdungsfreies Arbeiten in stehender Körperposition.

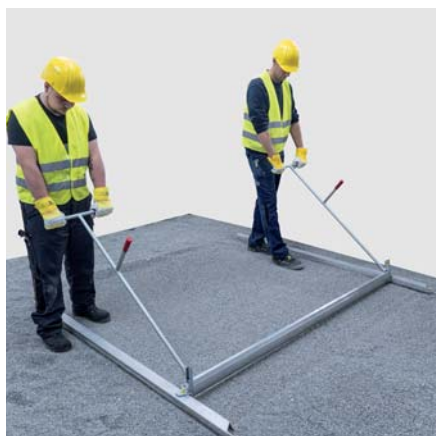
**HG-ERGO-DUO:** Handgriffe für TELEPLAN und FIXPLAN, die nach ergonomischen Gesichtspunkten weiterentwickelt wurden. Satz bestehend aus 2 Stück, ermöglichen ermüdungsfreies Arbeiten in stehender Körperposition. Können jederzeit über Steckverschluss an die Seitenteile angesteckt werden.

**TP/FP-RS:** Rollensatz für TELEPLAN/FIXPLAN (auch nachträglicher Anbau möglich).

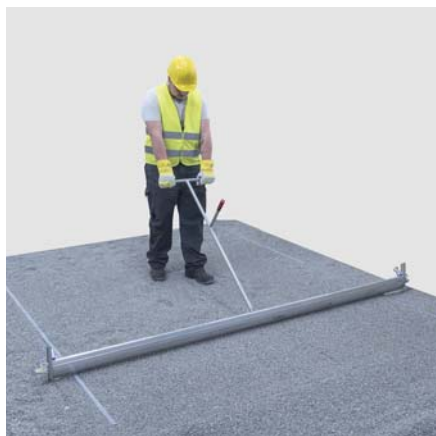
Typ	Eigengewicht (kg)	Best.-Nr.
HG-ERGO-SOLO	2,6	41010074
HG-ERGO-DUO	4,3	41010072
TP/FP-RS	1,2	41010080



3



FP-200 mit HG-ERGO-DUO



FP-250 mit HG-ERGO-SOLO

## FIXPLAN FP Handabziehsystem

**Schnell und einfach kleine und mittelgroße Planumflächen erstellen – mit dem neuen FIXPLAN FP Handabziehsystem.**

Das FIXPLAN FP Aluminiumprofil ist sichelförmig ausgebildet. Dadurch schneidet sich das FP selbst ins Planummaterial ein und weicht nicht nach oben aus! Ein starkes Drücken nach unten mit gleichzeitigem Ziehen entfällt völlig! Insbesondere beim Abziehen von verdichtetem Sand, also auch dort, wo aufgrund seitlicher Begrenzungen keine sägenden seitlichen Bewegungen der Abziehschiene möglich sind, bringt das sichelförmige FP Profil enorme Vorteile hinsichtlich Kraftaufwand und Arbeitsgeschwindigkeit bei höchster Qualität des Planums. Mit stufenlos höhenverstellbaren Auflagen, Verstellbereich: 0 – 127 mm, bei Bedarf schnell abnehmbar.

- 4 Abziehbreiten erhältlich.
- In die Seitenteile integrierte Aufnahmevorrichtung für optional erhältliche Handgriffe HG-ERGO-DUO.
- Mit dem optional erhältlichen Handgriff HG-ERGO-SOLO kann das FIXPLAN FP auch von nur einer Person genutzt werden.
- Das Alu-Hohlprofil ist leicht, aber dennoch extrem stabil (geringes Gewicht: nur 1,3 kg pro Meter).
- Lange Lebensdauer.



Rollensatz TP/FP-RS

Typ	Arbeitsbreite (mm)	Eigengewicht (kg)	Höhe Verstellbereich (mm)	Best.-Nr.
FP-70	700	2,5	0 – 127	51010015
FP-150	1.500	3,6	0 – 127	51010016
FP-200	2.000	4,3	0 – 127	51010017
FP-250	2.500	4,95	0 – 127	51010018

### Zubehör:

**HG-ERGO-SOLO:** Handgriff für TELEPLAN und FIXPLAN, der nach ergonomischen Gesichtspunkten weiterentwickelt wurde. 1 Stück inkl. Handgriffhalter, ermöglicht ermüdungsfreies Arbeiten in stehender Körperposition.

**HG-ERGO-DUO:** Handgriffe für TELEPLAN und FIXPLAN, die nach ergonomischen Gesichtspunkten weiterentwickelt wurden. Satz bestehend aus 2 Stück, ermöglichen ermüdungsfreies Arbeiten in stehender Körperposition. Können jederzeit über Steckverschluss an die Seitenteile angesteckt werden.

**TP/FP-RS:** Rollensatz für TELEPLAN/FIXPLAN (auch nachträglicher Anbau möglich)

Typ	Eigengewicht (kg)	Best.-Nr.
HG-ERGO-SOLO	2,6	41010074
HG-ERGO-DUO	4,3	41010072
TP/FP-RS	1,2	41010080



MP-70 mit angebaute  
Höhenverstellung HV-MP

MP-30

## MINIPLAN MP Einebnungsschieber

Äußerst effektiv lassen sich mit diesem leichten und handlichen Werkzeug Nacharbeiten, Korrekturen oder Anschlüsse am Planum durchführen.

Aber auch ein großflächiges Planum, zum Beispiel mit unterschiedlichsten Gefällen um Abläufe herum, lässt sich mit dem MP-70 schnell erstellen. Der Bediener steuert über den Handgriff den Anstellwinkel und die Ausrichtung zum Boden. Dadurch lassen sich unterschiedlichste Resultate erzielen: Einschneiden und viel Material bewegen, aufgleiten und nur ausgleichen.

MP-70: Alu-Hohlprofil, enorm leicht.

Robuster, leichter und angenehmer Holzstiel (MP-70).

Stabiler Griffhalter am Profil angeschraubt.

MP-30 mit leichtem, kurzem Griff aus Alu.

■ Geringes Eigengewicht, da aus Aluminium gefertigt.

3

Typ	Arbeitsbreite (mm)	Eigengewicht (kg)	Best.-Nr.
MP-30	300	0,8	51010012
MP-70	700	1,7	51010004

### Zubehör:

Typ	Beschreibung	Eigengewicht (kg)	Höhe Verstellbereich (mm)	Best.-Nr.
HV-MP	Höhenverstellung, kann auch nachträglich an ein vorhandenes MP-70 angebracht werden.	0,36	45 – 170	41010039



LH

## LEVELHANDY LH

Einfaches Abziehwerkzeug um bei bereits abgezogenen Flächen einen sauberen Anschluss zum Bordstein zu erreichen.

LH einfach mit der Abziehschiene auf das bestehende Planum aufsetzen.

Höhenverstellbare Auflage über Flügelschraube auf die korrekte Höhe anpassen und auf den Stein aufsetzen.

Jetzt kann mit diesem praktischen Werkzeug ganz einfach das Planum zum Stein hin korrigiert werden.



Typ	Arbeitsbreite (mm)	Eigengewicht (kg)	Höhe Verstellbereich (mm)	Best.-Nr.
LH	300	1,9	0 – 250	51000088



LF-125/215. links unten: Rad-Höhenverstellung



LF-75/125

## LEVELFIX LF Hand-Planiersystem

**Das universelle Hand-Planiersystem – in kurzer Zeit viel Material bewegen, leichtgängig auf großen Rädern.**

Das LF System stellt ein effizientes Werkzeug für den Garten- und Landschaftsbauer dar, wenn es darum geht Bettungsmaterial für Pflasterflächen schnell, flexibel und exakt zu verteilen und abziehen. Für Gärtner zudem bestens geeignet zum Planieren von Saatbeeten, der Vorbereitung für Rasenflächen und dergleichen. Auch Wege mit Hackschnitzel oder Kies lassen sich damit effizient einebnen. In kürzester Zeit lassen sich so ebene Flächen herstellen, wobei die extrem flachen Kunststoffräder mit Gummilaufflächen kaum Spuren in der Planie hinterlassen.

- In kurzer Zeit lässt sich viel Material bewegen (Vorverteilung), anschließend exakt abziehen (Finish).
- Seitlich stufenlos höhenverstellbare, abnehmbare Räder, mit Höhenindikator, um zum Beispiel Planierhöhe vom Bordstein abzunehmen. Verstellbereich -40 / +170 mm.
- Stufenlose Einstellung eines Dachprofils standardmäßig integriert: LF-75/125: 7 %, LF-125/215: 4 %, LF-170/310: 2,5 %.
- Scharrbleche aus verschleißfestem, nicht rostendem Edelstahl.
- Scharfkantige Schneide an den unteren Scharrkanten erlaubt auch das Abschälen von Material bei verdichtetem Sand.
- Dauerhafter Oberflächenschutz auf allen anderen Bauteilen durch galvanische Verzinkung.
- Position der Handgriffe einstellbar für optimale Ergonomie.
- Wasserwaagen-Libelle an der rechten Oberkante des Scharrblechs angebaut.
- Zweiter Handgriff LF-HG für das Abziehen mit großer Arbeitsbreite durch 2 Personen für LF-170/310 optional erhältlich.

### Lieferumfang:

**LF-75/125:** 1 Paar Scharrbleche aus Edelstahl, 1 x Rolleneinheit mittig, 1 x Handgriff mit Halter, 2 x höhenverstellbare Rollensätze außen.

**LF-125/215:** Wie LF-75/125, aber 2 x Rolleneinheit.

**LF-170/310:** Wie LF-75/125, aber 2 x Rolleneinheit.

Typ	Arbeitsbreite (mm)	Eigengewicht (kg)	Höhe Verstellbereich (mm)	Best.-Nr.
LF-75/125	750 – 1.250	22	-40 / +170	51000084
LF-125/215	1.250 – 2.150	32	-40 / +170	51000085
LF-170/310	1.700 – 3.100	42	-40 / +170	51000086

### Zubehör:

**LF-R:** Rollenauflage für LF. Verstellbereich Planierhöhe +60 mm bis +270 mm. Auch nachträglicher Anbau möglich.

Typ	Beschreibung	Eigengewicht (kg)	Best.-Nr.
LF-HG	Handgriff komplett inkl. Aufnahme für LF-170/310	3	41000317
LF-R	Rollenauflage für LF. Verstellbereich Planierhöhe +60 mm bis +270 mm. Auch nachträglicher Anbau möglich.	0,7	41000367



Rollenauflage LF-R





## Abziehlehren AZL für Abziehsysteme TAK und TAS-UNI

- Besonders praktisch: Die Stoßfuge verläuft schräg! Kein Verhaken der Abstreifer und Leitbleche mehr möglich!
- Aluminium-Spezialprofil (60 x 60 mm), bietet hohe Festigkeit, Korrosionsfreiheit und geringes Eigengewicht.
- Einfaches, robustes, integriertes Stecksystem über 2 Konusbolzen. Unverlierbar!

3

AZL

**AZL-Set-20:** Für den alltäglichen Einsatz auf kleineren und mittleren Baustellen.

**AZL-Set-24:** Für den alltäglichen Einsatz auf kleineren und mittleren Baustellen.

**AZL-Set-60:** Für den Einsatz bei vorwiegend maschineller Verlegung.

Typ	Beschreibung	Eigengewicht (kg)	Länge (mm)	Best.-Nr.
<b>AZL-Set-20</b>	6 x 3.000 mm, 2 x 1.000 mm	40	20.000	<b>51000039</b>
<b>AZL-Set-24</b>	6 x 3.000 mm, 2 x 2.000 mm, 2 x 1.000 mm	48	24.000	<b>51000014</b>
<b>AZL-Set-60</b>	12 x 4.000 mm, 4 x 2.000 mm, 4 x 1.000 mm	120	60.000	<b>51000015</b>
<b>AZL-1</b>	1 Stück, 1.000 mm lang	2	1.000	<b>51000017</b>
<b>AZL-2</b>	1 Stück, 2.000 mm lang	4	2.000	<b>51000020</b>
<b>AZL-3</b>	1 Stück, 3.000 mm lang	6	3.000	<b>51000016</b>
<b>AZL-4</b>	1 Stück, 4.000 mm lang	8	4.000	<b>51000019</b>



## Abziehlehren-Set AZL-EP für Handabziehsysteme EASYPLAN EP-UNI



Die leichten Abziehlehren lassen sich sehr einfach über die integrierte Steckverbindung zusammenfügen. Die schräge Stoßfuge vermeidet, dass die Abziehprofile des EASYPLANS verhaken.

- Korrosionsfreiheit durch Verwendung verzinkter Stahlrohre (Durchmesser 26,9 mm).
- Einfaches, robustes, integriertes Stecksystem. Unverlierbar!

### Lieferumfang:

**AZL-EP Set:** bestehend aus: 2 x 1.500 mm, 4 x 2.500 mm, 4 x 3.000 mm.

AZL-EP

Typ	Eigengewicht (kg)	Länge (mm)	Best.-Nr.
<b>AZL-EP Set</b>	41	25.000	<b>51000057</b>

01723 Technische Änderungen, die dem Fortschritt dienen, vorbehalten. Abbildungen beispielhaft und nicht verbindlich. Für Druckfehler und Irrtümer übernehmen wir keine Haftung. \* Details in den Liefer- und Zahlungsbedingungen am Ende des Katalogs oder unter www.probst-handling.de/agbs.





## Steinausheber SAH

Zum schnellen und bequemen Herausnehmen von Steinen aus nicht verdichteten Belägen, z.B. beim Einlegen von Markierungssteinen.

- Durch galvanische Verzinkung dauerhafter Oberflächenschutz.

SAH

Typ	Beschreibung	Eigengewicht (kg)	Greifbereich (mm)	Best.-Nr.
SAH	Steinausheber	4,9	90 – 400	51800050



## Steinzieher SZ

Unentbehrlich für jeden, der Verbundsteine verlegt oder an diesen Instandsetzungen ausführt. Universell für alle Steinformen und -größen verwendbar.

- Mit Arretierungsvorrichtung: Hebelgriffe müssen während des Steinziehens nicht ständig zusammengedrückt werden! Problemlos können die Klingen bei altem Pflaster mit dem Hammer in die Fugen eingetrieben werden.
- Ohne Werkzeug verstellbare Spannweite.
- Leicht austauschbare, profilierte Spezialmesser aus hochwertigem Federstahl.
- Durch galvanische Verzinkung dauerhafter Oberflächenschutz.

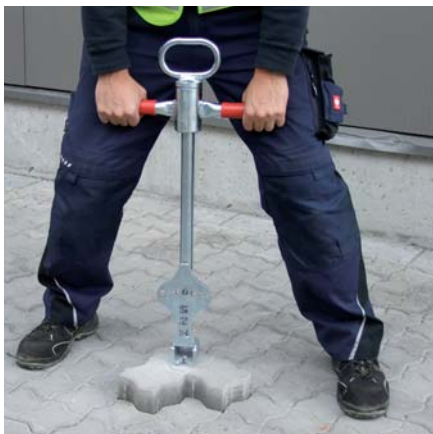


SZ

Typ	Beschreibung	Eigengewicht (kg)	Greifbereich (mm)	Best.-Nr.
SZ	Steinzieher	4,4	90 – 330	51800030

### Ersatzteile:

Typ	Beschreibung	Eigengewicht (kg)	Best.-Nr.
Ersatzmesser kurz	(55 mm) pro Stück, unverpackt	0,04	41800001
Ersatzmesser kurz	(55 mm) 2 Stück in Blisterverpackung	0,08	41800242
Ersatzmesser lang	(65 mm) pro Stück, unverpackt	0,04	41800003
Ersatzmesser lang	(65 mm) 2 Stück in Blisterverpackung	0,09	41800243



SZH

## Steinziehhammer SZH

Mit dem Steinziehhammer SZH lassen sich bereits verlegte Steine entfernen, ohne Nachbarsteine zu beschädigen.

Insbesondere bei sehr hochwertigen Pflastersteinen und Platten kann es vorkommen, dass nach dem Abrütteln einzelne Steine mit kleinen Beschädigungen ausgetauscht werden müssen. Beim Einsatz herkömmlicher Steinzieher mit in die Fuge eingreifenden Klingen, kann es dabei zu Beschädigungen der Nachbarsteine kommen.

a. Defekter Stein wird mittig mit Akku-Schlagbohrer angebohrt.

Mit Akku-Schrauber wird Betonschraube eingedreht, bis Kopf noch ca. 10 – 15 mm übersteht.

b. SZH greift unter den Schraubenkopf.

c. Beidhändig wird das Schlaggewicht nach oben gezogen (Abb. siehe Pfeil).

Nach wenigen Schlägen kann defekter Stein entnommen werden.

■ Durch galvanische Verzinkung dauerhafter Oberflächenschutz.



SZH

### Lieferumfang:

SZH: Inklusive 5 Betonschrauben mit Sechskantkopf und angepresster Scheibe, 6 x 80/SW 13.

Typ	Beschreibung	Eigengewicht (kg)	Best.-Nr.
SZH	Steinziehhammer	8	51800094

### Zubehör:

Typ	Beschreibung	Best.-Nr.
Satz Betonschrauben	6 x 80/SW 13 (100 Stück)	41800239





## Plattenzieher PZ

Für das Herausziehen von einzelnen Platten, robuste Konstruktion, damit die Klingen mit dem Hammer in die Fugen eingeschlagen werden können.

- Mit Arretierungsvorrichtung. Hebelgriffe müssen während des Plattenziehens nicht ständig zusammengedrückt werden!
- Ohne Werkzeug verstellbar.
- Mit leicht austauschbaren Doppel-Spezialmessern aus hochwertigem Federstahl.
- Galvanisch verzinkt.

PZ

Typ	Eigengewicht (kg)	Greifbereich (mm)	Tragfähigkeit/WLL (kg)	Best.-Nr.
PZ	6	200 – 610	70	53200006

### Ersatzteile:

Typ	Beschreibung	Eigengewicht (kg)	Best.-Nr.
Ersatzmesser kurz	(55 mm) pro Stück, unverpackt	0,04	41800001
Ersatzmesser kurz	(55 mm) 2 Stück in Blisterverpackung	0,08	41800242
Ersatzmesser lang	(65 mm) pro Stück, unverpackt	0,04	41800003
Ersatzmesser lang	(65 mm) 2 Stück in Blisterverpackung	0,09	41800243



## Richteisen RE

Zum Ausrichten der noch nicht abgerüttelten Verbundsteine.

- Mit zwei Handgriffen, einem Fußauftritt und einer Hammerfläche zum Eintreiben in die Fugen mittels Hammer.
- Mit auswechselbarer, robuster, scharfkantiger Spreizklinge aus gehärtetem Federstahl zum Eintreiben in die Fuge.
- Durch galvanische Verzinkung dauerhafter Oberflächenschutz.



RE

Typ	Gewicht (kg)	Best.-Nr.
RE	2,5	51800011

### Ersatzteile:

Typ	Beschreibung	Eigengewicht (kg)	Best.-Nr.
Ersatzmesser für RE/MRE	(95 mm) 1 Stück in Blisterverpackung	0,16	41800241
Ersatzmesser für RE/MRE	(95 mm) pro Stück, unverpackt	0,14	41800002



## Mehrfach-Richteisen MRE

Der „Turbo-Beschleuniger“ bei Ausrichtarbeiten: Anstelle nur einer Steinreihe lassen sich mit dem MRE gleich bis zu 4 oder gar 5 Steinreihen gleichzeitig bewegen.

- Optimal zum Ausrichten mehrerer Steinreihen bei vorwiegend rechteckigen Pflastersteinen.
- Mit 4 auswechselbaren, im Abstand frei verstellbaren, robusten, scharfkantigen Spreizklingen aus gehärtetem Federstahl.
- Mit 2 Handgriffen und einer Hammerfläche zum Eintreiben in die Fuge.
- Durch galvanische Verzinkung dauerhafter Oberflächenschutz.

MRE

Typ	Arbeitsbreite (mm)	Eigengewicht (kg)	Best.-Nr.
MRE	650	6	51800045

### Ersatzteile:

Typ	Beschreibung	Eigengewicht (kg)	Best.-Nr.
Ersatzmesser für RE/MRE	(95 mm) pro Stück, unverpackt	0,14	41800002
Ersatzmesser für RE/MRE	(95 mm) 1 Stück in Blisterverpackung	0,16	41800241



## Gummihammer GH-ERGO

Jetzt mit extra langem Stiel für ergonomisches Arbeiten.

Der GH-ERGO ist mit zwei unterschiedlichen Gummielementen ausgestattet. Eine Seite ist mit einem rechteckigen, leicht abgeschrägten Profil bestückt. So trifft das Gummiprofil flächig auf den Stein, ohne dass der Benutzer zu nahe an der Kante der Steinlage stehen muss. Auf der zweiten Seite verjüngt sich das Profil dachförmig. Dies ermöglicht ein treffsicheres Schlagen, z.B. in die Kehlen von H-Steinen.

- Die Verlängerung des Hammerstiels von bisher 800 mm auf 1000 mm ermöglicht eine ergonomisch-aufrechte Körperhaltung und somit ein ermüdungsfreies Arbeiten.
- Durch die Verwendung von speziellen Butylkautschuk-Elementen werden nun auch Handgelenke und Ellenbogen geschont. Das unangenehme Zurückfedern beim Schlagen wird durch die Dämpfung vollständig eliminiert, ohne die Schlagkraft zu mindern.
- Ein weiteres hilfreiches Feature ist die Kunststoff-Schutzscheibe. Diese ermöglicht Höhenkorrekturen von einzelnen, zu hoch liegenden Pflastersteinen oder Platten, durch stirnseitiges Klopfen, ohne die Stein-Oberflächen zu beschädigen.

GH-ERGO

Typ	Eigengewicht (kg)	Länge (mm)	Best.-Nr.
GH-ERGO	2,9	1.000	51800113
GH-ERGO-K	2,5	400	51800114

### Ersatzteile:

Typ	Beschreibung	Eigengewicht (kg)	Best.-Nr.
Ersatzgummi	für GH-ERGO (2 x abgeschrägt), pro Stück		36330327
Ersatzgummi	für GH-ERGO (1 x abgeschrägt), pro Stück		36330328
Kunststoffscheibe	Schutzscheibe für Stein (für GH-ERGO)		33250280
Ersatzgummi	für Ausführung GH/GH-K (Art.-Nr. 51800012/51800051), pro Stück	0,4	41800006





## Schonhammer SXH-1,8

Universell einsetzbar für eine Vielzahl von Anwendungen in GaLaBau und Handwerk. Der unentbehrliche Begleiter auf der Baustelle.

- Zweigeteiltes Gehäuse aus Stahlguss.
- Hochwertiger, ergonomisch geformter Holzstiel.
- Austauschbare, verschleißarme Schlageinsätze: 1 x mittelharter Gummi schwarz und 1 x Hartplastik-kopf rot.

SXH-1,8

Typ	Durchmesser außen (mm)	Eigengewicht (kg)	Länge Stiel (mm)	Best.-Nr.
SXH-1,8	60	1,8	330	51800130

### Ersatzteile:

Typ	Durchmesser außen (mm)	Eigengewicht (kg)	Best.-Nr.
Ersatzkopf schwarz	60	0,2	41800266
Ersatzkopf rot	60	0,22	41800267



## Schonhammer SXH-3,2

Universell einsetzbar für eine Vielzahl von Anwendungen in GaLaBau und Handwerk. Der unentbehrliche Begleiter auf der Baustelle.

- Zweigeteiltes Gehäuse aus Stahlguss.
- Hochwertiger, ergonomisch geformter Holzstiel.
- Austauschbare, verschleißarme Schlageinsätze: 1 x mittelharter Gummi schwarz und 1 x Nylonkopf weiß (sehr hart).



SXH-3,2

Typ	Durchmesser außen (mm)	Eigengewicht (kg)	Länge Stiel (mm)	Best.-Nr.
SXH-3,2	80	3,2	493	51800131

### Ersatzteile:

Typ	Durchmesser außen (mm)	Eigengewicht (kg)	Best.-Nr.
Ersatzkopf schwarz	80	0,42	41800271
Ersatzkopf weiß	80	0,40	41800269



## Vorschlaghammer SXH-3,6

Universell einsetzbar für eine Vielzahl von Anwendungen in GaLaBau und Handwerk. Der unentbehrliche Begleiter auf der Baustelle.

- Zweigeteiltes Gehäuse aus Stahlguss.
- Hochwertiger, ergonomisch geformter Holzstiel.
- Austauschbare, verschleißarme Schlageinsätze: 1 x mittelharter Gummi schwarz und 1 x Nylonkopf weiß (sehr hart).
- Mit extra langem Stiel.

SXH-3,6

Typ	Durchmesser außen (mm)	Eigengewicht (kg)	Länge Stiel (mm)	Best.-Nr.
SXH-3,6	80	3,6	797	51800145

### Ersatzteile:

Typ	Durchmesser außen (mm)	Eigengewicht (kg)	Best.-Nr.
Ersatzkopf schwarz	80	0,42	41800271
Ersatzkopf weiß	80	0,40	41800269



## Schonhammer SXH-1,3 / SXH-2,3

- Stahlkonstruktion geschweißt.
- Hochwertiger, ergonomisch geformter Holzstiel.
- Verschleißarme Schlageinsätze: 2 x Nylonkopf weiß (sehr hart).



SXH-2,3

Typ	Durchmesser außen (mm)	Eigengewicht (kg)	Länge Stiel (mm)	Best.-Nr.
SXH-1,3	60	1,75	305	51800127
SXH-2,3	70	2,3	305	51800128





## Stockhammer STH-0,9

Zur Oberflächenbearbeitung von Steinflächen.

- Verleiht dem Stein ein bearbeitetes Aussehen.
- Erzeugt eine gebrochene Oberfläche nach dem Verhalten.
- Für Einsatz an Stützmauerblöcken oder Pflastersteinen.
- Kopf aus gehärtetem Stahl.

STH-0,9

Typ	Eigengewicht (kg)	Länge Stiel (mm)	Best.-Nr.
STH-0,9	1,2	330	51800129



## POUNDER PX Bodenstamper

NEU



Der Erd- und Bodenstamper ist ideal für das schnelle Verdichten kleinerer Oberflächen geeignet.

Um die Arbeit komfortabler auszuführen, sind unsere gelenkschonenden Kunststoff-Handgriffe an einer extra breiten Querstange angebracht. Dank seinem simplen Design und für den Arbeitsalltag optimiertem Gewicht, ist der Pounder PX auf Baustellen und im GaLaBau ein nützliches und flexibles Werkzeug.

- Ideal zum Verdichten und Glätten von Beton, Erdreich, Sand und Schotter.
- Unverzichtbar im Garten- und Landschaftsbau, wo eine Rüttelplatte nicht eingesetzt werden kann.
- Bodenplatte 19x19 cm.
- Griffhöhe 86 cm.
- Komfortable Kunststoff-Handgriffe.
- Durch galvanische Verzinkung dauerhafter Oberflächenschutz.

PX

Typ	Abmessungen L x B x H (mm)	Eigengewicht (kg)	Best.-Nr.
PX	866 x 408 x 190	8,9	51800165



**NEU**

## KNEESEAT KS Kniehocker



Der KNEESEAT unterstützt und entlastet Rücken, Schultern und Nacken, indem er Hüfte, Knie- und Sprunggelenk im optimalen Winkel positioniert.

- Ergonomische Knie- und Fußgelenkschoner.
- Entlastet den Rücken beim Knien und Sitzen.
- Extra dicke, verzinkte Stahlrohre für zusätzliche Stabilität.
- Entspricht DIN EN 14404:2010-05 Typ 4 / Stufe 0.

KS

Typ	Eigengewicht (kg)	Tragfähigkeit/WLL (kg)	Best.-Nr.
KS	1,8	120	51800135



## Profi-Plattenheber PPH



Für die Verlegung von Betonplatten und Natursteinplatten.

- Großer Verstellbereich für alle Platten.
- Mit großer Hebelübersetzung.
- Sehr stabile Profi-Ausführung.
- Austauschbare Klammerbacken.
- Durch galvanische Verzinkung dauerhafter Oberflächenschutz.

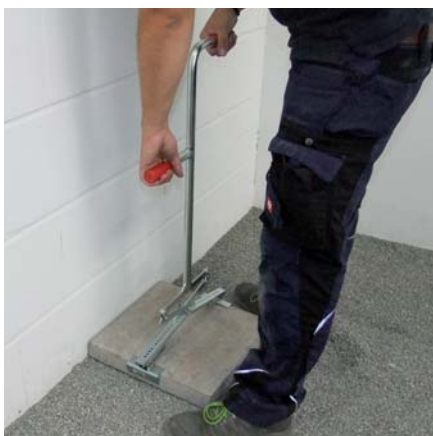
**PPH-S-10/62:** als Set mit Grundeinheit und 3 Satz Klammerbacken.

1. PPH-10/37, 2. PPH-22/50, 3. PPH-33/62,  
 unten: PPH-AA

**PPH-ERGO-HG:** Ergonomisch langer Handgriff zum Nachrüsten an alle PPH Plattenheber, die hiermit auch rückschonend im Stehen eingesetzt werden können. Mit Wechselautomatikfunktion, d.h. PPH kann wieder abgehoben werden, ohne dass die Platte wieder angehoben wird.

**PPH-AA:** Jederzeit nachrüstbarer Auflageadapter PPH-AA erlaubt schnelleres und exakteres Anlegen. (1 Stück pro PPH)

**PPH-2-HG:** 2-Mann-Handtragegriff für alle PPH-Modelle. Über eine Flügelschraube kann der Griff je nach Bedarf um 90° gedreht werden.



PPH-ERGO-HG mit PPH-22/50

Typ	Backenlänge (mm)	Eintauchtiefe (mm)	Eigengewicht (kg)	Greifbereich (mm)	Tragfähigkeit/WLL (kg)	Best.-Nr.
PPH-10/37	100	30	1,54	100 – 370	60	53200053
PPH-22/50	100	30	1,5	220 – 505	60	53200052
PPH-33/62	100	30	1,6	330 – 620	60	53200054
PPH-S-10/62	100	30	3	100 – 620	60	53200055

## Zubehör:

Typ	Eigengewicht (kg)	Länge (mm)	Best.-Nr.
PPH-ERGO-HG	1,5	670	43200124
PPH-AA	0,15		43200079
PPH-2-HG	2,42		43200085



oben: PB-I, unten links: PB-15/24, unten rechts: PB-15/24-L

## PFLASTERBOY PB

Zum rationellen Verlegen von Verbundsteinen, direkt vom Paket.  
Besonders geeignet für große Verbundsteine.

- Durch galvanische Verzinkung dauerhafter Oberflächenschutz.



**PB-I:** Für jeweils 2 H-Steine, die gleichzeitig gegriffen und fugenlos verlegt werden können.

**PB-15/24:** Dient der Verlegung von Sechsecksteinen oder ähnlichen Steinen, die nicht mehr mit einer Hand gegriffen werden können.

**PB-15/24-L:** Mit langen Handgriffen zur mühelosen Verlegung verschiedener Steinsorten, u.a. H-Steinen oder großformatigen Pflastersteinen.

Hauptvorteil: Bei der maschinellen Verlegung müssen oft einzelne Steine in die Lücken zwischen den verlegten Steinlagen eingelegt werden. Dies gelingt mit dem PB-15/24-L jetzt sehr einfach in aufrecht stehender Körperposition.

Typ	Eigengewicht (kg)	Greifbereich (mm)	Tragfähigkeit/WLL (kg)	Best.-Nr.
PB-I	1,28	100 – 170	10	51800001
PB-15/24	1,3	150 – 240	10	51800004
PB-15/24-L	2,3	150 – 240	10	51800115



## Rasengitterverlegehilfen RVH

Paarweise verwendbar, speziell zum Verlegen von Rasengittersteinen.  
Passend für Aussparungen von ca. 80 x 80 mm.

- Durch galvanische Verzinkung dauerhafter Oberflächenschutz.

4

RVH

Typ	Beschreibung	Gewicht (kg)	Best.-Nr.
RVH	1 Paar	5,9	51800021



## Klinkerträger KKT

- Zum rationellen Transport der Klinker von der Palette zum Verleger.
- Verstellbar.
- Durch galvanische Verzinkung dauerhafter Oberflächenschutz.



KKT

Typ	Eigengewicht (kg)	Greifbereich (mm)	Tragfähigkeit/WLL (kg)	Best.-Nr.
KKT	1,8	400 – 670	50	51800025





ENZ

## Erdnagelzieher ENZ

**Simple, aber enorm effizientes Werkzeug zum Herausziehen von Erdnägeln im Straßen- und Galabau.**

- Die bisherigen zeitaufwändigen und verletzungsträchtigen Methoden, von Hand, mit Ringschlüssel, Hammer und Zange gehören der Vergangenheit an.
- Mit dem ENZ werden die Erdnägeln beim Herausziehen nicht verbogen.
- Beim Anheben klemmt sich der ENZ über eine V-förmige Klemmtechnik am Erdnagel fest. So können sowohl Ziehkräfte als auch Drehbewegungen zum Lösen des Erdnagels mühelos auf den Erdnagel übertragen werden.
- Durch galvanische Verzinkung dauerhafter Oberflächenschutz.
- Zahnsegment gehärtet.

4

Typ	Beschreibung	Durchmesser außen (mm)	Eigengewicht (kg)	Best.-Nr.
ENZ	Erdnagelzieher	10 – 30	0,64	51800038



ENZ-PROTECT

## Erdnagelzieher ENZ-PROTECT

**Simple, aber enorm effizientes Werkzeug zum Herausziehen von Erdnägeln mit Stromschlag-Schutzkappe im Straßen- und Galabau.**

- Die bisherigen zeitaufwändigen und verletzungsträchtigen Methoden, von Hand, mit Ringschlüssel, Hammer und Zange gehören der Vergangenheit an.
- Ohne den ENZ werden die Erdnägeln beim Herausziehen oftmals verbogen.
- Beim Anheben klemmt sich der ENZ über eine V-förmige Klemmtechnik am Erdnagel fest. So können sowohl Ziehkräfte als auch Drehbewegungen zum Lösen des Erdnagels mühelos auf den Erdnagel übertragen werden.
- Durch galvanische Verzinkung dauerhafter Oberflächenschutz.
- Zahnsegment gehärtet.
- Seitliches Einführen des ENZ-PROTECT an Erdnagel mit Kunststoff-Schutzkappe.
- Kunststoff-Handgriff reduziert Gefährdung durch Strom bei versehentlichem Beschädigen von Erdkabeln.



Typ	Durchmesser außen (mm)	Eigengewicht (kg)	Best.-Nr.
ENZ-PROTECT	10 – 35	1,0	51800162



RSH

## Richtschnurhalter RSH

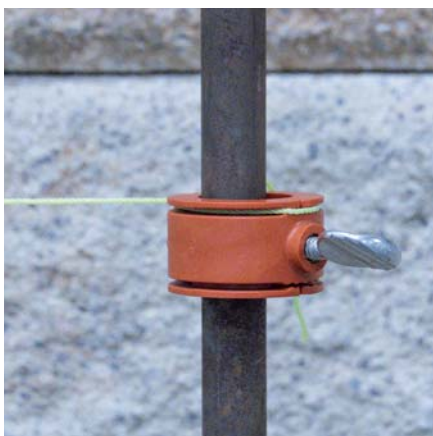
Der Richtschnurhalter RSH ermöglicht in Verbindung mit einem Erdnagel die exakte Führung der Richtschnur in der Vertikal- sowie in der Horizontalebene.

- Enorme Zeitersparnis bei der Anfertigung von geraden Strecken und Winkeln.
- Genaue Ausrichtung der Richtschnur mit einfacher Möglichkeit der Nachjustierung.
- Die Richtschnur kann z.B. bei felsigem Untergrund oder bei Rohrleitungen exakt gespannt werden, da der Erdnagel versetzt werden kann.
- Durch galvanische Verzinkung dauerhafter Oberflächenschutz.

### Lieferumfang:

**RSH:** 1 Klemmverbinder mit zwei Flügelmuttern und 1 Querstab mit Länge 500 mm

Typ	Durchmesser außen (mm)	Eigengewicht (kg)	Best.-Nr.
RSH	5 – 20	0,8	51800081



SA

## STRING ALONG SA

Der genial einfache und flexible Schnurhalter für alle vorkommenden Einrichtarbeiten mit Richtschnüren.

Der STRING ALONG SA wird einfach über den Erdnagel gestülpt und mit der Flügelsschraube auf der gewünschten Höhe am Erdnagel fixiert. Nun kann jederzeit die Schnur um den Schnurhalter geschlungen werden und setzt sich selbst an den Verzahnungen in den beiden Rillen des SA fest. Bei Bedarf kann so die Schnur jederzeit auch wieder abgenommen werden, ohne dass dadurch die Höheneinstellung verloren geht.

- Generell ist der SA für alle vorkommenden Einrichtarbeiten mit Richtschnüren geeignet, insbesondere, wenn Schnüre zwischen den verschiedenen Arbeitsgängen abgenommen und wieder an gleicher Stelle später befestigt werden müssen.
- Greifzähne halten die Schnur in den Rillen sicher auf Spannung.
- Keine verwirrenden, mehrfachen Markierungen mehr an Erdnägeln.

### Lieferumfang:

**SA:** 6 Stück im Beutel.



Typ	Beschreibung	Durchmesser innen (mm)	Eigengewicht (kg)	Best.-Nr.
SA	Passend für Erdnägeln mit Durchmesser max. 25 mm	25	0,24	51800062



## SCHNURBOY SB

Die innovative, sensationell einfache Schnürhilfe für Garten-/Landschafts- und Hochbau! Der SCHNURBOY SB erleichtert ihre tägliche Arbeit enorm.

Pflaster- Bord- und Mauersteine sollen mit geraden Fugen und Kanten verlegt sein. Herkömmliche Richtschnüre stoßen oft am Stein an. Mit der Zeit wandert die Schnur somit immer weiter nach aussen. Die Folge sind krumme Fugen, Kanten und Wände!

Mit dem SCHNURBOY SB sitzt die Schnur ca. 5 mm über den Steinen – somit gehören krumme Wege und Wände künftig der Vergangenheit an!

- Die praktische Hilfe für Pflaster- und Maurerarbeiten.
- Aus unverwüflichem Stahl gefertigt und pulverbeschichtet.
- Einstellbarer Schnurabstand seitlich und nach oben.
- Mit Schnuraufwicklung und praktischer Aussparung für Wasserwaage.

oben: für Mauerwerk, unten: für Pflaster, Platten und Bordsteine

### Lieferumfang:

**SB:** Set bestehend aus 2 Metallwinkeln, einer Schnurrolle: Stärke 1,4 mm mit 100 m Länge. Lieferung im dekorativem Thekenaufsteller mit 12 Sets.

Typ	Beschreibung	Abmessungen L x B (mm)	Eigengewicht (kg)	Best.-Nr.
SB	SCHNURBOY Thekenaufsteller	120 x 120	8,3	51800072

### Zubehör:

Typ	Beschreibung	Best.-Nr.
Ersatzschnur	1 Rolle mit 100 m Länge, Stärke 1,4 mm	25400012



## Mess- und Anreiblehre MAL

Ein unentbehrliches Werkzeug zum Anreißern für einzuschneidende Pflastersteine und Platten.

- Einfacher und schneller Übertrag von Winkel und Abstand der Trennkante.



MAL

Typ	Eigengewicht (kg)	Best.-Nr.
MAL	0,58	51800026



PM

## PFLASTERMARKER PM

Der raffinierte Marker für den GaLaBau schlechthin.

- Markiert nahezu alle Betonprodukte mit einem konstant breiten Strich, ideal um Pflaster passgenau einzuschneiden.
- Geeignet für trockene und nasse Oberflächen, hinterlässt jedoch keine dauerhafte Markierung, wittert nach kurzer Zeit selbst ab.
- Unzerbrechlich, Kreide wird mit eingelagerten Glasfasern verstärkt.
- Verschleißfest, ein PM markiert tausende Pflastersteine.

### Lieferumfang:

PM: 5 Stück in weiß in Beutel.

Typ	Abmessungen L x B x H (mm)	Eigengewicht (kg)	Best.-Nr.
PM	120 x 30 x 2	0,1	51800069



QD

## QUICKDRAW QD

Ein raffiniertes Pflaster-Markierwerkzeug für Beton- und Steinpflaster.

- Problemloses Anzeichnen der Abstände von Bordsteinen, Wänden, etc., zum späteren Steinschneiden.
- Zeitersparnis beim Markieren.
- Besonders effektiv bei Läufer-Verlegung.
- Robuste Konstruktion aus Aluminium und rostfreiem Stahl.
- Führungsrolle für schnelle und genaue Markierung.

### Lieferumfang:

QD: Set einschließlich Wachskreide und Filzstift.



Typ	Eigengewicht (kg)	Best.-Nr.
QD	2	51800034





## Alu Winkel AW-200

Zum genauen Ausrichten von Verbundpflastersteinen.

Einstellbar auf 45°, 60° und 90°.

Zusammenklappbar.

AW-200

Typ	Abmessungen L x B (mm)	Eigengewicht (kg)	Best.-Nr.
AW-200	2.000 x 2.000	6	51800018

4



## Alu Winkel AW

Zum genauen Ausrichten von Verbundpflastersteinen.

Nutzbare Winkel: 45° und 90°.

Zusammenklappbar.



AW-60

Typ	Abmessungen L x B (mm)	Eigengewicht (kg)	Best.-Nr.
AW-60	600 x 800	0,72	51800052
AW-120	1.200 x 1.200	1,7	51800085

01723 Technische Änderungen, die dem Fortschritt dienen, vorbehalten. Abbildungen beispielhaft und nicht verbindlich. Für Druckfehler und Irrtümer übernehmen wir keine Haftung. \*1 Details in den Liefer- und Zahlungsbedingungen am Ende des Katalogs oder unter www.probst-handling.de/agbs.



FMK



FMK

## FLEXMARKER-KIT FMK

Das FLEXMARKER-KIT FMK ist ein Komplettsystem zur Gestaltung und Kennzeichnung von frei wählbaren Kurvenverläufen. Damit erstellen Sie einfach und effektiv schwungvolle Wege ohne optische Brüche.

Arbeitsmodus 1: Für Weg- und Beeteinfassungen werden oft sogenannte Einzeiler in ein Trockenbetonbett verlegt. Dazu kann das FLEXMARKER-KIT FMK mittels der Klemmverbinder an Erdnägeln befestigt werden und dabei nicht nur den Kurvenverlauf, sondern auch gleichzeitig den Höhenverlauf exakt vorgeben.

Arbeitsmodus 2: Mit den Fixierkrallen werden die zusammengesteckten Glasfaserstäbe auf dem Boden ausgelegt und der Kurvenverlauf durch Sprühfarbe, Kreide (z.B. PFLASTERMARKER PM von Probst), etc. markiert. Durch das Beschweren der Krallen mit Pflastersteinen können diese selbst auf harten Belägen unverrückbar fixiert werden.

- Enorme Zeitersparnis bei der Anfertigung von harmonischen Kurvenverläufen.
- Kleinster Biegeradius 15 cm!

### Lieferumfang:

**FMK:** Set bestehend aus 10 Glasfaserstäben mit je 1m Länge, 5 Fixierkrallen und 10 Klemmverbindern für Erdnägel.

Typ	Eigengewicht (kg)	Best.-Nr.
FMK	3,1	51800074



SF

## SAFEFLEX SF

Die innovative Klemmvorrichtung zum sicheren Trennen von Steinen.

Mit dem SAFEFLEX SF kann die Gefahr von Schnittverletzungen erheblich gemindert werden. Mit ihm können Baustoffe, wie z.B. Plastersteine und Natursteinplatten, schnell und sicher fixiert werden. Dadurch werden Schneidarbeiten mit dem Winkelschleifer einfach, sicher und präzise durchgeführt. Zur Fixierung des Baustoffes drückt der Anwender seinen Fuß auf das obere Spannelement. Entfernt der Anwender seinen Fuß von der rutschsicheren Trittfäche, drücken die Federn die Spannelemente wieder auseinander und der bearbeitete Baustoff kann entnommen werden.

- Erhöhte Position des Schnittgutes, Trennscheibe dringt nicht in den Boden ein.
- Kein seitliches Verrutschen der Steine durch Antirutschmatte.
- Schnelles und einfaches Einstellen der Steindicke über 2 seitlich angebrachte Federriegel.
- Höhe des SAFEFLEX individuell einstellbar durch 4 eindrehbare Schrauben an der Unterseite.
- Geeignet für Rechts- und Linkshänder. Schnelles Fixieren ohne weiteren Werkzeugeinsatz.
- Materialersparnis, da kleinere „Reststücke“ selbst bei geringer Auflagefläche noch sicher fixiert werden können.
- Keine Transportschwierigkeiten, da das SAFEFLEX deutlich kleiner und handlicher ist, als beispielsweise ein Nassschneidetisch.
- Durch galvanische Verzinkung dauerhafter Oberflächenschutz.



Typ	Eigengewicht (kg)	Höhe Verstellbereich (mm)	Spannbereich (mm)	Best.-Nr.
SF	7,1	10	30 – 160	51210001



STS-33



STS-43

## STONE SPLITTER STS Platten- und Verbundsteintrenner

Die Platten- und Verbundsteintrenner von Probst – mehr Spaltkraft mit reduziertem Kraftaufwand.

Steinknacken ohne viel Kraft – ganz einfach! Durch perfekte Kombination aus Hebel- und Exzenter-Übersetzung und Dreikant-Messer wird bei allen mechanischen Steinknackern eine enorme Spaltkraft erzeugt – bei minimaler Betätigungskraft. So können Steine einfach sauber getrennt werden ohne Staub, Lärm und Schmutzwasser.

Es kommt zu keiner gesundheitsschädlichen Feinstaubemission.

**STS-33 / STS-43:** Abgefederter Auflagetisch (beide Hälften neigbar) ermöglicht sauberen Hinterschnitt für exaktes Anlegen ohne unregelmäßig große Abstände.

**STS-33-F:** Mit geneigtem, starrem Auflagetisch, so dass der Stein konstant schräg geschnitten wird.

**STS-43-H / STS-65-H:** Ausführungen auch geeignet für Beton-Bordsteine oder Kalksandsteine.

**STS-43-H / STS-65 / STS-65-H:** Abgefederter Auflagetisch (1 Hälfte neigbar, 1 Hälfte starr) ermöglicht sauberen Hinterschnitt für exaktes Anlegen ohne unregelmäßig große Abstände.

- Hoher Rationalisierungseffekt, da ein sauberes Knacken der Steine oft ein zeitaufwendiges und teures Trennen mit Steinsägen ersetzen kann.
- Saubere Schnitte durch exakt geführte Dreikant-Wendemesser.
- Bessere Sicht auf Schnittlinie.
- Mehr Spaltkraft mit reduziertem Kraftaufwand.
- Maßindikator in Zentimeter und Inch sowie 45 Grad Winkel auf den beiden Auflageblechen beschleunigen das Arbeiten enorm.
- Durch galvanische Verzinkung dauerhafter Oberflächenschutz.

Typ	Breite Trennbreite (mm)	Eigengewicht (kg)	Höhe Stein/Element (mm)	Best.-Nr.
STS-33	330	41	10 – 120	51200075
STS-33-F	330	41	10 – 120	51200076
STS-43	430	57	10 – 120	51200077
STS-43-H	430	66	10 – 300	51200078
STS-65	650	88	10 – 120	51200079
STS-65-H	650	98	10 – 400	51200080

01723 Technische Änderungen, die dem Fortschritt dienen, vorbehalten. Abbildungen beispielhaft und nicht verbindlich. Für Druckfehler und Irrtümer übernehmen wir keine Haftung. \*1 Details in den Liefer- und Zahlungsbedingungen am Ende des Katalogs oder unter www.probst-handling.de/ags.



STS-43-EASY



Dreikant-Wendemesser

## STONE SPLITTER STS-EASY Platten- und Verbundsteintrenner

Die Platten- und Verbundsteintrenner STS-EASY von Probst. Mehr Spaltkraft mit reduziertem Kraftaufwand – mit nur einer Kurbel.

Einstellung auf die gewünschte Steinhöhe erfolgt bequem und schnell über eine leichtgängige Handkurbel. Steinknacken ohne viel Kraft, ganz einfach! Durch perfekte Kombination aus Hebel- und Exzenter-Übersetzung und Dreikant-Messer wird bei allen mechanischen Steinknackern eine enorme Spaltkraft erzeugt – bei minimaler Betätigungskraft. So können Steine einfach sauber getrennt werden ohne Staub, Lärm und Schmutzwasser. Es kommt zu keiner gesundheitsschädlichen Feinstaubemission.

**STS-33-EASY / STS-43-EASY:** Abgefederter Auflagetisch (beide Hälften neigbar) ermöglicht sauberen Hinterschnitt für exaktes Anlegen ohne unregelmäßig große Abstände.

**STS-33-F-EASY:** Mit geneigtem, starrem Auflagetisch, so dass der Stein konstant schräg geschnitten wird.

**STS-43-H-EASY:** Ausführungen auch geeignet für Beton-Bordsteine oder Kalksandsteine bis 300 mm Höhe. Abgefederter Auflagetisch (1 Hälfte neigbar, 1 Hälfte starr) ermöglicht sauberen Hinterschnitt für exaktes Anlegen ohne unregelmäßig große Abstände.

**STS-65-EASY:** Abgefederter Auflagetisch (1 Hälfte neigbar, 1 Hälfte starr) ermöglicht sauberen Hinterschnitt für exaktes Anlegen ohne unregelmäßig große Abstände.

- Hoher Rationalisierungseffekt, da ein sauberes Knacken der Steine oft ein zeitaufwendiges und teures Trennen mit Steinsägen ersetzen kann.
- Saubere Schnitte durch exakt geführte Dreikant-Wendemesser.
- Bessere Sicht auf Schnittlinie.
- Kurbel an der Oberseite, über Ketten- und Zahnradantrieb mit Spindel verbunden.
- Mehr Spaltkraft mit reduziertem Kraftaufwand.
- Maßindikator in Zentimeter und Inch sowie 45 Grad Winkel auf den beiden Auflageblechen beschleunigen das Arbeiten enorm.
- Durch galvanische Verzinkung dauerhafter Oberflächenschutz.

Typ	Breite Trennbreite (mm)	Eigengewicht (kg)	Höhe Stein/Element (mm)	Best.-Nr.
STS-33-EASY	330	48	10 – 120	51200082
STS-33-F-EASY	330	48	10 – 120	51200086
STS-43-EASY	430	61	10 – 120	51200083
STS-43-H-EASY	430	73	10 – 300	51200085
STS-65-EASY	650	98	10 – 120	51200084





STS-43-EH-23

## STONE SPLITTER STS-43-EH-23 Elektrohydraulischer Steinknacker

**Elektrohydraulisch auf Knopfdruck knacken – ganz ohne Staub, Lärm und Schmutzwasser!  
 Die umweltfreundliche Alternative zum Steinsägen.**

Knacken der Steine auf Knopfdruck. Starr gelagertes, geteiltes Dreikant-Wendemeser aus gehärtetem Stahl, für z.B. Granitsteine, max. 4mm Höhenunterschied, minimale Steinlänge 180 mm. Durch den schrägen Auflagetisch ist ein sauberer Hinterschnitt möglich, für exaktes Anlegen ohne große Abstände.

- Integrierte, wiederaufladbare Batterie.
- Hohe Spaltkraft von 23 Tonnen.
- Integrierte Skala zur Einstellung der Schnitthöhe über Kurbel.
- Große Räder zum leichten Rangieren in unebenem Gelände.
- Klappbarer Handgriff zum einfachen Verschieben von Hand.
- Aufhänge-Öse für den Transport mit einem Kran oder Hebegerät.
- Batteriewächter zur Überprüfung des Ladezustands.
- 4 Handgriffe für einfaches Handling.
- Ein Seite des Auflagetisches feststellbar für exakten Hinterschnitt.



Typ	Breite Trennbreite (mm)	Eigengewicht (kg)	Höhe Stein/Element (mm)	Kraft Spaltkraft (kg(daN))	Best.-Nr.
STS-43-EH-23	430	170	10 – 220	23.000	51200081

### Zubehör:

Typ	Beschreibung	Best.-Nr.
LG-220V/12V	Ladegerät mit Ladestrombegrenzung und Überladeschutz. Gehäuse staubdicht und gegen Strahlwasser geschützt (IP65)	24200152



RSA-25

## Radienschnitt-Adapter RSA

**Der RSA verwandelt jeden handelsüblichen Steintrenner in sekunden-schnelle in einen Radienschneider.**

- Nun können Betonpflastersteine auch mit einem Radius geknackt werden! So lassen sich Anschlüsse an runde Schachdeckel – ohne Bruch der Optik – präzise, schnell und professionell ausführen.
- Geeignet für Schachtaußendurchmesser ca. 700 – 800 mm.
- Einfaches Handling – RSA wird nur zwischen die beiden Messer des Steintrenners eingeschoben, braucht nicht fixiert zu werden.
- Durch galvanische Verzinkung dauerhafter Oberflächenschutz.



Typ	Breite Trennbreite (mm)	Breite (mm)	Eigengewicht (kg)	Höhe Stein/Element (mm)	Best.-Nr.
RSA-25	250	355	4,36	50 – 100	41200016

011223 Technische Änderungen, die dem Fortschritt dienen, vorbehalten. Abbildungen beispielhaft und nicht verbindlich. Für Druckfehler und Irrtümer übernehmen wir keine Haftung. \* Details in den Liefer- und Zahlungsbedingungen am Ende des Katalogs oder unter www.probst-handling.de/agbs.



## Vakuum-Technik

### Vorteile:

Die Vakuumtechnik bietet gegenüber der Greiftechnik mit Klemmzangen bei der Handhabung und Verlegung von Baustoffen aller Art vielfältige Vorteile. Dies betrifft die innerbetriebliche Handhabung in den Herstellerwerken als auch die Verlegung der Baustoffe auf der Baustelle.

### Wichtigste Vorteile:

1. Fugenloses Anlegen möglich.
2. Keine Kantenbeschädigungen.
3. Höhere Verlegequalität, Wiederaufnahme möglich, wenn z.B. Platte zu tief sitzt.

### Porosität:

Die Einflüsse der Porosität sind in der Praxis von hoher Wichtigkeit für die zuverlässige Funktion der Geräte. Es ist einfach nachzuvollziehen:

Wenn durch das Steinmaterial mehr Luft durch Mikroporen nachfließt, als die Vakuumpumpe oder das Vakuumgebläse absaugen kann, wird sich kein Unterdruck zwischen Saugplatte und zu hebendem Produkt aufbauen. Ein solches Produkt kann mit diesem Gerät nicht angehoben werden. Darüber hinaus kann die Porosität im Gegensatz zur Oberflächenbeschaffenheit optisch nicht beurteilt werden.

Geeignete Gerätetypen	Vakuum-Hand-Verlegesysteme							Vakuum-Anbaugeräte/ Lasthaftgeräte				Vakuum-Schlauchheber		
	VH	FXAH	VPH	VPE	MJ	AIR-LIFT-ALX	SPEEDY VS *	SM	SH	QUICK-JET QJ	POWER-JET PJ	JUMBO-MOBIL JM	JUMBO-BV VARIO	TRANS-MOBIL TM
Vakuumerzeugung über Pumpe	●	●	●	●	●			●	●					
Vakuumerzeugung über Gebläse						●	●			●	●	●	●	●
Beschreibung Werkstoff/Produkt														
<b>Sehr dicht, nicht porös:</b> - Granit - Marmor - „WET CAST“ (aus flüssigem Betonmaterial gegossen)														
<b>Dicht bis leicht porös:</b> - viele verschiedene Natursteinarten - bestimmte Sandsteine - Kalksandstein - Hoch verdichtete, mit hohem Wasser/Zement-Anteil hergestellte einschichtige Betonsteine														
<b>Mittelmäßig porös:</b> - auf Steinformmaschinen hergestellte kleinere Betonplatten mit Vorsatz														
<b>Stark porös:</b> - auf Steinformmaschinen hergestellte größere Betonplatten mit Vorsatz - Gasbetonsteine - Waschbetonoberflächen														

\* Handverlegegerät über Einhängeöse auch verwendbar an Anbaugerät.

 Grenzbereich, evtl. Versuch im Vorfeld notwendig

### Oberfläche:

Insgesamt sind die Einflüsse der Oberflächenbeschaffenheit in der Praxis weniger ausschlaggebend als die Porosität der Produkte

1. Ebene, glatte Oberflächen sind optimal.



2. Leichte, nicht scharfkantige Unregelmäßigkeiten bis ca. 5 mm stellen meist kein Problem dar.



3. Starke, nicht scharfkantige Unregelmäßigkeiten bis ca. 8 – 10 mm lassen sich mit speziellen Dichtungssystemen und Geräten meist auch mit Vakuum handhaben.



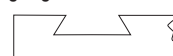
4. Starke Unregelmäßigkeiten, z.B. Waschbetonoberflächen, lassen sich mit Vakuumgeräten mit Gebläse zur Vakuumerzeugung handhaben.



5. Scharfkantige, stufige Unregelmäßigkeiten bis ca. 3 mm lassen sich, wenn überhaupt, nur mit Vakuumgeräten mit Gebläse zur Vakuumerzeugung handhaben.



6. Andere Oberflächen auf Anfrage.



Bei unterschiedlichen Tragfähigkeitsangaben (Hubschlauch, Saugplatte, Vakuumerzeuger) gilt immer der Wert der Vakuumkomponente mit der geringsten Tragfähigkeit.



max. 50 kg

## VAKUUM-HANDY VH-1/25



VH-1/25

### Ein-Mann-Gerät für leichte Steinplatten und kurze Transportwege.

Für Verlegearbeiten von saugdichten Steinplatten. Die Vakuum-Haftkraft wird durch einfaches Niederdrücken und anschließendes Anheben von Hand erzeugt. Durch eine leichte Fingerbewegung wird ein Vakuumventil betätigt, um die Steinplatten abzulegen.

Achtung: VH darf nur bei saugdichtem (nicht porösem Material) eingesetzt werden. Zugelassen sind nur Arbeiten im bodennahen Bereich.

- Exakte Verlegung dicht an dicht.
- Ergonomisch günstige Arbeitsposition beim Verlegevorgang.
- Auch die Aufnahme von bereits verlegten Steinplatten ist möglich.
- Robuste, ohne Kleben schnell austauschbare Dichtung für die Saugplatte.
- Durch Kauf eines zusätzlichen Zwei-Mann-Tragegriffes VH-2-HG kann das VH-1/25 auch als Zwei-Mann-Gerät benutzt werden. Die Tragfähigkeit beträgt dann 50 kg.
- Durch galvanische Verzinkung dauerhafter Oberflächenschutz.



VH-1/25 mit VH-2-HG

Typ	Durchmesser außen (mm)	Eigengewicht (kg)	Tragfähigkeit/WLL (kg)	Best.-Nr.
VH-1/25	280	5	25 / 50	52600009

### Zubehör:

Typ	Beschreibung	Eigengewicht (kg)	Best.-Nr.
VH-2-HG	Zwei-Mann-Tragegriff für VH-1/25	3	42600155

### Ersatzteil:

Typ	Eigengewicht (kg)	Best.-Nr.
Ersatzdichtung	0,28	42730008



max. 120 kg

## FLIEGUAN-AKKU-HANDY FXAH-120-GRABO-GREENLINE



FXAH-120-GRABO-GREENLINE



FXAH-120-GRABO-GREENLINE mit FXAH-120-SOLO-Set



FXAH-120-GRABO-GREENLINE mit FXAH-120-DUO-Set, rechts unten: zusätzlich mit Radsatz VPH-RS

Zum schnellen und ergonomischen Heben, Versetzen und Verlegen von saugdichten Betonplatten, Natursteinen, Fliesen, Glas und sonstigen saugdichten Baustoffen.

AKKU-HANDY wird auf Baustoffe aufgelegt, eingeschaltet, und saugt sich ohne Andrücken von selbst an. Durch Betätigung eines weiteren Schalters wird das Vakuum wieder gelöst.

Durch den Anbau an optional erhältliche Handgriffe oder Verlegewägen wird das Versetzen von saugdichten Baustoffen noch ergonomischer und es können auch größere oder bis zu 2 Platten gleichzeitig verlegt werden.

- Wesentlich einfachere Verlegung, da Platten und Fliesen nicht seitlich gegriffen werden müssen.
- Gefahr von Kantenbeschädigung geringer, da paßgenauer und mit besserer Sicht verlegt wird.
- Leicht und handlich.
- Ergonomische Anordnung der Betätigungsschalter.
- Antrieb über wiederaufladbaren 14,8-V Lithium-Ionen-Akku. (Wechselakku-Konzept)
- Akku-Laufzeit: ca. 1,5 bis 2 h bei Dauerbetrieb, bei normalem Betrieb bis zu einem Tag.
- Erhöhte Sicherheit durch Akku-Status LED.
- Ladezeit ca. 90 – 120 min.

### Lieferumfang:

**FXAH-120-GRABO-GREENLINE:** Vakuum-Handverlegegerät, Ladegerät (Mehrbereichsspannung 110 V bis 240 V, mit Wechselstecker EU, US, UK, CN)

1 x Lithium-Ionen-Akku, Ersatz-Schwammgummidichtung und Ersatzfilter.  
Lieferung in leichter Softtasche.

**FXAH-120-GRABO-PRO-LIFTER-GREENLINE:** Vakuum-Handverlegegerät, Ladegerät (Mehrbereichsspannung 110 V bis 240 V, mit Wechselstecker EU, US, UK, CN)

1 x Lithium-Ionen-Akku, Tragegurt, Ersatz-Schwammgummidichtung und Ersatzfilter.  
Lieferung in hochwertigem, wasserdichtem Kunststoffkoffer.

### FXAH-120-GRABO-PRO-LIFTER-GREENLINE:

Mit integriertem Druckschalter. Sobald der benötigte Druck erreicht ist schaltet die Pumpe ab. Bei sinkendem Unterdruck schaltet sich die Pumpe wieder ein. Mit digitalem Manometer für die Anzeige von Unterdruck oder Tragfähigkeit.

**VPH-RS:** Auf großen Rädern noch einfacher und bequemer Platten verlegen – schnell und effizient. Einfacher Anbau an VPH oder FXAH-120-DUO-Set.

Neues Design

**FXAH-120-SOLO-Set:** Handtragegriff mit Adapter für eine Person. Zum ergonomischen Versetzen und Verlegen von Baustoffen. Ablösevorgang über Fußpedal.

**FXAH-120-DUO-Set:** Handtragegriff mit Adapter für zwei Personen. Zum ergonomischen Versetzen und Verlegen von Baustoffen. Ablösevorgang über Fußpedal.



Typ	Abmessungen L x B (mm)	Akku-Kapazität (Ah)	Antriebsart elektrisch/ Akku (kW)	Gesamtgewicht (kg)	Tragfähigkeit/WLL (kg)	Best.-Nr.
<b>FXAH-120-GRABO-GREENLINE</b>	300 x 180	2,2	0,0016	2,5	120	<b>58500016</b>
<b>FXAH-120-GRABO-PRO-LIFTER-GREENLINE</b>	300 x 180	2,2	0,0016	5,5	120	<b>58500014</b>





NEU

FXAH-DUO-CB



NEU

FXAH-RS-CB



NEU

FXAH-EL-CB

5

**FXAH-DUO-CB:** Handtragegriff für 2 Personen mit CB Traverse und 2 Adaptern für FXAH-120. Zum ergonomischen Versetzen und Verlegen von größeren oder bis zu zwei Platten/Fliesen. Ablösevorgang über Fußpedal-Querstrebe. Verstellbare Arbeitsbreite von 200 mm bis 800 mm.

**FXAH-RS-CB:** Bequem und einfach Platten verlegen auf großen Rädern. Einfacher Anbau von 2 FXAH-120 an Radsatz VPH-RS mit CB Traverse, 2 Adaptern und Bowdenzug zur Fernabläse. Verstellbare Arbeitsbreite von 200 mm bis 800 mm.

**FXAH-EL-CB:** Kleiner und leichter mechanischer Heber zum einfachen Verlegen von größeren oder bis zu zwei Platten/Fliesen. Anbau von 2 FXAH an EASYLIFT EL mit CB Traverse, 2 Adaptern und Bowdenzug zur Fernabläse. Verstellbare Arbeitsbreite von 200 mm bis 800 mm.

Es können immer nur 2 FXAH-120 des gleichen Typs an die CB Traverse angebaut werden (FXAH-120-GRABO-GREENLINE oder FXAH-120-GRABO-PRO-LIFTER-GREENLINE).

### Zubehör:

Typ	Beschreibung	Arbeitsbreite (mm)	Eigengewicht (kg)	Tragfähigkeit/WLL (kg)	Best.-Nr.
<b>FXAH-120-SOLO-Set</b>	Handtragegriff mit Adapter für eine Person. (passend auch für NEMO GRABO)		4,2	120	<b>48500055</b>
<b>FXAH-120-DUO-Set</b>	Handtragegriff mit Adapter für zwei Personen. (passend auch für NEMO GRABO)		10	120	<b>48500054</b>
<b>ALX-120-HG</b>	Zusatzhandgriff für die Handtragegriffe ALX-120-SOLO-Set und FXAH-120-SOLO Set.		0,4	120	<b>42600206</b>
<b>VPH-RS</b>	Radsatz		7,6	150	<b>42710072</b>
<b>VPH-RS</b>	Radsatz <b>Neues Design</b> Verfügbar ab Q2/2024		7	150	<b>42710214</b>
<b>FXAH-DUO-CB</b>	Handtragegriff FXAH-120-DUO mit CB Traverse und 2 Adaptern für FXAH-120. Verfügbar ab Q2/2024	200 – 800	15	120	<b>48500072</b>
<b>FXAH-RS-CB</b>	Radsatz VPH-RS mit CB Traverse und 2 Adaptern für FXAH-120, inkl. Bowdenzug. Verfügbar ab Q2/2024	200 – 800	24	150	<b>48500065</b>
<b>FXAH-EL-CB</b>	EASYLIFT EL-SDH mit CB Traverse und 2 Adaptern für FXAH-120, inkl. Bowdenzug. Verfügbar ab Q2/2024	200 – 800	24	150	<b>48500071</b>
<b>FXAH-DUO-CB Nachrüstset</b>	CB Traverse und 2 Adapter für FXAH-120. Zum nachträglichen Anbau an Handtragegriff FXAH-120-DUO. Verfügbar ab Q2/2024	200 – 800	9	120	<b>48500075</b>
<b>FXAH-RS-CB Nachrüstset</b>	CB Traverse und 2 Adapter für FXAH-120, inkl. Bowdenzug. Zum nachträglichen Anbau an Radsatz VPH-RS. Verfügbar ab Q2/2024	200 – 800	9	150	<b>48500076</b>
<b>FXAH-EL-CB Nachrüstset</b>	CB Traverse und 2 Adapter für FXAH-120, inkl. Bowdenzug. Zum nachträglichen Anbau an EASYLIFT EL-SDH. Verfügbar ab Q2/2024	200 – 800	10	150	<b>48500077</b>

**Ersatzteile:**

Typ	Beschreibung	Akku-Kapazität (Ah)	Betriebsspannung (V)	Elektr. Spannung/AC (50 Hz) (V)	Eigengewicht (kg)	Tragfähigkeit/WLL (kg)	Best.-Nr.
<b>FXAH-120-SOLO</b>	Handtragegriff für eine Person, ohne Adapter für FXAH.				1,6	120	<b>48500045</b>
<b>FXAH-120-DUO</b>	Handtragegriff für zwei Personen, ohne Adapter für FXAH.				7,3	120	<b>48500044</b>
<b>FXAH-120-AKKU-14,8V/2,2Ah</b>	Lithium-Ionen-Akku für FXAH-120	2,2	14,8		0,260		<b>24200144</b>
<b>FXAH-120-LG-110-240V/14,8V</b>	Ladegerät für FXAH-120 (mit Wechselstecker EU, US, UK, CN)			110 – 240	0,1		<b>24200159</b>
<b>FXAH-120-ED</b>	Ersatzdichtung für FXAH-120						<b>48500037</b>
<b>FXAH-120-Filter</b>	für FXAH-120 (2 Stück)						<b>48500038</b>

01/2023 Technische Änderungen, die dem Fortschritt dienen, vorbehalten. Abbildungen beispielhaft und nicht verbindlich. Für Druckfehler und Irrtümer übernehmen wir keine Haftung. \*1 Details in den Liefer- und Zahlungsbedingungen am Ende des Katalogs oder unter [www.probst-handling.de/agbs](http://www.probst-handling.de/agbs).



max. 150 kg

## VAKUUM-POWER-HANDY VPH-150-GREENLINE



VPH-150-GREENLINE



VPH-RS

Flexibles und kraftvolles Handverlegegerät für saugdichte Werkstoffe wie z. B. Granit oder hochwertige Betonteile.

Spezielle 2-Komponenten-Dichtung zum optimalen Abdichten. Auch längerfristige Belastung der Dichtung hinterlässt keine Verformung in der Dichtung. Somit keine „Abstellfüße“ zur Schonung der Dichtung erforderlich. Hochverschleißfeste Dichtung.

Radsatz VPH-RS kann an jedes VPH-Gerät auch später nachgerüstet werden. Eine Person kann damit alleine saugdichte Platten verlegen.

- Antrieb über wiederaufladbaren AGM-AKKU 12 V. Stromsparautomatik erlaubt ganztägigen Verlegebetrieb ohne Nachladung. Ladegerät im Lieferumfang nicht enthalten.
- Handtragegriff für 2-Mann-Bedienung. Höhen- und Abstandsverstellung zur Anpassung an unterschiedlichste Verlegeaufgaben.
- Vakuum-Pumpeneinheit, mit Manometer und Batterie-Ladezustands-Anzeige.
- Dichtung ist ohne Kleber und ohne Werkzeug in einer Minute austauschbar.
- Serienmäßig mit Kettenfach und Lastsicherungskette sowie Einhängeöse für Hebezeugbetrieb ausgerüstet.
- Durch galvanische Verzinkung dauerhafter Oberflächenschutz.

### Lieferumfang:

**VPH-150-GREENLINE:** Inkl. Saugplatte mit 150 kg Tragfähigkeit.

**VPH-RS:** Auf großen Rädern noch einfacher und bequemer Platten verlegen – schnell und effizient. Einfacher Anbau an VPH oder FXAH-120-DUO-Set.



Neues Design

Typ	Abmessungen oval, L x B (mm)	Akku-Kapazität (Ah)	Antriebsart elektrisch/ Akku (kW)	Betriebsspannung (V)	Eigengewicht (kg)	Tragfähigkeit/WLL -500 mbar (kg)	Best.-Nr.
VPH-150-GREENLINE	440 x 250	7,2	0,02	12	16,5	150	52710008

### Zubehör:

Typ	Beschreibung	Abmessungen L x B (mm)	Abmessungen oval, L x B (mm)	Akku-Kapazität (Ah)	Betriebsspannung (V)	Elektr. Spannung/ AC (50 Hz) (V)	Eigengewicht (kg)	Tragfähigkeit/WLL -500 mbar (kg)	Tragfähigkeit/WLL (kg)	Best.-Nr.
VPH-RS	Radsatz						7,6		150	42710072
VPH-RS	Radsatz	Neues Design	Verfügbar ab Q2/2024				7		150	42710214
VPH-SPS-HP-100-26/21	Saugplatte	260 x 210					3	100		42700109
VPH-SPS-HP-150-44/25	Saugplatte		440 x 250				6	150		42700050
AGM-AKKU-12V/6,5Ah	Ersatzakku für VPH			7,2	12		2,3			24200007
VPH-LG-220V/12V	Ladegerät für VPH					230	0,2			24200004

### Ersatzteile:

Typ	Beschreibung	Eigengewicht (kg)	Best.-Nr.
ED-SPS-HP-100	Ersatzdicht. f. VPH-SPS-HP-100-26/21	0,3	42730004
ED-SPS-HP-150	Ersatzdicht. f. VPH-SPS-HP-150-44/25	0,36	42730012



max. 120 kg

## AIRLIFT ALX-120 Vakuum-Handverlegegerät

Leicht, ergonomisch, stark. Der mobile Vakuumheber für poröse Betonplatten, Natursteine oder Fliesen.

Verlegen Sie Platten schnell und präzise mit dem flexibel einsetzbaren AIRLIFT ALX-120.

- Das nur 6 kg leichte Rucksack-Vakuumgebläse erhöht die Flexibilität bei den Verlegearbeiten.
- Für poröse Betonplatten und Natursteine, sowie für Fliesen.
- Platten werden von oben gegriffen: Das schützt die Kanten und ermöglicht präzises Verlegen.
- Maximale Tragfähigkeit 120 kg.
- An jeder 230V-Steckdose verwendbar.
- ALX-120-DUO-Set und ALX-120-SOLO-Set auch verwendbar mit zusätzlichem Adapter am FXAH-120.



ALX-120



ALX-120 mit ALX-120-DUO-Set



ALX-120 mit ALX-120-HG

**ALX-120-DUO-Set:** Mit dem Tragegriff ALX-120-DUO-Set arbeiten Sie zu Zweit in aufrechter Position.

5

Typ	Beschreibung	Abmessungen L x B (mm)	Elektr. Spannung/AC (50 Hz) (V)	Eigengewicht (kg)	Tragfähigkeit/WLL (kg)	Best.-Nr.
ALX-120	Vakuum-Handverlegegerät bestehend aus Rucksack-Vakuumgebläse, ALX-120-Solo-Set Handtragegriff und Saugplatte ALX-ESP-50 (Tragfähigkeit 50 kg. 110 V auf Anfrage)	255 x 255	230	13	120	52600018

011223 Technische Änderungen, die dem Fortschritt dienen, vorbehalten. Abbildungen beispielhaft und nicht verbindlich. Für Druckfehler und Irrtümer übernehmen wir keine Haftung. \*1 Details in den Liefer- und Zahlungsbedingungen am Ende des Katalogs oder unter www.probst-handlung.de/ags.

## Zubehör:

Typ	Beschreibung	Abmessungen L x B (mm)	Eigengewicht (kg)	Tragfähigkeit/ WLL (kg)	Best.-Nr.
<b>ALX-120-DUO-Set</b>	Handtragegriff für zwei Personen		9	120	<b>42600209</b>
<b>ALX-120-HG</b>	Zusatzhandgriff für die Handtragegriffe ALX-120-SOLO-Set und FXAH-120-SOLO-Set		0,4	120	<b>42600206</b>
<b>ALX-120-H</b>	Aufnahmehalterung für Rucksack-Vakuumgebläse am ALX-120-DUO-Set		0,3		<b>42600207</b>
<b>ALX-ESP-12-28/8</b>	Saugplatte	80 x 280	1,3	12	<b>42600194</b>
<b>ALX-ESP-18-16,5/16,5</b>	Saugplatte	165 x 165	1,5	18	<b>42600193</b>
<b>ALX-ESP-25-38/10,2</b>	Saugplatte	102 x 380	2	25	<b>42600195</b>
<b>ALX-ESP-35-31,8/15,3</b>	Saugplatte	153 x 318	2,2	35	<b>42600196</b>
<b>ALX-ESP-50-25,5/25,5</b>	Saugplatte	255 x 255	2,5	50	<b>42600191</b>
<b>ALX-ESP-120-58/27</b>	Saugplatte	580 x 270	5,8	120	<b>42600210</b>

## Ersatzteile:

Typ	Beschreibung	Eigengewicht (kg)	Tragfähigkeit/WLL (kg)	Best.-Nr.
<b>ALX-120-SOLO-Set</b>	Handtragegriff für eine Person	3	120	<b>42600208</b>





max. 200 kg

## SPEEDY VS Vakuum-Handverlegegerät

Das kraftvolle Vakuumgebläse saugt selbst stark poröse Plattenbeläge sowie auch Waschbetonoberflächen schnell und sicher an. Mit integrierter Saugplatte bis 50 kg und Schnellwechselfunktion.

Mit diesem neuen Verlegegerät lassen sich alle Arten von Platten schnell und vor allem körperschonend fugenlos verlegen.

Über die Schnellwechselfunktion können alle neuen Standardsaugplatten in Sekundenschnelle ohne Werkzeug angebaut werden.

Stecker-Typ F, 230 V.

- Kann in Verbindung mit den entsprechenden Saugplatten und der Einhängeöse mit Kettensicherung VS-EH Elemente bis 200 kg sicher anheben und versetzen.

- Handgriffe können durch Umstecken über 2 Bolzen um 90° gedreht werden.

- Mit entsperbarem Betätigungshebel zum Lösen des Vakuums. Diese 2-fach-Sicherung verhindert ein unbeabsichtigtes Ablösen des Verlegegutes.

- Die Tragfähigkeit mit Handgriffen beträgt 140 kg.

- Enorm schneller Unterdruckaufbau.

- Individuell höhenverstellbare Handgriffe z.B. auch für Stufenverlegung.

- Zwei Kurzhebegriffe erleichtern die Abnahme der Platten von hohen Steinstapeln.

- Die Griffe sind zum Transport schnell auf eine kompakte Größe zusammenklappbar.

- Leichtbauweise.

- Durch galvanische Verzinkung dauerhafter Oberflächenschutz.

### VS-140/200-XL

- Mit langen Handgriffen zum sicheren Verlegen von großen Platten.

- Mit Einhängeöse und Sicherungskette zur gefahrlosen Verlegung im Hebezeugbetrieb.



VS-140/200



VS-140/200



VS-140/200-XL

Typ	Beschreibung	Abmessungen L x B (mm)	Antrieb Wechselstrom (60 Hz) (kW)	Antrieb Wechselstrom (50 Hz) (kW)	Elektr. Spannung/ AC (50 Hz) (V)	Elektr. Spannung/ AC (60 Hz) (V)	Eigengewicht (kg)	Tragfähigkeit/WLL -200 mbar (kg)	Best.-Nr.
VS-140/200	inkl. Saugplatte 50 kg	300 x 250		1,5	230		24	200	52700015
VS-140/200-XL	inkl. Saugplatte 50 kg mit langem Handgriff und Einhängeöse	300 x 250		1,5	230		30	200	52700016
VS-140/200-110	inkl. Saugplatte 50 kg	300 x 250	1,5			110	24	200	52700019
VS-140/200-XL-110	inkl. Saugplatte 50 kg mit langem Handgriff und Einhängeöse	300 x 250	1,5			110	30	200	52700020

### Zubehör:

Typ	Beschreibung	Eigengewicht (kg)	Tragfähigkeit/WLL (kg)	Best.-Nr.
VS-EH	Einhängeöse mit Kettensicherung für VS-140 und VS-140/200	3,74	200	42710143
VS-140-XL-HG	Paar lange Handgriffe für VS-140/200 für bis zu 1,2 m breite Platten	9	140	42710089



VS-PR

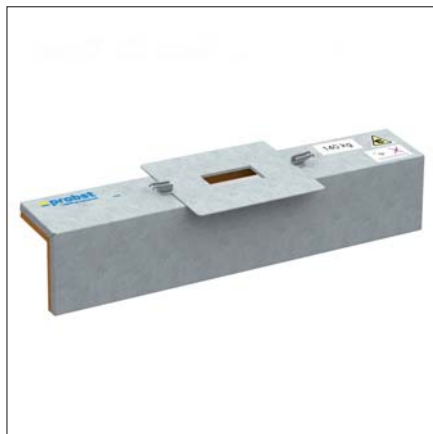
## SPEEDY POWER-RACK VS-PR



**Halterung zur praktischen Aufnahme des Honda-Stromerzeugers EU 22i beim autarken Betrieb des SPEEDY an einem Hebezeug (z.B. Bagger).**

- VS-PR wird mit eingestelltem Stromerzeuger (im Lieferumfang nicht enthalten) einfach am Trägergerät eingehängt. Anschließend wird die Einhängeöse VS-EH (im Lieferumfang nicht enthalten) des SPEEDY am Ösenhaken des VS-PR eingehängt.
- Bei Trägergerät mit großer Hubhöhe kann der Ösenhaken mit dem mitgelieferten 2 m langen Schlupf mit der Einhängeöse VS-EH verbunden werden. So kann zuerst der SPEEDY und nachfolgend der VS-PR abgestellt werden.
- Inkl. 3 m Verlängerungskabel + Klettband.
- Durch galvanische Verzinkung dauerhafter Oberflächenschutz.

Typ	Eigengewicht (kg)	Tragfähigkeit/WLL (kg)	Best.-Nr.
VS-PR	10	200	42710166



## Saugplatten VS-SPS für SPEEDY VS-140/200

■ Je nach Typ: Ausführung aus Aluminium oder galvanische Verzinkung mit dauerhaftem Oberflächenschutz.

VS-GH-WSP-150-90/12-15,5-101°

Typ	Beschreibung	Abmessungen oval, L x B (mm)	Abmessungen L x B x H (mm)	Eigengewicht (kg)	Tragfähigkeit/WLL -200 mbar (kg)	Winkel (° Grad)	Best.-Nr.
VS-GH-SPS-80-40/30	Saugplatte	400 x 300		2,1	80		42710129
VS-GH-SPS-100-50/30	Saugplatte	500 x 300		2,7	100		42710130
VS-GH-SPS-140-70/30	Saugplatte	700 x 300		3,4	140		42710131
VS-GH-SPS-200-85/34	Saugplatte	850 x 340		11,9	200		42710132
VS-GH-WSP-85-90/8-12-90°	Winkel-Saugplatte		900 x 80 x 120	8	85	90	42720345
VS-GH-WSP-150-90/12-15,5-101°	Winkel-Saugplatte		900 x 120 x 155	6,5	150	101	42720347
VS-GH-WSP-150-70/15,5-17-90°	Winkel-Saugplatte		700 x 155 x 170	7	150	90	42720360

### Zubehör:

Typ	Beschreibung	Eigengewicht (kg)	Best.-Nr.
Lamellenstopfen	1 Stück, zum Verschließen der Bohrungen in den Saugplatten		21070141
VS-GH-SPS	Nachrüstset Gegenhalter für bestehende Saugplatten, bestehend aus: 2 Stück Gegenhalter + Schrauben, Muttern	0,1	42710127
VS-AP	Adapterplatte für SPEEDY Sondersaugplatten	4	42710163

### Ersatzteile:

VS-ED-SPS: Hochverschleißfeste Ersatzdichtungen. Kein kompliziertes Kleben! Einfach aufsteckbar. Inkl. Spannband.

Typ	Beschreibung	Eigengewicht (kg)	Best.-Nr.
VS-ED-SPS-50	Ersatzdichtung für VS-GH-SPS-50	0,52	42710032
VS-ED-SPS-80	Ersatzdichtung für VS-GH-SPS-80	0,66	42710029
VS-ED-SPS-100	Ersatzdichtung für VS-GH-SPS-100	0,79	42710031
VS-ED-SPS-140	Ersatzdichtung für VS-GH-SPS-140	0,92	42710030
VS-ED-SPS-200	Ersatzdichtung für VS-GH-SPS-200	1,02	42710140
VS-ED	Schwammgummi selbstklebend, für integrierte Saugplatte des Grundgerätes	0,24	42710165

\* Details in den Liefer- und Zahlungsbedingungen am Ende des Katalogs oder unter [www.probst-handling.de/agbs](http://www.probst-handling.de/agbs).

01723 Technische Änderungen, die dem Fortschritt dienen, vorbehalten. Abbildungen beispielhaft und nicht verbindlich. Für Druckfehler und Irrtümer übernehmen wir keine Haftung.

# UNIMOBIL UM Verlegewagen

5



UM-VS-S/SE – Komplettgerät

**Hochflexibles Handverlegesystem für alle Arten von Beton- und Natursteinelementen bis max. 150 kg Eigengewicht.**

- Enormer Rationalisierungseffekt, da eine Person allein schnell und ergonomisch verlegen kann.
- Besonderheit: Der Auslegerarm wird in nicht belastetem Zustand von einer blockierbaren Gasfeder durch Betätigung der Handhebels am Handgriff angehoben. So kann das Verlegegut von einer bis zu ca. 900 mm hohen Palette abgehoben werden. Beim erneuten Betätigen des Handhebels lässt sich die Last dann feinfühlig absenken und das Verlegegut absetzen. Erneute Betätigung des Handhebels hebt den Auslegerarm wieder nach oben, um das nächste Verlegegut abzuheben.
- Große Gummiräder mit 400 mm Durchmesser, damit das UM ohne Anstrengung geschoben werden kann.
- Spurbreite der Gummiräder verstellbar (Außenmaß 610 bis 905 mm).
- Abstützung durch Lenkrolle mit Feststellbremse.
- Auslegerarm und Handgriffe teleskopisch verstellbar zur Anpassung an Gewicht und Abmessungen des Verlegegutes.
- Blockierbare Gasfeder mit Betätigungshandgriff.





max. 150 kg



UM-VS-S/SE - Komplettgerät

## UNIMOBIL UM-VS Verlegewagen

Ausgerüstet mit Vakuum-Hand-Verlegegerät SPEEDY VS-140/200 elektrisch betrieben 230 V oder 110 V.

Zur zügigen Vakuumverlegung von stark porösem Verlegegut, wie es teilweise Natur- und Betonsteinplatten sind.

Sollte bereits ein Vakuum-Hand-Verlegegerät SPEEDY VS-140/200 vorhanden sein, bitte Angebot über Nachrüstteile zum Aufrüsten auf UM-VS anfordern!

Auch netzunabhängig völlig autark zu betreiben, dadurch noch mobiler und flexibler!

Für ein Komplettgerät werden folgende Komponenten benötigt: UM-VS-140/200 + SPEEDY VS-140/200 (230V) + SE-H Honda Stromerzeuger und Pendelaufhängung UM für Stromerzeuger (siehe Zubehör).

- Kantenschonendes dicht an dicht Verlegen möglich, Wiederaufnahme möglich. Auch geeignet für stark poröses Verlegegut.
- Mit Aufhängung für Saugplatte, um 90° drehbar.
- Inkl. zusätzlichem Bediengriff an der Saugplattenaufnahme. Dies ermöglicht eine schnelle und einfache Positionierung des Verlegeguts.
- Die Saugplattenbelüftung erfolgt einfach über den praktischen Bowdenzug per Bediengriff.
- Der teleskopierbare Ausleger lässt sich schnell in fünf verschiedene Stufen positionieren.
- Durch galvanische Verzinkung dauerhafter Oberflächenschutz.

Typ	Beschreibung	Abmessungen L x B (mm)	Antrieb Wechsel- strom (60 Hz) (kW)	Antrieb Wechsel- strom (50 Hz) (kW)	Elektr. Span- nung/AC (50 Hz) (V)	Elektr. Span- nung/AC (60 Hz) (V)	Eigenge- wicht (kg)	Tragfähig- keit/WLL -200 mbar (kg)	Tragfähig- keit/WLL (kg)	Best.-Nr.
<b>UM-VS-140/200</b>	Basisgerät zum Anbau des SPEEDY VS-140/200						45		150	<b>42740017</b>
<b>VS-140/200</b>	inkl. Saugplatte 50 kg	300 x 250		1,5	230		24	200		<b>52700015</b>
<b>VS-140/200-110</b>	inkl. Saugplatte 50 kg	300 x 250	1,5			110	24	200		<b>52700019</b>

### Zubehör:

Typ	Beschreibung	Abmessungen oval, L x B (mm)	Abmessungen L x B (mm)	Antriebsart Benzinmotor (kW)	Elektr. Spannung/AC (50 Hz) (V)	Eigengewicht (kg)	Tragfähigkeit/ WLL -200 mbar (kg)	Best.-Nr.
<b>SE-H Honda Stromerzeuger EU 22 i</b>	230 V, 50 Hz Benzinmo- tor			2,25	230	22,5		<b>52500243</b>
<b>Pendelaufhän- gung UM</b>	für Honda Stromerzeuger					1,1		<b>42720238</b>
<b>VS-SPS-50-30/ 25</b>	Saugplatte		300 x 250			1,44	50	<b>42710013</b>
<b>VS-GH-SPS-80- 40/30</b>	Saugplatte	400 x 300				2,1	80	<b>42710129</b>
<b>VS-GH-SPS-100- 50/30</b>	Saugplatte	500 x 300				2,7	100	<b>42710130</b>
<b>VS-GH-SPS-140- 70/30</b>	Saugplatte	700 x 300				3,4	140	<b>42710131</b>

011223 Technische Änderungen, die dem Fortschritt dienen, vorbehalten. Abbildungen beispielhaft und nicht verbindlich. Für Druckfehler und Irrtümer übernehmen wir keine Haftung. \* Details in den Liefer- und Zahlungsbedingungen am Ende des Katalogs oder unter www.probst-handling.de/agbs.



max. 150 kg



## UNIMOBIL UM-SM Verlegewagen

Ausgerüstet mit batteriebetriebenen STEINMAGNET SM-600-GREENLINE. Optimal zur Vakuumverlegung von dichtem Verlegegut, wie es die meisten Natur- und Betonsteinplatten sind.

Saugplatte im Lieferumfang nicht enthalten.

Sollte bereits ein STEINMAGNET SM vorhanden sein, bitte Angebot über Nachrüstteile zum Aufrüsten auf UM-SM anfordern.

Für ein Komplettgerät werden folgende Komponenten benötigt: UM-SM + SM-600-GREENLINE oder SM-600-GREENLINE-POWER.

- Kantenschonendes Dicht an Dicht verlegen möglich. Wiederaufnahme möglich. Geeignet für dichtes Verlegegut!
- Mit Aufhängung für Saugplatte, um 90° drehbar.
- Mit Handgriffen zur exakten Führung der Saugplatte und zum Positionieren des Verlegegutes.
- Durch galvanische Verzinkung dauerhafter Oberflächenschutz.
- Der teleskopierbare Ausleger des UM-SM lässt sich schnell in fünf verschiedene Stufen positionieren.

UM-SM – Komplettgerät

5

Typ	Beschreibung	Antriebsart elektrisch/ Akku (kW)	Betriebsspannung (V)	Eigengewicht (kg)	Tragfähigkeit/WLL (kg)	Best.-Nr.
<b>UM-SM</b>	Basisgerät zum Anbau des STEINMAGNET SM			42	150	<b>42740011</b>
<b>SM-600-GREENLINE</b>	Grundgerät ohne Saugplatte	0,046 / 0,093	12	34	600	<b>52720006</b>
<b>SM-600-GREENLINE-POWER</b>	Grundgerät mit stärkerer Pumpe ohne Saugplatte	0,054 / 0,108	12	35	600	<b>52720007</b>

### Zubehör:

Typ	Beschreibung	Abmessungen L x B (mm)	Akku-Kapazität (Ah)	Betriebsspannung (V)	Eigengewicht (kg)	Tragfähigkeit/ WLL -500 mbar (kg)	Best.-Nr.
<b>AGM-AKKU-12V/26Ah</b>	Ersatz-Akku		26	12	9,1		<b>24200008</b>
<b>SM-SPS-90-30/20</b>	Saugplatte	300 x 200			5	90	<b>42720009</b>
<b>LG-220V/12V</b>	Ladegerät mit Ladestrombegrenzung und Überladeschutz. Gehäuse staubdicht und gegen Strahlwasser geschützt (IP65)						<b>24200152</b>





max. 150 kg

**NEU**



UM-FXAH-CB mit FXAH-120



UM-FXAH-CB

## UNIMOBIL UM-FXAH-CB Verlegewagen

Schnelles und ergonomisches Heben, Versetzen und Verlegen von großen oder bis zu zwei saugdichten Betonplatten, Natursteinen, Fliesen und sonstigen saugdichten Baustoffen.

Mit zwei optional erhältlichen FXAH-120-GRABO-GREENLINE oder zwei FXAH-120-GRABO-PRO-LIFTER-GREENLINE Vakuumhebern wird das UM-FXAH-CB zum Ein-Mann-Gerät für saugdichte Baustoffe. Die Vakuumheber saugen sich beim Auflegen auf Platte oder Fliese an. Durch Betätigung eines Handhebels wird der Ablösevorgang an beiden Vakuumhebern gleichzeitig ausgelöst.

- Ein-Personen-Bedienung möglich durch Steuerung des Auslegerarms bzw. des Ablösevorgangs über Handhebel.
- Aufnahme von größeren Einzelplatten, Fliesen oder 2 kleineren Platten/Fliesen bis zu einem Gesamtgewicht von 150 kg möglich.
- Einfaches und schnelles Anbringen der FXAH Vakuumheber ohne Werkzeug über Federriegel.
- Abstand der FXAH Vakuumheber stufenlos von 200 mm bis 800 mm einstellbar.
- Teleskopierbarer Ausleger und Handgriff.
- Durch galvanische Verzinkung dauerhafter Oberflächenschutz.



**5**

Typ	Beschreibung	Abmessungen L x B (mm)	Akku-Kapazität (Ah)	Antriebsart elektrisch/Akku (kW)	Arbeitsbreite (mm)	Eigengewicht (kg)	Tragfähigkeit/WLL (kg)	Best.-Nr.
<b>UM-FXAH-CB</b>	UNIMOBIL Basisgerät mit CB Traverse und 2 Adaptern für FXAH-120. Inkl. Bowdenzug. <b>Verfügbar ab Q2/2024</b>				200 – 800	64	150	<b>42740018</b>
<b>FXAH-120-GRABO-GREENLINE</b>		300 x 180	2,2	0,0016		2,5	120	<b>58500016</b>
<b>FXAH-120-GRABO-PRO-LIFTER-GREENLINE</b>		300 x 180	2,2	0,0016		5,5	120	<b>58500014</b>

### Zubehör:

Typ	Beschreibung	Arbeitsbreite (mm)	Eigengewicht (kg)	Tragfähigkeit/WLL (kg)	Best.-Nr.
<b>UM-FXAH-CB Nachrüstsatz</b>	CB Traverse und 2 Adapter für FXAH-120 inkl. Bowdenzug. Zum nachträglichen Anbau an UNIMOBIL Basisgerät.	200 – 800	19	150	<b>42740019</b>

01723 Technische Änderungen, die dem Fortschritt dienen, vorbehalten. Abbildungen beispielhaft und nicht verbindlich. Für Druckfehler und Irrtümer übernehmen wir keine Haftung. \*1 Details in den Liefer- und Zahlungsbedingungen am Ende des Katalogs oder unter [www.probst-handling.de/ags](http://www.probst-handling.de/ags).



max. 600 kg



SM-600-GREENLINE



SM-600-GREENLINE-POWER



SM-600-GREENLINE-POWER

## STEINMAGNET SM-600- GREENLINE Vakuum-Anbaugerät

Handliches, kraftvolles, von einem Stromnetz unabhängiges Lasthaftgerät zur Verlegung von saugdichten Steinplatten, Betonelementen, Trittstufen, Steinzeugrohre usw. in Verbindung mit jedem Hebezeug.

Speziell für den harten Baustelleneinsatz ausgestattet und konzipiert.

Für die unterschiedlichen Einsatzzwecke gibt es diverse Saugplatten, die durch einen Schnellwechsellverschluss an den SM angebaut werden können.

Einsetzbar an jedem Hebezeug.

Besonderheiten:

Der SM-600 ist standardmäßig mit zwei Vakuumpumpen ausgestattet. Bei saugdichten Werkstoffen wird stromsparend mit nur einer Pumpe gearbeitet.

Bei leicht porösen Werkstoffen oder zum besonders schnellen Unterdruck-Aufbau kann über den Turbo-Schalter die zweite Pumpe jederzeit zugeschaltet werden.

- Robustes Gehäuse mit integrierter Aufhängung für Kranhaken und Schnellwechselsystem für Saugplatten.
- Mit integriertem Kettenfach und Lastsicherungskette.
- Antrieb über wiederaufladbaren, austauschbaren 12-V-AGM-AKKU. Leistung durch Stromspar-Automatik ausreichend für einen Arbeitstag. Ladegerät im Lieferumfang nicht enthalten.
- Akku kann in Sekundenschnelle ohne Werkzeug ausgetauscht werden. Ladezustandsanzeige über Leuchtdioden eingebaut im Gehäuse.
- Ladebuchse für Aufladung integriert.
- Durch galvanische Verzinkung dauerhafter Oberflächenschutz.

### Lieferumfang:

**SM-600-GREENLINE:** Sicherheitsausrüstung umfasst: Blitzleuchte zur Warnung bei Druckabfall, Manometer, Nachpumpautomatik bei Druckabfall, großvolumiger Schmutzfilter, großvolumiger Vakuum-Speicher, Rückschlagventil.

**SM-600-GREENLINE-POWER:** Zusätzliche Eigenschaften: Doppelte Pumpenleistung gegenüber SM-600, bietet daher mehr Reserven bei leicht porösen Werkstoffen. Eingebauter Betriebsstundenzähler. Ansaugen und Ablösen durch komfortable Tastenbetätigung. Optional nachrüstbare Fernbedienung zum Ansaugen und Ablösen, dadurch Ein-Mann-Bedienung vom Trägergerät aus möglich.

**SM-600-GREENLINE-POWER-FFS:** Wie SM-600-GREENLINE-POWER, aber mit zusätzlicher Fernbedienung SM-FFS (im Lieferumfang enthalten) zum Ansaugen und Ablösen.



Typ	Beschreibung	Antriebsart elektrisch/ Akku (kW)	Betriebsspannung (V)	Eigengewicht (kg)	Tragfähigkeit/WLL (kg)	Best.-Nr.
<b>SM-600-GREENLINE</b>	Grundgerät ohne Saugplatte	0,046 / 0,093	12	34	600	<b>52720006</b>
<b>SM-600-GREENLINE-POWER</b>	Grundgerät mit stärkerer Pumpe	0,054 / 0,108	12	35	600	<b>52720007</b>
<b>SM-600-GREENLINE-POWER-FFS</b>	Grundgerät mit stärkerer Pumpe und Funkfernsteuerung	0,054 – 0,108	12	35	600	<b>52720008</b>

**Zubehör:**

Typ	Beschreibung	Akku-Kapazität (Ah)	Betriebsspannung (V)	Eigengewicht (kg)	Best.-Nr.
<b>AGM-AKKU-12V/26Ah</b>	Ersatz-Akku	26	12	9,1	<b>24200008</b>
<b>LG-220V/12V</b>	Ladegerät mit Ladestrombegrenzung und Überladeschutz. Gehäuse staubdicht und gegen Strahlwasser geschützt (IP65)				<b>24200152</b>
<b>SM-BB</b>	Bedienbügel auch zur Nachrüstung			1,6	<b>42720063</b>
<b>SM-FFS</b>	Funkfernsteuerung zum Ansaugen und Ablösen für SM-600-GREENLINE-POWER. (Nachrüstung nur im Hause Probst möglich)			0,43	<b>42720346</b>



**Saugplatten SM-SPS für STEINMAGNET**

Weitere Saugplatten auch auf Anfrage.

- Durch galvanische Verzinkung dauerhafter Oberflächenschutz.



SM-SPS-200-58/28

Typ	Beschreibung	Abmessungen L x B (mm)	Eigengewicht (kg)	Tragfähigkeit/WLL -500 mbar (kg)	Best.-Nr.
<b>SM-SPS-90-30/20</b>	Saugplatte	300 x 200	5	90	<b>42720009</b>
<b>SM-SPS-200-58/28</b>	Saugplatte	580 x 280	8,2	200	<b>42720001</b>
<b>SM-SPS-400-75/27</b>	Saugplatte	750 x 270	10	400	<b>42720002</b>
<b>SM-SPS-600-95/34</b>	Saugplatte	950 x 340	15	600	<b>42720349</b>
<b>SM-SPS-HP-100-90/9</b>	Saugplatte	900 x 90	7	100	<b>42720115</b>
<b>SM-SPS-160-90/12</b>	Saugplatte	900 x 120	7	160	<b>42720047</b>
<b>SM-SPS-150-41/22</b>	Saugplatte	410 x 220	5	150	<b>42720018</b>
<b>SM-SPS-150-80/14</b>	Saugplatte	800 x 140	7	150	<b>42720013</b>
<b>SM-SPS-120-80/12</b>	Saugplatte	800 x 120	6	120	<b>42720043</b>

**Ersatzteile:**

**ED-SPS:** Hochverschleißfeste Ersatzdichtungen. Kein kompliziertes Kleben! Einfach aufsteckbar.

Typ	Beschreibung	Eigengewicht (kg)	Best.-Nr.
<b>ED-SPS-90</b>	Ersatzdichtung für SM-SPS-90	0,3	<b>42500023</b>
<b>ED-SPS-200</b>	Ersatzdichtung für SM-SPS-200	1	<b>42720004</b>
<b>ED-SPS-400</b>	Ersatzdichtung für SM-SPS-400	1	<b>42720005</b>
<b>ED-SPS-600</b>	Ersatzdichtung für SM-SPS-600	1,26	<b>42500027</b>

01/2023 Technische Änderungen, die dem Fortschritt dienen, vorbehalten. Abbildungen beispielhaft und nicht verbindlich. Für Druckfehler und Irrtümer übernehmen wir keine Haftung. \*1 Details in den Liefer- und Zahlungsbedingungen am Ende des Katalogs oder unter www.probst-handling.de/agbs.





max. 600 kg



QJ-600-E mit SE-H



QJ-600-E mit SE-H

## QUICKJET QJ-600-E Vakuum-Anbaugerät

**Für das wirtschaftliche und sichere Handling von selbst stark porösen Lasten.**

Erzielt wird diese enorme Saugleistung durch den Einsatz eines kraftvollen Gebläses mit schnellem Unterdruckaufbau, das selbst stark poröse Plattenbeläge sowie auch Waschbetonoberflächen sicher und schnell ansaugt. Selbstverständlich kann das QUICKJET QJ-600-E Vakuum-Anbaugerät an jedes beliebige Trägergerät mittels Lasthaken, Kette, Seil o.ä. angehängt werden.

Das QUICKJET QJ-600-E Vakuum-Anbaugerät wird serienmäßig mit einer fest angebauten Saugplatte QJ-ESP-120-38/38 für eine max. Tragfähigkeit bis 120 kg, inkl. Verbindungskabel mit Ein-/Ausschalter am Stecker, jedoch ohne Stromerzeuger geliefert.

In der Rahmenkonstruktion des QUICKJET QJ-600-E ist Platz für einen Stromerzeuger vorgesehen, mit dem das Gerät betrieben werden kann. Der passende Stromerzeuger ist als Zubehör erhältlich.

Zur Gewährleistung der Funktion der Turbine beim Betrieb des QJ-600-E mittels Stromerzeuger unbedingt beachten: Min. Dauerleistung des Stromerzeugers 1600 W, ausschließlich Stromerzeuger mit moderner Invertertechnologie, z.B. SE Honda EU 22i, verwenden.

Stecker-Typ F, 230 V.

- Vergrößerte Einschubhöhe für Stromerzeuger.
- Ablösevorgang jetzt über Bowdenzug mit 2-fach Betätigung.
- Durch einen Schnellwechselverschluss können verschiedene Saugplatten für unterschiedliche Einsatzzwecke, Plattengrößen und Gewichte sekundenschnell an die fest angebaute Saugplatte montiert werden.
- Ein abklappbarer Handgriff erlaubt das gefahrlose, exakte Positionieren des Verlegegutes.
- Mit integrierter Kettensicherung, die unter dem Verlegegut zur Sicherung positioniert werden muss. Sie ermöglicht ein absolut sicheres Arbeiten.
- Der QJ kann jederzeit ohne Stromerzeuger verwendet werden. Anschluss in diesem Fall dann über ein Verlängerungskabel ans Stromnetz.
- Kompakte Bauweise.
- Durch galvanische Verzinkung dauerhafter Oberflächenschutz.

Typ	Beschreibung	Antrieb Wechselstrom (50 Hz) (kW)	Antrieb Wechselstrom (60 Hz) (kW)	Elektr. Spannung/AC (50 Hz) (V)	Elektr. Spannung/AC (60 Hz) (V)	Eigengewicht (kg)	Tragfähigkeit/WLL -200 mbar (kg)	Best.-Nr.
QJ-600-E	inkl. Saugplatte 120 kg (ohne Stromerzeuger)	1,5		230		41	600	52400045
QJ-600-E-110	inkl. Saugplatte 120 kg (ohne Stromerzeuger)		1,5		110	41	600	52400049

**Zubehör:**

Typ	Beschreibung	Abmessungen L x B (mm)	Antriebsart Benzinmotor (kW)	Elektr. Spannung/AC (50 Hz) (V)	Eigenge- wicht (kg)	Tragfähigkeit/ WLL -200 mbar (kg)	Best.-Nr.
<b>QJ-ESP-320-59/59</b>	Saugplatte	590 x 590			13	320	<b>42420102</b>
<b>QJ-ESP-400-98/48</b>	Saugplatte	980 x 480			19	400	<b>42420104</b>
<b>QJ-ESP-600-78,5/78,5</b>	Saugplatte	785 x 785			22	600	<b>42420106</b>
<b>QJ-ESP-350-151/29</b>	Saugplatte	1.510 x 290			18	350	<b>42420108</b>
<b>QJ-ESP-170-90/25</b>	Saugplatte	900 x 250			13	170	<b>42420110</b>
<b>QJ-ESP-250-90/35</b>	Saugplatte	900 x 350			14	250	<b>42420112</b>
<b>QJ-ESP-500-140/40</b>	Saugplatte	1.400 x 400			21	500	<b>42420114</b>
<b>SE-H Honda Stromerzeuger EU 22 i</b>	230 V, 50 Hz Benzinmotor		2,25	230	22,5		<b>52500243</b>
<b>Adapter QJ</b>	Für Drehkopf				1,5		<b>40110319</b>
<b>Adapter QJ für SPEEDY Winkel-Saugplatten</b>	Adapter zum Montieren von SPEEDY Winkel-Saugplatten an QUICKJET QJ				6,1		<b>42420118</b>



QJ-RS

**Radsatz QJ-RS für QUICKJET QJ-600-E**



Mit dem Radsatz QJ-RS wird der QUICKJET jetzt blitzschnell zum perfekten mobilen Vakuumzeuger für die rationelle und exakte Verlegung von Naturstein- und Betonplatten, Großpflaster, usw.

Darüber hinaus schützt der Radsatz die Saugplatten beim Lagern und Transportieren des QJ. Radsatz besteht aus Bodenplatte mit integrierten Rädern, auf die der QJ mit Saugplatte gesetzt und einfach über Schnellspanner befestigt wird.

- Durch galvanische Verzinkung dauerhafter Oberflächenschutz.

Typ	Beschreibung	Eigengewicht (kg)	Best.-Nr.
<b>QJ-RS</b>	Radsatz für QUICKJET QJ	18	<b>42420083</b>

011223 Technische Änderungen, die dem Fortschritt dienen, vorbehalten. Abbildungen beispielhaft und nicht verbindlich. Für Druckfehler und Irrtümer übernehmen wir keine Haftung. \* Details in den Liefer- und Zahlungsbedingungen am Ende des Katalogs oder unter [www.probst-handling.de/agbs](http://www.probst-handling.de/agbs).



max. 1.000 kg



SH-1000-MINI-B



SH-1000-MINI-E

## Vakuum-Anbaugerät SH-1000-MINI

Für das wirtschaftliche und sichere Handling von schweren Lasten bis 1.000 kg, wie z.B. Granitplatten, saugdichte Betonelemente, Marmorplatten, Bordsteine, Trittstufen usw.

Zum Anhängen an ein beliebiges Trägergerät oder Verlegemaschine VM mittels Lasthaken, Kette, Seil. Beim SH-1000-MINI-H wird der Ansaug- und Lösevorgang direkt vom Fahrersitz des Trägergerätes aus über eine integrierte hydraulische Schaltung gesteuert. Zum Antrieb ist nur ein hydraulischer Steuerkreis notwendig.

Beim SH-1000-MINI-B und E wird der Ansaug- und Lösevorgang über ein direkt am SH-Gerät angebrachtes Handschiebeventil manuell von einer Bedienungsperson gesteuert.

SH-MINI-E: Stecker-Typ F, 230 V.

Bei Bedarf kann auch zusätzlich noch ein hydraulischer Drehkopf benutzt werden.

- Hohe Arbeitserleichterung. Enormer Rationalisierungsgewinn!
- Durch einen Schnellwechselverschluss können verschiedene Saugplatten für unterschiedliche Einsatzzwecke, Plattengrößen und Gewichte sekundenschnell angebaut werden.
- Zentrische Lastaufnahme durch 2 unterschiedliche Aufhängepunkte und verstellbarer Saugplattenbefestigung.
- Vakuumherzeugung durch leistungsstarke Vakuumpumpe 12 cbm/h.
- Ergonomisch angebaute Handgriffe zur Führung des Gerätes, die gleichzeitig als Abstellständer dienen können.
- Serienmäßig mit Kettenfach und Lastsicherungskette ausgerüstet.
- Kompakte Bauweise.
- 3-faches-Sicherheitskonzept: Integrierter Vakuumbehälter, visuelle Kontrolle über Vakuum-Manometer mit grünem und rotem Bereich, batteriebetriebene akustische Warneinrichtung.

Typ	Antrieb Wechselstrom (50 Hz) (kW)	Antriebsart hydraulisch (kW)	Antriebsart Benzinmotor (kW)	Elektr. Spannung/ AC (50 Hz) (V)	Eigengewicht (kg)	Hydraulikan-schluss Druck (bar)	Hydraulikan-schluss Rückstau-druck, max (bar)	Hydraulikan-schluss Volumen-strom (l/min)	Tragfähig-keit/WLL -600 mbar (kg)	Best.-Nr.
SH-1000-MINI-H		2,5			91	80 – 320	10	16 – 80	1.000	52400040
SH-1000-MINI-B			2,9		90				1.000	52400018
SH-1000-MINI-E	0,52			230	89				1.000	52400020

### Zubehör:

Typ	Beschreibung	Best.-Nr.
Wartungsvertrag	Basis-Service – weitere Leistungen auf Anfrage möglich	90010052

Passende Saugplatten siehe Seite 97.



max. 1.650 kg

## POWERJET PJ-1650 Vakuum-Anbaugerät



PJ-1650-B



PJ-1650-H



PJ mit PJ-RS

Großformatige Betonsteinplatten mit dekorativen Oberflächen können zum Teil stark porös sein, speziell für diese Platten ist der POWERJET PJ-1650 ausgelegt.

Das enorme Saugvermögen dieser Baureihe ermöglicht nun auch die effiziente und sichere Verlegung solcher porösen Betonsteinplatten. Erzielt wird diese enorme Saugleistung durch den Einsatz eines speziellen Vakuumgebläses zur Erzeugung des Unterdruckes.

Zum Anhängen an ein geeignetes Trägergerät mittels Lasthaken, Kette, Seil, etc. Bei Bedarf kann auch zusätzlich noch ein hydraulischer Drehkopf benutzt werden.

- Mit intelligenter, batteriebetriebener Warneinrichtung.
- Höchste Arbeitssicherheit durch integrierte Kettensicherung, damit auch stark poröses Hebegut bei Energieausfall abgesichert ist.
- Ergonomische Handgriffe zur Führung.
- Äußerst kompakte Bauweise.
- Mit großvolumigem Staubfilter.
- Durch galvanische Verzinkung dauerhafter Oberflächenschutz.
- Angetrieben über integrierten Benzinmotor mit Elektrostart mit manuell betätigter Ablösevorrichtung.
- Optional ausrüstbar mit Funkfernsteuerung der Ablösevorrichtung PJ-B-FFS oder alternativ hydraulisch betätigter Ablösevorrichtung PJ-B-HAE.

**PJ-1650-H:** Angetrieben über die Hydraulik des Trägergerätes, serienmäßig ausgerüstet mit hydraulischer Ablösevorrichtung, der Fahrer steuert den Ablösevorgang vom Fahrersitz aus.

Typ	Antriebsart hydraulisch (kW)	Antriebsart Benzinmotor (kW)	Eigengewicht (kg)	Hydraulikanschluss Druck, min. (bar)	Hydraulikanschluss Volumenstrom (l/min)	Hydraulikanschluss Druck (bar)	Hydraulikanschluss Rückstaudruck, max. (bar)	Tragfähigkeit/WLL -400 mbar (kg)	Best.-Nr.
PJ-1650-B		6,6	132					1.650	52400036
PJ-1650-H	5,0		117	200 – 320	16 – 70	200	10	1.650	52400038

## Zubehör:

**PJ-RS:** Transportwagen passend für PJ-1650-B und -H. Zur Verwendung des POWERJET als mobiler Vakuumerzeuger auf der Baustelle. Sicherer Transport.

Typ	Beschreibung	Eigengewicht (kg)	Best.-Nr.
<b>PJ-RS</b>	Transportwagen für PJ-1650-B und -H.	20,1	<b>42400497</b>
<b>PJ-B-FFS</b>	Funkfernsteuerung für die Ansaugung und das Ablösen für PJ-1650-B	0,5	<b>42400502</b>
<b>PJ-B-HAE</b>	Hydraulische Ablöseeinrichtung, Anschluss über einen freien hydraulischen Steuerkreis des Trägergerätes. Inklusive Hydraulikschlauch. Trägergerät VM-X/401/301/203.	1,12	<b>41900122</b>
<b>PJ-B-HAE</b>	Hydraulische Ablöseeinrichtung, Anschluss über einen freien hydraulischen Steuerkreis des Trägergerätes. Inklusive Hydraulikschlauch. Trägergerät Bagger.	1,32	<b>41900123</b>



# Vakuum-Anbaugeräte SH für schwere Lasten bis 3.500 kg



5

SH-2500-GREENLINE

**Naturstein-, Beton-, Marmorplatten, Rohre, Trittstufen usw. können mühelos und wirtschaftlich angehoben und versetzt werden.**

- Speziell für den harten Baustelleneinsatz ausgestattet und konzipiert.
- Zum Anhängen an ein beliebiges Trägergerät mittels Lasthaken, Ketten, Seil.
- Rationelles, flexibles Arbeiten mit kompromissloser Sicherheit.
- Für die unterschiedlichen Einsatzzwecke und Lasten gibt es diverse Saugplatten, die durch einen Schnellwechsellverschluss an den SH angebaut werden.



max. 3.500 kg



## Vakuum-Anbaugerät SH-3500-B

Dreifache Vakuum-Pumpenleistung gegenüber dem bisherigen Standardgerät SH-2500-UNI-B. Daher wesentlich schnellerer Aufbau des Unterdruckes, geeignet auch für porösere Werkstoffe. Komplett autarker Antrieb über integrierten Benzinmotor mit Elektrostarter. Optional erhältlich: Radsatz SH-3500-RS, Abstellfüße SH-3500-AF und Funkfernsteuerung SH-3500-FFS.

- Mit integriertem Kettenfach und Lastsicherungskette.
- Ansaugen und Ablösen durch komfortable Tastenbetätigung am Bedienbügel.
- Eingebauter Betriebsstundenzähler.
- Mit Einstecktasche für Staplerzinken zum Transport und zur Verlegung.
- Alle vorhandenen SH-Saugplatten passen auch an den SH-3500-B. (In Verbindung mit SPS-2500 wird ein Adapter benötigt)

SH-3500-B

5

Typ	Beschreibung	Antriebsart Benzinmotor (kW)	Eigengewicht (kg)	Tragfähigkeit/WLL -600 mbar (kg)	Best.-Nr.
SH-3500-B	Grundgerät ohne Saugplatte	3,6	177,4	3.500	52400041
SH-3500-B-FFS	Grundgerät ohne Saugplatte. Mit Funkfernsteuerung	3,6	180	3.500	52400047

### Zubehör:

Typ	Beschreibung	Eigengewicht (kg)	Tragfähigkeit/WLL (kg)	Best.-Nr.
SH-3500-RS	Radsatz für SH-3500-B	10,6		42500256
SH-3500-AF	Abstellfüße für SH-3500-B	12,8		42400579
SH-AD	Anbausatz mit Drehkopf	44,1		42500267
SH-TRA-3500 Traverse	Zum Mehrfachanbau der Saugplatten Einzelplatten im Abstand verschiebbar Saugplatten beliebig um 90° montierbar Länge: 1.740 mm Mittenabstand max. 1.450 mm, min. 560 mm	63,3	3.500	42500260
Wartungsvertrag	Basis-Service – weitere Leistungen auf Anfrage möglich			90010052



max. 2.500 kg



SH-2500-UNI-E



SH-2500-UNI-B

## Vakuum-Anbaugerät SH-2500

Grundkörper robust und kompakt für Baustelleneinsatz.  
Traglast: Typ SH-2500-UNI bis 2.500 kg bei - 0,6 bar.  
Die Tragkraft ist abhängig von der angebauten Saugplatte.

Sicherheitseinrichtung:

Vakuum-Manometer

Sicherheitsspeicher

Rückschlagventil

Antriebsmöglichkeiten:

E = elektrisch 230 Volt

B = Benzinmotor

Motorschutzschalter, Steckanschluss Schuko, inkl. Kupplung lose beigefügt (nur für Typ SH-2500-UNI-E).  
Handschiebeventil für Vakuum Ein/Aus.

■ Intelligente akustische Warneinrichtung. Batterielebensdauer 1 Jahr und länger.

■ Bediengriff in ergonomischer Position.

■ Serienmäßig mit Kettenfach und Lastsicherungskette ausgerüstet.

**SH-2500-UNI-E:** Stecker-Typ F, 230 V

Typ	Antrieb Wechselstrom (50 Hz) (kW)	Antriebsart Benzinmotor (kW)	Elektr. Spannung/AC (50 Hz) (V)	Eigengewicht (kg)	Tragfähigkeit/WLL -600 mbar (kg)	Best.-Nr.
SH-2500-UNI-E	0,55		230	116	2.500	52400044
SH-2500-UNI-B		2,9		120	2.500	52400043

### Zubehör:

**SH-2500-HGV:** Wir empfehlen den Anbau der Griffverlängerung, wenn die Verlegeeinheiten breiter als 1 Meter sind. So ist der Mitarbeiter während der Anwendung außerhalb des Gefahrenbereichs.

Die Handgriffverlängerung SH-2500-HGV kann jederzeit nachträglich am SH-2500 mittels Schraubklemmen angebracht werden.

**SH-2500-RS:** Der Radsatz besteht aus zwei aufsteckbaren Haupträdern, Durchmesser 300 mm und einer Stütze mit Lenkrolle.

Der nachträgliche Anbau an das Basisgerät SH ist problemlos möglich.

Typ	Beschreibung	Eigengewicht (kg)	Best.-Nr.
SH-2500-HGV	Handgriffverlängerung für alle Typen SH-2500	5,5	42400088
SH-2500-RS	Radsatz für alle Typen SH-2500	7,7	42500299
Wartungsvertrag	Basis-Service – weitere Leistungen auf Anfrage möglich		90010052



max. 2.500 kg



## Vakuum-Anbaugerät SH-2500-GREENLINE

**Der Klassiker jetzt auch mit Akkuantrieb. Netzunabhängig und leistungsstark.**

Geeignet für überwiegend saugdichte Beton- und Natursteinelemente.

Serienmäßig mit Lastsicherungskette.

Antrieb über wiederaufladbaren 24-V Lithium-Ionen-Akku. (Wechselakku-Konzept) Betrieb von bis zu 6 Stunden möglich.

Bei Bedarf kann auch zusätzlich noch ein hydraulischer Drehkopf benutzt werden.

■ Emissionsfreier und geräuscharmer Betrieb.

### Lieferumfang:

**SH-2500-GREENLINE:** 1 x Lithium-Ionen-Akku und ein Ladegerät 230V/50Hz.

Die Ladezeit beträgt ca. 2,5 Stunden.

**SH-2500-GREENLINE-FFS:** Wie SH-2500-GREENLINE, aber mit zusätzlicher Fernbedienung zum Ansaugen und Ablösen.

SH-2500-GREENLINE

5

Typ	Beschreibung	Akku-Kapazität (Ah)	Antriebsart elektrisch/Akku (kW)	Betriebsspannung (V)	Eigengewicht (kg)	Tragfähigkeit/WLL -600 mbar (kg)	Best.-Nr.
<b>SH-2500-GREENLINE</b>	Grundgerät ohne Saugplatte	23	0,4	24	151	2.500	<b>52400046</b>
<b>SH-2500-GREENLINE-FFS</b>	Grundgerät ohne Saugplatte. Mit Funkfernsteuerung	23	0,4	24	151	2.500	<b>52400048</b>

### Zubehör:

**SH-2500-HGV:** Wir empfehlen den Anbau der Griffverlängerung, wenn die Verlegeeinheiten breiter als 1 Meter sind. So ist der Mitarbeiter während der Anwendung außerhalb des Gefahrenbereichs.

Die Handgriffverlängerung SH-2500-HGV kann jederzeit nachträglich am SH-2500 mittels Schraubklemmen angebracht werden.

**SH-2500-RS:** Der Radsatz besteht aus zwei aufsteckbaren Haupträdern, Durchmesser 300 mm und einer Stütze mit Lenkrolle. Der nachträgliche Anbau an das Basisgerät SH ist problemlos möglich.

Typ	Beschreibung	Akku-Kapazität (Ah)	Betriebsspannung (V)	Eigengewicht (kg)	Best.-Nr.
<b>Lithium-Ionen-Akku-24V/23Ah</b>	Ersatzakku für SH-2500-GREENLINE	23	24	5	<b>24200142</b>
<b>SH-2500-HGV</b>	Handgriffverlängerung für alle Typen SH-2500			5,5	<b>42400088</b>
<b>SH-2500-RS</b>	Radsatz für alle Typen SH-2500			7,7	<b>42500299</b>

Passende Saugplatten siehe Seite 97.



## Zubehör für Vakuum-Anbaugeräte SH

Für verschiedene Anwendungsbereiche empfehlen wir spezielle Saugplatten. Alle Saugplatten können mittels Bajonettverschluss ausgewechselt werden (Baukastensystem). Von der Fläche der Saugplatte ist die Tragfähigkeit abhängig.



### Saugplatten SPS für Anbaugerät SH/POWERJET PJ

Weitere Saugplatten sowie Sondersaugplatten z.B. für profilierte Oberflächen (z.B. Rohre) auf Anfrage. Die Probst-Spezial-Schwammgummidichtung hat Vorteile bei allen Werkstoffen:

- Passt sich Unebenheiten besonders gut an.
- Lange Lebensdauer, geringer Verschleiß.
- Austausch sekundenschnell möglich: abziehen – aufstecken – fertig!

SPS-2500(1650)-143/78

Typ	Abmessungen oval, L x B (mm)	Durchmesser außen (mm)	Eigengewicht (kg)	Tragfähigkeit/WLL -600 mbar (kg)	Tragfähigkeit/WLL -400 mbar (kg)	Best.-Nr.
SPS-3500(2300)-174/92	1.740 x 920		95	3.500	2.300	42400555
SPS-2500(1650)-143/78	1.430 x 780		50	2.500	1.650	52500239
SPS-1500(1000)-80/75	800 x 750		38	1.500	1.000	42400232
SPS-1200(800)-96/58	960 x 580		32	1.200	800	52500162
SPS-1010(670)-84/57	840 x 570		27	1.010	670	52500238
SPS-500(330)-67/40	670 x 400		17	500	330	52500002
SPS-400(260)-75/27	750 x 270		15	400	260	52500003
SPS-200(130)-37/37-RD		370	10	200	130	52500005
Haltebolzen für Saugplatte			0,47			20390001

### Ersatzteile:

**ED-SPS:** Hochverschleißfeste Ersatzdichtungen: Kein kompliziertes Kleben! Einfach aufsteckbar. Inkl. Spannband.

Typ	Beschreibung	Best.-Nr.
ED-SPS-3500	Ersatzdichtung für SPS-3500	42500154
ED-SPS-2500	Ersatzdichtung für SPS-2500	42500313
ED-SPS-1500	Ersatzdichtung für SPS-1500	42500004
ED-SPS-1200	Ersatzdichtung für SPS-1200	42500005
ED-SPS-1010	Ersatzdichtung für SPS-1010	42500006
ED-SPS-500	Ersatzdichtung für SPS-500	42500002
ED-SPS-200	Ersatzdichtung für SPS-200	42700009





max. 250 kg

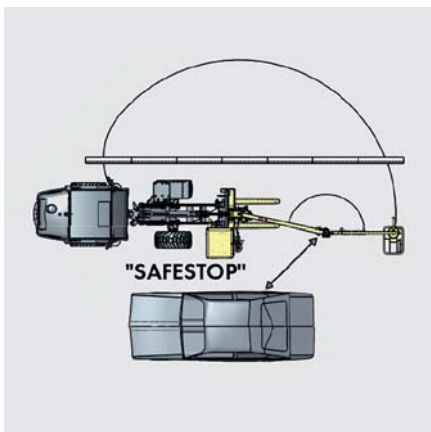
NEU



JUMBO-BV-VARIO-250-B



JUMBO-BV-VARIO-150-B



„SAFESTOP“ verhindert das unkontrollierte Schwenken des Knickarmauslegers

## Vakuum-Bordsteinverlege- gerät JUMBO-BV-VARIO

Das BV-VARIO mit Knickausleger ist mit dem innovativen Probst Sicherheits-Feature „SAFESTOP“ ausgestattet. Dadurch höchste Sicherheit im Schwenkbereich! Meist werden Bordsteine auf einer Straßenseite verlegt, während auf der Gegenfahrbahn Fahrzeuge fahren dürfen. Wenn bei einem herkömmlichen Knickausleger der Bediener die manuell geführte Hubeinheit unbeabsichtigt loslässt, kann es passieren, dass der Ausleger unkontrolliert in die befahrene Straße schwenkt – die Folgen könnten fatal sein!

### Vakuum-Komponenten:

Verbrennungsmotor bzw. Hydraulikmotor und Gebläseaggregat mit Schalldämpfer und Staubfilter. Zuführschlauch und Hubeinheit HE.

Abgreifhöhe von Niveau Gabelzinken bis ca. 1,1 m.

Ventileinheit und Bediengriff.

Bordsteingreifer mit verschleißbarem Schwammgummiprofil, auch für Naturborde geeignet.

Alle Komponenten sind über Schnellverschlüsse austauschbar.

### Säulenschwenkkran:

Mit hydraulischer, vertikaler Neigungsmöglichkeit quer zur Fahrtrichtung, mittels Handpumpe.

Neigungsmöglichkeit in Fahrtrichtung über Kippzylinder der Gabelzinken.

Schwenkbereich des Kranarmes ca. 270°.

Gesamthöhe Gerät in Arbeitsposition ca. 2.910 mm.

Transporthöhe ca. 2.250 mm.

Maß hydraulisch zusammenklappbar.

**JUMBO-BV-VARIO-150:** inkl. Bordsteinsaugplatte WSP-150 (Tragkraft 150 kg).

**JUMBO-BV-VARIO-200:** inkl. Bordsteinsaugplatte WSP-200 (Tragkraft 200 kg).

**JUMBO-BV-VARIO-250:** inkl. Bordsteinsaugplatte WSP-250 (Tragkraft 250 kg).

NEU

- Mit dem Ausleger sind **250 kg Nutzlast bei voller Ausladung** möglich.
- Mit universeller Anbauplatte für alle gängigen Gabelträger der Radlader oder Stapler, alternativ ausgerüstet mit Holzzyklen.
- Innovative Sicherheitseinrichtung: Knick-Verschiebeausleger mit „SAFESTOP“. Dadurch kann nun auch entlang von Hauswänden, um Bäume und Lichtmasten herum, bequem und schnell verlegt werden, ohne in Punkto Sicherheit Kompromisse machen zu müssen!
- Der Knickarmausleger an dem JUMBO-BV-VARIO Vakuum-Bordstein-Verlegegerät kann bei Bedarf über Steckbolzenverstellung arretiert werden. Somit wird verhindert, dass der Knickarmausleger in den Bereich der Gegenfahrbahn schwenkt, diese Ausstattung ermöglicht ein gefahrloses und damit zulässiges Arbeiten!
- Federleichte Bordsteinverlegung und optimale Logistik: Verteilen und Verlegen in einem Arbeitsgang – dies ermöglicht ein wirtschaftliches Arbeiten und ist die beste Gesundheitsvorsorge für Ihre Mitarbeiter.
- Der Ausleger lässt sich schnell und sicher hydraulisch nach vorn in eine platzsparende Transportstellung absenken. Verschleißarme, durchdachte Schlauchführung über Vakuum-Drehdurchführung am Knickgelenk.
- Problemlose, schnelle Arretierung beider Knickgelenke mittels Feder-Rastbolzen.
- Zeitersparnis: 7 Bordsteine mit je 1.000 mm Länge können aus einer Trägergerät-Standposition verlegt werden.
- Bewährte Schnellwechsellvorrichtung für die Saugplatten, Austausch in weniger als 1 Minute.
- Verlegeleistung/Tag: bis zu 400 Meter.
- Große Anzahl von Saugplatten für unterschiedliche Steingrößen und -gewichte erhältlich.

Typ	Antriebsart Benzinmotor (kW)	Arbeitsbreite (mm)	Ausladung (mm)	Eigengewicht (kg)	Hydraulikan- schluss Druck (bar)	Hydraulikan- schluss Volumenstrom (l/min)	Hydraulikan- schluss Rückstau- druck, max. (bar)	Tragfähigkeit/ WLL -420 mbar (kg)	Best.-Nr.
<b>JUMBO-BV- VARIO-150-B</b>	8,1	7.000	3.500	555				150	<b>52200016-150</b>
<b>JUMBO-BV- VARIO-200-B</b>	8,1	7.000	3.500	570				200	<b>52200016-200</b>
<b>JUMBO-BV- VARIO-250-B</b>	8,1	7.000	3.500	575				250	<b>52200016-250</b>
<b>JUMBO-BV- VARIO-150-H</b>		7.000	3.500	525	180 – 320	16 – 70	10	150	<b>52200017-150</b>
<b>JUMBO-BV- VARIO-200-H</b>		7.000	3.500	540	180 – 320	16 – 70	10	200	<b>52200017-200</b>
<b>JUMBO-BV- VARIO-250-H</b>		7.000	3.500	545	180 – 320	16 – 70	10	250	<b>52200017-250</b>

### Zubehör:

Typ	Beschreibung	Best.-Nr.
<b>Wartungsvertrag</b>	Basis-Service – weitere Leistungen auf Anfrage möglich	<b>90010051</b>



max. 200 kg

## JUMBOMOBIL JM-VARIO Vakuum-Plattenverlegemaschine



JM-VARIO-200-B



JM-VARIO-200-B



JM-VARIO-150-B

Für leichte, exakte und wirtschaftliche Verlegung von Betonplatten, Natursteinplatten, Waschbetonplatten, Großpflaster, Tankstellenplatten, Öko-Steinen und Rinnenplatten.

- Bis zu 200 kg Nutzlast möglich.
- Federleichte Verlegung: Heben und Senken über Luftsteuerventil.
- Exaktes Positionieren der Platten mittels leichtgängigem Säulenschwenkkran mit geringer Schwungmasse.
- Erneutes Anheben bereits verlegter Platten problemlos möglich.
- Verlegeleistung: Mühelos bis zu 400 qm pro Tag.
- Mit Knickarmausleger zum sicheren und schnellen Verlegen auch entlang von Hauswänden.
- Große Anzahl von Saugplatten für unterschiedliche Steingrößen und -gewichte erhältlich.

### Lieferumfang:

#### Fahrgestell:

Aus stabiler Stahlkonstruktion (L x B = 1300 x 1300 mm), Lenkachse, 1 Achse mit Feststellbremse, 4 luftbereifte Schwerlasträder, Aufnahmeplatten für Kontergewichte, ausklappbare Stützen mit Abstützspindeln.

#### Säulenschwenkkran:

In der Höhe teleskopierbar über Handspindel, Mast 3,9 m Ausladung und 350° schwenkbar mit 4 verschiedenen Arretierungsmöglichkeiten. Kompakte Transportmaße, 2 m Höhe und 2 m Länge.

#### Vakuum-Gebläseeinheit VGE Antrieb elektrisch (E):

Leistungsstarkes Vakuum-Gebläse mit Drehstrommotor, 3 Phasen, max. Unterdruck 520 mbar, inkl. Motorschutzschalter, CEE-Stecker 32 A mit Phasenwender, Schalldämpfer, Luftfilter mit Vorabscheider. Typ VGE-SB-L-e.

#### Antrieb mit Verbrennungsmotor (B):

Leistungsstarkes Vakuum-Gebläse mit integriertem Verbrennungsmotor, Schalldämmung, Stundenzähler, Luftfilter mit Vorabscheidung. Typ VGE-3 RG b inklusive Umbausatz.

#### Vakuum-Schlauchheber:

Zuführschlauch, Hubeinheit, Bedieneinheit, Schlauchzylinderverlängerung. Hubhöhe -250 mm (Unterflur) bis +1250 mm.

**Saugplatte** ESP 150-31/31 (bei JM-VARIO-150).

**Saugplatte** ESP 200-33/33 (bei JM-VARIO-200).

Typ	Antrieb Wechselstrom (50 Hz) (kW)	Antrieb Wechselstrom (60 Hz) (kW)	Antriebsart Benzinmotor (kW)	Ausladung (mm)	Elektr. Spannung/ AC (50 Hz) (V)	Elektr. Spannung/ AC (60 Hz) (V)	Eigengewicht (kg)	Tragfähigkeit/WLL -420 mbar (kg)	Best.-Nr.
<b>JM-VARIO-150-E-EU</b>	4	4,8		3.900	230/ 400	265/ 460	900	150	<b>52000025-150</b>
<b>JM-VARIO-200-E-EU</b>	4	4,8		3.000	230/ 400	265/ 460	910	200	<b>52000025-200</b>
<b>JM-VARIO-150-B</b>			8,1	3.900			900	150	<b>52000029-150</b>
<b>JM-VARIO-200-B</b>			8,1	3.000			910	200	<b>52000029-200</b>

**Zubehör:**

Typ	Beschreibung	Best.-Nr.
<b>Wartungsvertrag</b>	Basis-Service – weitere Leistungen auf Anfrage möglich	<b>90010051</b>

011223 Technische Änderungen, die dem Fortschritt dienen, vorbehalten. Abbildungen beispielhaft und nicht verbindlich. Für Druckfehler und Irrtümer übernehmen wir keine Haftung. \*1 Details in den Liefer- und Zahlungsbedingungen am Ende des Katalogs oder unter [www.probst-handling.de/agbs](http://www.probst-handling.de/agbs).

max. 250 kg



TM-150-D-A

## TRANSMOBIL TM Verlegetransporter

NEU



Kompakte Universalmaschine, die den Palettentransport und die Vakuum-Verlegung in einem Gerät abdeckt und dabei nur ein Eigengewicht von ca. 1.600 kg aufweist, also problemlos mit einem PKW Anhänger transportiert werden kann. Die leistungsfähige Vakuum-Verlegeeinheit erlaubt die sofortige Verlegung der schweren Bauelemente rückschonend und federleicht.

Palettenhubeinheit, ausgerüstet mit zwei Gabelzinken. Nutzlänge: 1.090 mm im Abstand verstellbar.

Hubhöhe der Palettenhubeinheit: 340 mm. Hubkraft 1.500 kg.

Maximale Palettenbreite 1.300 mm.

Abmessungen: Gesamtbreite über alles 1.910 mm. Gesamthöhe in Transportstellung 2.240 mm.

Gesamtlänge in Transportstellung 2.510 mm.

Wir bieten zwei Typen:

**TM-D-A:** Antrieb mit geräuschgedämmten Hatz Silent Pack Dieselmotor.

**TM-D-A-SILENT:** Antrieb mit geräuschgedämmtem Hatz Silent Pack Dieselmotor mit zusätzlichen Schalldämmmaßnahmen. Lärmemission < 80 dB.

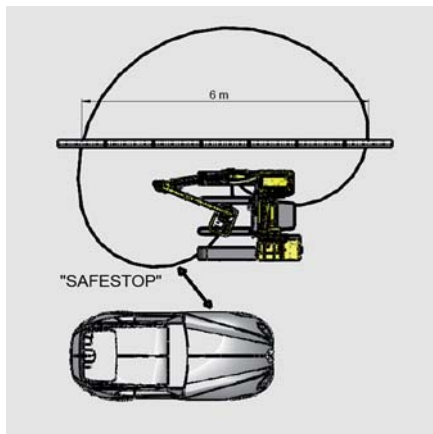
Alle Modelle verfügen über elektronische, vollautomatische Mastausrichtung – damit geht 's noch schneller und noch bedienerfreundlicher. Dadurch mühelose Positionierung des Verlegegutes ohne Kraftaufwand.



TM-150-D-A

Typ	Antriebsart Dieselmotor (kW)	Ausladung (mm)	Gewicht Eigengewicht (kg)	Nutzlast (kg)	Tragfähigkeit/WLL -420 mbar (kg)	Best.-Nr.
TM-150-D-A	9,6	3.000	1.595	1.500	150	52220015-150
TM-200-D-A	9,6	3.000	1.610	1.500	200	52220015-200
TM-250-D-A	9,6	3.000	1.615	1.500	250	52220015-250
TM-150-D-A-SILENT	9,6	3.000	1.710	1.500	150	52220016-150
TM-200-D-A-SILENT	9,6	3.000	1.725	1.500	200	52220016-200
TM-250-D-A-SILENT	9,6	3.000	1.730	1.500	250	52220016-250





„SAFESTOP“ verhindert das unkontrollierte Schwenken des Knickarmauslegers

- Mit dem Ausleger sind **250 kg Nutzlast bei voller Ausladung** möglich. **NEU**
- Meist werden Bordsteine auf einer Straßenseite verlegt, während auf der Gegenfahrbahn Fahrzeuge fahren dürfen. Probst ist es erstmals gelungen, einen Knickarmausleger mit „SAFESTOP“ in einen Verlegetransporter zu integrieren und dabei über Steckbolzenverstellung sicherzustellen, dass der Knickarmausleger nicht in den Bereich der Gegenfahrbahn verschwenkt werden kann.
- Robuster Vakuum-Schlauchheber HE und Bedieneinheit BE-SPRINT-2 inkl. einer Standardsaugplatte.
- Mast der Vakuumverlegeeinheit über zwei Hydraulikzylinder auch bei unebenem Gelände (ca. +/-5 Grad seitlich, +/-10 Grad in Fahrrichtung) exakt senkrecht ausrichtbar, dadurch federleichte Positionierung der zu verlegenden Produkte.
- Kompakte Transportstellung. Ausleger ist ohne Kraftaufwand (über einen der Ausrichtzylinder) schnell und sicher abklappbar.
- Problemlose, schnelle Arretierung beider Knickgelenke mittels Feder-Rastbolzen über nur eine einzige Hebelbetätigung. Stundenzähler und Schlüsselschalter (Versicherungsschutz).
- Stabiles, kraftvolles Gummi-Kettenfahrwerk, dadurch lässt sich das TM auch in schwierigem Gelände sicher bewegen. Max. Verfahrensgeschwindigkeit ca. 2,2 km/h.
- Antrieb über kraftvolles Vakuumgebläse, hebt auch poröse Baustoffe.
- Mit stärkerer Hubeinheit, entsprechender Saugplatte und Gegengewichtspodest TM-GGP aufrüstbar auf bis zu 250 kg bei voller Ausladung.
- Auf 6 m Länge können Bordsteine versetzt werden, ohne dass man das TM bewegen muss.
- Große Anzahl von Saugplatten für unterschiedliche Steingrößen und -gewichte erhältlich.

### Zubehör:

Typ	Beschreibung	Gewicht Eigengewicht (kg)	Nutzlast (kg)	Best.-Nr.
<b>TM-GGP</b>	Notwendige Erweiterung, wenn Hubkraft höher als 150 kg ist. Als Gegengewicht dient Verlegegut, z.B. Bordstein.	9,2	250	<b>42220070</b>
<b>Wartungsvertrag</b>	Basis Service – weitere Leistungen auf Anfrage möglich			<b>90010051</b>

Passende Saugplatten siehe Seite 106 – 109 oder auf Anfrage.

01723 Technische Änderungen, die dem Fortschritt dienen, vorbehalten. Abbildungen beispielhaft und nicht verbindlich. Für Druckfehler und Irrtümer übernehmen wir keine Haftung. \* Details in den Liefer- und Zahlungsbedingungen am Ende des Katalogs oder unter [www.probst-handling.de/agbs](http://www.probst-handling.de/agbs).



## Hubeinheit HE

Zur Verwendung am JUMBOMOBIL JM, JUMBO BV, TRANSMOBIL TM, JUMBO-WANDERKRAN JWK oder an jedem anderen Kranträger.  
(Die Verwendung der Hubeinheit HE-250 ist nicht am JUMBOMOBIL zulässig).

Bestehend aus:

Dreheinführung und Schnellkupplung 2 Zoll.

Hubschlaucheinheit mit Schutzhülle sowie Flansch für den Anbau der Bedieneinheit.

Optional erhältlich für HE-150/200/250: Verstärktes Bandkorsett mit Schnallen.

HE-35 – HE-250

Typ	Durchmesser außen (mm)	Eigengewicht (kg)	Höhe Hubhöhe (mm)	Tragfähigkeit/WLL -420 mbar (kg)	Best.-Nr.
HE-35	120	9,5	1.700	35	42100001
HE-50	140	10,5	1.700	50	42100106
HE-85	178	13,5	1.700	85	42100002
HE-150	230	18,5	1.500	150	42100132
HE-200	250	22,5	1.500	200	42101114
HE-250	300	26,6	1.500	250	42101115

5



## Bedieneinheit BE-SPRINT-2

Zum direkten Ankuppeln an die Hubeinheit HE.

Längere Bediengriffe auf Anfrage.

Grundkörper mit Bediengriff 500 mm lang, Stellschraube für Einstellung des Schwebezustandes, Sicherheitsmanometer.



BE-SPRINT-2

Typ	Beschreibung	Eigengewicht (kg)	Best.-Nr.
BE-SPRINT-2	für HE-35 bis HE-250	8,5	42100539



## Ergonomische Vakuumbedieneinheit BE-ERGOSPRINT

### Aufnehmen und Verlegen von Betonteilen in aufrechter Körperhaltung.

Die neue ergonomische Bedieneinheit zum Anbau an alle Hubeinheiten HE und alle Vakuum-Schlauchheber wie z.B JUMBOMOBIL JM, TRANSMOBIL TM und JUMBO-BV.

- Kein Bücken mehr bei Aufnahme, Versetzen und Verlegen des Betonelements.
- Steuerung von Ansaugen und Ablösen über Drehgriff am rechten Handgriff.
- Handgriff in der obersten Stellung arretierbar.
- Größerer Sicherheitsabstand zum Verlegegut.

BE-ERGOSPRINT

Typ	Beschreibung	Eigengewicht (kg)	Best.-Nr.
BE-ERGOSPRINT	für HE-35 bis HE-250	13,5	42101305

5



## Schlauchzylinderverlängerung SZV

Nur bei Bedarf zu verwenden, um bei bestimmter Arbeitshöhe ergonomische Arbeitsweise zu ermöglichen.

Länge 300 mm.

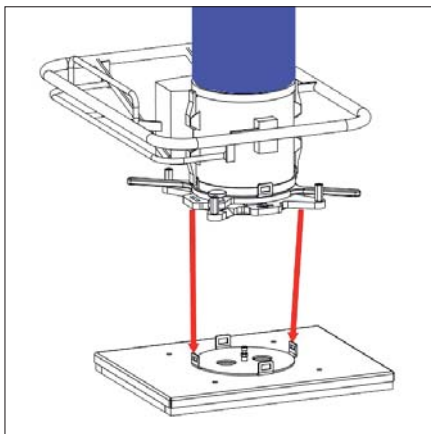
### Lieferumfang:

SZV: Vakuumrohr mit Schnellspanner und Übertragungsstange für Stößel.



SZV

Typ	Beschreibung	Eigengewicht (kg)	Best.-Nr.
SZV	für HE-35 bis HE-150	3,2	42100007
SZV-250	für HE-200 bis HE-250	5,8	42100008



## Schnellwechsellvorrichtung SWV-HE

Standardmäßig wird der Anbau unterschiedlicher Saugplatten an die Bedieneinheit BE beziehungsweise die Schlauchzylinderverlängerung SZV über 2 Hakenverschlüsse vorgenommen. In Fällen, wo ein ständiger/häufiger Saugplattenwechsel vorgenommen werden muss, wird der Einsatz der Schnellwechsellvorrichtung SWV-HE empfohlen.

Bei Verwendung der Hubeinheiten HE-200 und HE-250 wird die Hubeinheit über 4 Zuganker (Gewindestangen) direkt an die Schnellwechsellvorrichtung SWV-HE montiert.

- Schneller Wechsel von Saugplatten durch eine einfache Drehbewegung.
- Für alle Hubeinheiten von HE-35 bis zu HE-250 geeignet.
- Einfache Bedienung, kein umständliches Anschrauben von Adaptern notwendig.
- Keine Fehlbedienung mehr möglich.

SWV-HE

5

Typ	Beschreibung	Eigengewicht (kg)	Tragfähigkeit/WLL (kg)	Best.-Nr.
SWV-HE	Schnellwechsellvorrichtung	3,8	250	42101026



## Einfach-Saugplatten ESP

Zum direkten Ankuppeln an die Bedieneinheit, Schlauchzylinderverlängerung oder Schnellwechsellvorrichtung.

Saugplatten mit eingeklebter Schwammgummi-Dichtung, inkl. Stößel für Taststeuerung. Weitere Saugplatten auch auf Anfrage.



ESP-150-31/31

Typ	Abmessungen L x B (mm)	Eigengewicht (kg)	Tragfähigkeit/WLL -420 mbar (kg)	Best.-Nr.
ESP-35-20/20	200 x 200	2	35	42100050
ESP-50-23/23	230 x 230	3	50	42100561
ESP-85-25,5/25,5	255 x 255	8	85	42100051
ESP-150-31/31	310 x 310	2,8	150	42100145
ESP-150-40/27,5	400 x 275	5	150	42100116
ESP-150-50/19	500 x 190	7	150	52300019
ESP-150-92,4/13,4	924 x 134	5	150	52300008
ESP-150-100/12,4	1.000 x 124	6	150	52300007
ESP-200-33/33	330 x 330	3	200	42100331
ESP-250-40/40	400 x 400	5	250	42100054

Bitte beachten: Damit die Ablösesicherung einwandfrei funktioniert, dürfen Saugplatten mit einer geringeren Tragfähigkeit als es die Hubeinheit HE zulässt nicht verwendet werden. Die Verwendung von Saugplatten mit einer höheren Tragfähigkeit als die der Hubeinheit ist erlaubt.



## Winkel-Saugplatten WSP

Zum direkten Ankuppeln an die Bedieneinheit, Schlauchzylinderverlängerung oder Schnellwechselvorrichtung.

Saugplatten mit eingeklebter Schwammgummi-Dichtung, inkl. Stößel für Taststeuerung. Weitere Saugplatten auf Anfrage.

WSP

Typ	Abmessungen L x B x H (mm)	Eigengewicht (kg)	Tragfähigkeit/WLL -420 mbar (kg)	Winkel (° Grad)	Best.-Nr.
WSP-150-52/15-12-98°	520 x 150 x 120	4,7	150	98	52500184
WSP-150-70/8-11-143°	700 x 80 x 110	6	150	143	42100238
WSP-150-70/11-17-143°	700 x 110 x 170	6	150	143	42100126
WSP-150-85/7-7-135°	850 x 70 x 70	6	150	135	52300018
WSP-150-70/13-10-143°	700 x 130 x 100	6	150	143	52500131
WSP-150-90/10-14-93°	900 x 100 x 140	7	150	93	52300033
WSP-150-90/8-11-90°	900 x 80 x 110	7,5	150	90	42100795

Bitte beachten: Damit die Ablösesicherung einwandfrei funktioniert, dürfen Saugplatten mit einer geringeren Tragfähigkeit als es die Hubeinheit HE zulässt nicht verwendet werden. Die Verwendung von Saugplatten mit einer höheren Tragfähigkeit als die der Hubeinheit ist erlaubt.



## Mehrfach-Saugplatte MSP-3-S-150-3x22Rd

Leichtes Heben und Verlegen von Betonsteinen.

Mit der 3-fach-Saugplatte lassen sich mühelos Betonstein-Pflaster verlegen.

- Für Probst Hubeinheiten bis HE-150 geeignet.
- Über Schrauben einstellbarer Abstand der Saugplatten.
- Schnell austauschbare Dichtringe mit verschleißbarem Schwammgummi.



MSP 3-fach (starr)

Typ	Abmessungen oval, L x B (mm)	Anzahl Saugplatten (Stk.)	Eigengewicht (kg)	Tragfähigkeit/WLL -420 mbar (kg)	Best.-Nr.
MSP-3-S-150-3x22Rd	220	3	9,9	150	42101192





NEU

## Mehrfach-Saugplatten MFS

Leichtes verlegen von bis zu 7 Betonsteinen.

Angebaut an die Hubeinheiten bis HE-150, können Sie mit den Probst Mehrfach-Saugplatten MFS bis zu 7 Betonsteine sicher und schnell verlegen.

**MFS-150-7-S-15Rd (starr):** Mehrfach-Saugplatte (7 Faltenbälge) mit verschiedenen vordefinierten Lochabständen zum Montieren der Faltenbälge. Es können auch nur 5 oder 6 Steine gehoben werden. Nicht benötigte Faltenbälge können mit einer optional erhältlichen Schutzhaube und Dichtplatte abgedichtet werden und oben auf der Traverse, für ein störungsfreies arbeiten, angebracht werden.

**MFS-85-6-S-15Rd (starr):** Mehrfach-Saugplatte (6 Faltenbälge) mit verschiedenen vordefinierten Lochabständen zum Montieren der Faltenbälge. Es können auch nur 4 oder 5 Steine gehoben werden. Nicht benötigte Faltenbälge können mit einer optional erhältlichen Schutzhaube und Dichtplatte abgedichtet werden und oben auf der Traverse, für ein störungsfreies arbeiten, angebracht werden.

**MFS-150-4-S-20Rd (starr):** Mehrfach-Saugplatte (4 Faltenbälge).

**MFS-150-7-V-15Rd (verschiebbar):** Mehrfach-Saugplatte (7 Faltenbälge) mit Abstandsverschiebung. Insbesondere bei der Verlegung von Gossensteinen wird nach der DIN18318 (Straßenbauarbeiten, Pflasterdecken und Plattenbeläge) ein Abstand zwischen den einzelnen Steinen vorgeschrieben. Daher kann bei dieser MFS über einen Handhebel ein Abstand von 8 mm zwischen den einzelnen Steinen im angehobenen Zustand eingestellt werden. Für Steinlänge 160 mm.

**MFS-150-5-V-15Rd (verschiebbar):** Mehrfach-Saugplatte (5 Faltenbälge) mit Abstandsverschiebung. Insbesondere bei der Verlegung von Gossensteinen wird nach der DIN18318 (Straßenbauarbeiten, Pflasterdecken und Plattenbeläge) ein Abstand zwischen den einzelnen Steinen vorgeschrieben. Daher kann bei dieser MFS über einen Handhebel ein Abstand von 8 mm zwischen den einzelnen Steinen im angehobenen Zustand eingestellt werden. Für Steinlänge 240 mm.

- Durch einen Höhen- und Winkelausgleich lassen sich auch Steinreihen ansaugen die nicht komplett eben sind.
- Schneller Ansaugvorgang.
- Faltenbälge werkzeuglos schnell auswechselbar.



MFS 7-fach (starr)



MFS 7-fach (verschiebbar)

Typ	Abmessungen oval, L x B (mm)	Anzahl Saugplatten (Stk.)	Eigengewicht (kg)	Tragfähigkeit/WLL -420 mbar (kg)	Verschiebung (mm)	Best.-Nr.
MFS-85-6-S-15Rd	150 x 150	6	11,2	85		42101510
MFS-150-7-S-15Rd	150x150	7	12	150		42101500
MFS-150-4-S-20Rd	200 x 200	4	12	150		42101535
MFS-150-5-V-15Rd	150 x 150	5	14	150	8	42101542
MFS-150-7-V-15Rd	150x150	7	15	150	8	42101501

### Zubehör:

Typ	Abmessungen oval, L x B (mm)	Eigengewicht (kg)	Best.-Nr.
Schutzüberzug	150 x 150		42101506
Dichtplatte	145 x 145	0,1	33510026



oben: UZ-BV, unten: VZ-BV



RG-VZ

## Mechanische Zangen für Hubeinheit

Anstelle von Saugplatten können auch Zangen an Vakuum-Schlauchheber angebaut werden.

In diesem Fall dient dann die Vakuumenergie zum Anheben der Produkte. Die mechanische Zange greift die Produkte. Die Vorteile des Vakuums beim Heben und Senken, sowie die stufenlose Steuerbarkeit der Geschwindigkeit bleiben erhalten.

**UZ-BV:** Universalzange speziell zum Greifen von Bordsteinen quer zur Längsachse. Dadurch können auch Radienborde mit unterschiedlichsten Radien versetzt werden.

**VZ-BV-98/100:** In extremen Ausnahmefällen kann der Bordstein zu porös (luftdurchlässig) sein. Für diesen Fall wurde diese Zange entwickelt, die rein mechanisch greift.

**VZ-BV-40/104:** In extremen Ausnahmefällen kann der Bordstein zu porös (luftdurchlässig) sein. Für diesen Fall wurde diese Zange entwickelt, die rein mechanisch greift.

**RG-VZ:** Spezialzange zum Verlegen von alternativ 1, 2 oder 3 Rasengittersteinen in einem Arbeitsgang.

Typ	Beschreibung	Backenlänge (mm)	Eintauchtiefe (mm)	Eigengewicht (kg)	Greifbereich (mm)	Tragfähigkeit/WLL (kg)	Best.-Nr.
<b>UZ-BV</b>	Universalzange	250	214	12	80 – 220	150	<b>52300031</b>
<b>VZ-BV-98/100</b>	Bordstein-Versetz-zange	100	70	8	980 – 1.000	150	<b>42300001</b>
<b>VZ-BV-40/104</b>	Bordstein-Versetz-zange	100	55	6,9	400 – 1.045	150	<b>42300149</b>
<b>RG-VZ</b>	Rasengitter-Versetz-zange	50	80	12	100 – 490	70	<b>42000003</b>

01723 Technische Änderungen, die dem Fortschritt dienen, vorbehalten. Abbildungen beispielhaft und nicht verbindlich. Für Druckfehler und Irrtümer übernehmen wir keine Haftung. \*1 Details in den Liefer- und Zahlungsbedingungen am Ende des Katalogs oder unter [www.probst-handling.de/agbs](http://www.probst-handling.de/agbs).



## Vakuum-Messkoffer VMK

Zum Messen des tatsächlichen Unterdrucks unserer Vakuumgeräte.

Damit kann schrittweise der Unterdruck der einzelnen Komponenten (Saugplatte, Hubschlauch und Zuführschlauch) gemessen werden.

Hierbei können mögliche Leckagen im Vakuumsystem festgestellt werden.

### Lieferumfang:

**VMK:** Koffer mit Vakuum-Messgerät, Pneumatikschlauch 6x1, 9V-Batterie, Kanüle, Messadapter Universal, Messadapter Kanüle, Messadapter Geka, Messadapter Schlauchkupplung.

VMK

5

Typ	Eigengewicht (kg)	Best.-Nr.
<b>VMK</b>	4,8	52950003



## Unterdruck-Prüfgerät UXP

Zur Überprüfung der unterschiedlichen Komponenten eines Vakuumsystems auf Leckagestellen.



UXP

Typ	Eigengewicht (kg)	Messbereich (bar)	Best.-Nr.
<b>UXP</b>	0,4	0 – -1	22130014



VZ-M-UNI

## Bordsteinversetzzange VZ-M-UNI

Rein mechanische Arbeitsweise, verwendbar an jedem Radlader, Bagger oder jedem anderen Hebezeug.

- Einhängeöse für Kranhaken.
- Handgriff zur optimalen Führung der Zange.
- Wechsellautomatik zur vollautomatischen Umschaltung von „voll“ auf „leer“.
- Durch galvanische Verzinkung dauerhafter Oberflächenschutz.

Typ	Backenlänge (mm)	Eintauchtiefe (mm)	Eigengewicht (kg)	Greifbereich (mm)	Tragfähigkeit/WLL (kg)	Best.-Nr.
<b>VZ-M-UNI</b>	150	50	21	900 – 1.065	300	<b>53100275</b>



BZ

## Bordsteinzange BZ

Zum Setzen von Bordsteinen, Randsteinen, Rinnensteinen oder dergleichen. Auch für Naturbordsteine.

Durch kurzes Nachfassen bleibt die Richtschnur völlig frei. Es wird empfohlen, die Bordsteinzange paarweise zu verwenden.

- Austauschbare Gummi-Greifelemente in grau.
- Durch galvanische Verzinkung dauerhafter Oberflächenschutz.



Typ	Backenlänge (mm)	Eintauchtiefe (mm)	Eigengewicht (kg)	Greifbereich (mm)	Tragfähigkeit/WLL (kg)	Best.-Nr.
<b>BZ</b>	150	200	3,8	0 – 400	150	<b>53200084</b>

### Ersatzteile:

Typ	Beschreibung	Eigengewicht (kg)	Best.-Nr.
<b>Ersatzgummi für BZ</b>	pro Stück, unverpackt (grau)	0,08	<b>43200006</b>
<b>Ersatzgummi für BZ</b>	2 Stück in Plastikbeutel (grau)	0,16	<b>43200115</b>



## Bordsteinversetzzange BVZ

Durch großen verstellbaren Öffnungsbereich universell einzusetzen für alle im Garten- und Landschaftsbau vorkommenden Gestaltungselemente.

- Mit abnehmbaren Handgriffen.
- Austauschbare Gummimetallschienen als Greifelemente.
- Galvanisch verzinkt.
- Steckbolzen zur Verstellung der Öffnungsweite.

BVZ

Typ	Backenlänge (mm)	Eintauchtiefe (mm)	Eigengewicht (kg)	Greifbereich (mm)	Tragfähigkeit/WLL (kg)	Best.-Nr.
<b>BVZ</b>	200	210	11,5	0 – 550	200	<b>53200020</b>

6



## Versetzzange VZ

Speziell zum Versetzen von Bordsteinen.

- Durch einseitige Winkelauflage, die am bereits verlegten Bordstein aufgesetzt wird, ist ein Ansetzen dicht an dicht möglich.
- Längsgreifend, dadurch einsetzbar bei engsten Verhältnissen.
- Keine Auslenkung der Richtschnur.
- Alle Typen mit Einhängeöse ausgerüstet.
- Durch galvanische Verzinkung dauerhafter Oberflächenschutz.

**VZ-II:** Mit Gummischienen als Greifelemente, geeignet zum Versetzen von großformatigen Platten.



VZ-I

Typ	Backenlänge (mm)	Eintauchtiefe (mm)	Eigengewicht (kg)	Greifbereich (mm)	Tragfähigkeit/WLL (kg)	Best.-Nr.
<b>VZ-I</b>	100	40	11,3	500 – 1.045	100	<b>53100140</b>
<b>VZ-II</b>	200	50	25	700 – 1.000	300	<b>53100141</b>





## EASYGRIP EXG Rabattengreifer

**Klein, leicht & handlich und trotzdem bärenstark!**

Die EASYGRIP EXG ist eine mechanische Zange zum Greifen von parallelen, ebenen und nicht konischen Betonelementen, wie beispielsweise Rabatten, Stellplatten, Blockstufen und Bordsteinen.

- Die kompakte und leichte EASYGRIP EXG wird mittels Schlupf oder Kette an ein Trägergerät angehängt (Ladekran, Minibagger, etc.) und kann maschinell von einer Person bedient werden.
- Da die Zange mit zwei Handgriffen ausgestattet ist, eignet sie sich auch für den manuellen Betrieb mit zwei Personen.

**EXG-MAXI:** Mit größerem Greifbereich und serienmäßig enthaltener höhenverstellbarer Auflage.

EXG

Typ	Backenlänge (mm)	Eintauchtiefe (mm)	Eigengewicht (kg)	Greifbereich (mm)	Tragfähigkeit/WLL (kg)	Best.-Nr.
<b>EXG</b>	235	145 – 195	12,4	0 – 300	550	<b>53100370</b>
<b>EXG-MAXI</b>	235	165 – 215	17	0 – 400	600	<b>53100392</b>



## TWISTGRIP TG-5/12 Rand- und Leistensteinheber

**Kraftvolles zupacken durch einfaches Drehen am Handgriff.**

Grundmodul TG-5/12: Versieht Rand- und Leistensteine quasi mit einem „Handgriff“.

- Einstellung auf jede Greifweite von 5 bis 12 cm in Sekundenschnelle ohne Werkzeug.
- Mit nur 2,5 Umdrehungen wird die volle Tragfähigkeit erreicht.
- Kompakte Abmessung, geringes Eigengewicht.
- Schonendes Greifen durch hochverschleißfeste, austauschbare Gummielemente.

TG-5/12



TG-5/12 mit TG-HGV

6

Typ	Backenlänge (mm)	Eintauchtiefe (mm)	Eigengewicht (kg)	Greifbereich (mm)	Tragfähigkeit/WLL (kg)	Best.-Nr.
TG-5/12	90	60	3	50 – 120	80	53200102

### Zubehör:

**TG-HGV:** Griffverlängerung zur nachträglichen Montage. Schafft je nach Situation nochmals verbesserte ergonomische Haltung. Federleicht, da aus Alu und Holz.

Typ	Beschreibung	Eigengewicht (kg)	Best.-Nr.
TG-HGV	Handgriffverlängerung	0,41	43200108



## Trittstufenversetzzange TSV

Universal-Versetzzange durch großen verstellbaren Öffnungsbereich.  
Geeignet für Trittstufen, Bordsteine, Randwinkel, L-Steine und dergleichen.

- Einhängeöse für Kranhaken.
- Wechsellautomatik, vollautomatische Umschaltung von „voll“ auf „leer“.
- Handtragegriff.
- Tragegriff je nach Platzverhältnissen um 90° drehbar.
- Austauschbare Gummimetallschienen.
- Galvanisch verzinkt.

TSV

Typ	Backenlänge (mm)	Eintauchtiefe (mm)	Eigengewicht (kg)	Greifbereich (mm)	Tragfähigkeit/WLL (kg)	Best.-Nr.
TSV	200	125	19	70 – 500	250	53100435

6



## Rasengitter Verlegezange RGV-9/9

Verlegezange für Rasengittersteine, universell einsetzbar durch austauschbare Adapter.

Typ RGV-9/9 für Rasengittersteine 60 x 40 cm, Lochmaß 9 x 9 cm.  
Verlegt 1 bis 5 Steine gleichzeitig.  
Andere Adapter auf Anfrage.

- Wechsellautomatik, vollautomatische Umschaltung von „voll“ auf „leer“.
- Einhängeöse für Kranhaken, Handtragegriff, um 90 Grad drehbar.
- Anschraubmöglichkeit für Adapter – nicht kompatibel mit TSV.
- Durch galvanische Verzinkung dauerhafter Oberflächenschutz.



RGV-9/9

Typ	Beschreibung	Backenlänge (mm)	Eintauchtiefe (mm)	Eigengewicht (kg)	Greifbereich (mm)	Tragfähigkeit/WLL (kg)	Best.-Nr.
RGV-9/9	Komplettgerät, RGV + RGV-AS-9/9	400	20 – 60	21	300 – 500	250	53100436

### Zubehör:

Typ	Beschreibung	Eintauchtiefe (mm)	Eigengewicht (kg)	Tragfähigkeit/WLL (kg)	Best.-Nr.
RGV-AS-9/9	Adaptersatz für 9 x 9 cm	20 – 60	5	250	43101153
RGV-UA	Universaladapter für Lochmaß-Abstände 150 / 200 / 256 / 300 / 331 / 400 mm	25 – 50	6,8	250	43101730



TSZ-UNI mit HVA-FTZ/TSZ



TSZ-UNI-WB-SQ

## Trittstufenversetzzange TSZ

Geeignet zum Greifen und Versetzen von Trittstufen, Bordsteinen, Randwinkeln und dergleichen mit einem Hebezeug.

- Einfache Öffnungsweitenverstellung mittels Federriegel.
- Große Eintauchtiefe. Konisch zulaufende Bordsteine werden mit der TSZ ebenso sicher gegriffen, weil die Zangenbacken mit 185 mm Eintauchtiefe über den konischen Bereich hinabreichen.
- Einhängeöse für Kranhaken.
- Wechsellautomatik zur vollautomatischen Umschaltung von „voll“ auf „leer“.
- Austauschbare Profil-Gummileisten.
- Galvanisch verzinkt.

6

Typ	Backenlänge (mm)	Eintauchtiefe (mm)	Eigengewicht (kg)	Greifbereich (mm)	Tragfähigkeit/WLL (kg)	Best.-Nr.
TSZ-UNI	350	185	32	50 – 600	600	53100338
TSZ-MAXI	350	185	35	850 – 1.100	600	53100364

### Zubehör:

**TSZ-UNI-WB-SQ:** Spezielle Stahlgreifpratzen erlauben das sichere Versetzen von roh behauenen Steinquadern. Mit wenigen Handgriffen können die Pratzen an die Zange angeschraubt werden (für alle TSZ-UNI ab Baujahr 2009, Art.-Nr. 53100338).

**TSZ-UNI-ET:** Einstecktasche mit Einhängeöse und Handdrehvorrichtung jeweils nach 90° einrastend. Damit läßt sich die TSZ-UNI mit den Gabelzinken eines Staplers aufnehmen.

**Höhenverstellbare Auflage HVA-FTZ/TSZ:** Für alle Typen FTZ-UNI/MAXI/MULTI sowie TSZ-UNI. Verstellbereich TSZ-UNI/MAXI ca. 55 – 140 mm.

Verstellbereich FTZ-UNI/MAXI-25 und FTZ-UNI/MULTI-15 ca. 120 – 255 mm.

FTZ-UNI-50 ca. 55 – 155 mm. FTZ-MAXI-50 ca. 55 – 195 mm.

Typ	Eintauchtiefe (mm)	Eigengewicht (kg)	Greifbereich (mm)	Tragfähigkeit/WLL (kg)	Best.-Nr.
TSZ-UNI-WB-SQ	210	5,58	50 – 550	600	43101384
TSZ-UNI-ET		25		600	43101130
Höhenverstellbare Auflage HVA-FTZ/TSZ		2,5			43100867



FTZ-UNI-15



FTZ-MAXI-25

## Fertigteilizange FTZ

**FTZ-I:** Speziell konzipiert als handliche, kompakte Zange zur Verlegung von schweren Naturbordsteinen.

**FTZ-BB:** Konzipiert für die Verlegung von speziellen Betonbordsteinen mit hohen Anfahrkanten. („Kasseler Bordsteine“)

**FTZ-UNI:** Universelle Zange mit großem Greifbereich für alle Arten von vorgefertigten Elementen.

**FTZ-MAXI:** Wie FTZ-UNI, jedoch mit sehr großem Greifbereich.

- Greifweitenverstellung über unverlierbare Federrastbolzen.
- Einhängebolzen für Hebezeuge.
- Wechsellautomatik zur vollautomatischen Umschaltung von „voll“ auf „leer“.
- Austauschbare Gummi-Greifelemente.
- Mit Handgriffen zur Führung der Zange.
- Durch galvanische Verzinkung dauerhafter Oberflächenschutz.

**SAFETY-INDICATOR FTZ-SI:** Zeigt die Greifsicherheit während des gesamten Verlegevorgangs visuell an. Sollten z.B. Schmutz oder Nässe zum Abrutschen des Greifgutes führen, wird rechtzeitig durch die roten Zeiger gewarnt. Zum Anbau an alle FTZ-Zangen außer FTZ-I und FTZ-BB geeignet.



NEU

SAFETY-INDICATOR FTZ-SI

Typ	Backenlänge (mm)	Eintauchtiefe (mm)	Eigengewicht (kg)	Greifbereich (mm)	Tragfähigkeit/WLL (kg)	Best.-Nr.
FTZ-I	420	170	55	50 – 520	900	53100120
FTZ-BB	420	290	60	50 – 480	900	53100202
FTZ-UNI-15	420	255	88	0 – 750	1.500	53100256
FTZ-UNI-25	420	255	119	0 – 750	2.500	53100313
FTZ-MAXI-25	420	255	132	200 – 1.200	2.500	53100344
FTZ-UNI-50	720	200	245	0 – 850	5.000	53100362
FTZ-MAXI-50	720	240	260	400 – 1.250	5.000	53100363

## Zubehör:

**Adapter für Kasseler Bordstein A-FTZ-KB:** Für FTZ-UNI-15 zur einseitigen Vergrößerung der Eintauchtiefe auf 290 mm.

**Höhenverstellbare Auflage HVA-FTZ/TSZ:** Für alle Typen FTZ-UNI/MAXI/MULTI sowie TSZ-UNI. Verstellbereich TSZ-UNI/MAXI ca. 55 – 140 mm.

Verstellbereich FTZ-UNI/MAXI-25 und FTZ-UNI/MULTI-15 ca. 120 – 255 mm.

FTZ-UNI-50 ca. 55 – 155 mm. FTZ-MAXI-50 ca. 55 – 195 mm.

Typ	Abmessungen L x B x H (mm)	Eigengewicht (kg)	Best.-Nr.
Adapter für Kasseler Bordstein A-FTZ-KB		6,9	43100575
Höhenverstellbare Auflage HVA-FTZ/TSZ		2,5	43100867
SAFETY-INDICATOR FTZ-SI	770 x 180 x 236	15	43101803





## Fertigteilzange FTZ-MULTI

**Mechanische Greifzange, modular aufgebaut. Aus einem Baukastensystem lassen sich für unterschiedliche Anwendungen die entsprechenden Konfigurationen zusammenstellen. Ansonsten gleiche Merkmale wie FTZ-I/UNI.**

FTZ-MULTI-15: Grundgerät ohne Greifbacken

- Enorm großer Greifbereich, dadurch passend für nahezu alle gängigen Beton- und Natursteinelemente.
- Da die Module auch einzeln erhältlich sind, kann kostengünstig ein großer Anwendungsbereich abgedeckt werden.
- Durch galvanische Verzinkung dauerhafter Oberflächenschutz.

FTZ-MULTI-15: oben mit FTZ-MULTI-15-WB-G-120, unten mit FTZ-MULTI-15-WB-SQ

Typ	Eintauchtiefe (mm)	Eigengewicht (kg)	Tragfähigkeit/WLL (kg)	Best.-Nr.
FTZ-MULTI-15 Grundgerät	255	98	1.500	53100348

### Zubehör:

**FTZ-MULTI-15-WB-G-42:** Großer Greifbereich, kurze Gummi-Greifbacken, vorzugsweise geeignet zum Greifen und Versetzen einzelner Elemente.

**FTZ-MULTI-15-WB-G-120:** Großer Greifbereich, lange Gummi-Greifbacken, vorzugsweise geeignet zum Greifen und Transportieren von kompletten Steinlagen, zum Beispiel eine Lage Bordsteine.

**FTZ-MULTI-15-WB-SQ:** Spezielle selbst nachgreifende Stahlgreifpratzen erlauben das sichere Versetzen von roh behauenen Steinquadern.

**Höhenverstellbare Auflage HVA-FTZ/TSZ:** Für alle Typen FTZ-UNI/MAXI/MULTI sowie TSZ-UNI. Verstellbereich TSZ-UNI/MAXI ca. 55 – 140 mm. Verstellbereich FTZ-UNI/MAXI-25 und FTZ-UNI/MULTI-15 ca. 120 – 255 mm.

FTZ-UNI-50 ca. 55 – 155 mm. FTZ-MAXI-50 ca. 55 – 195 mm.

Typ	Beschreibung	Abmessungen L x B x H (mm)	Backenlänge (mm)	Eintauchtiefe (mm)	Eigengewicht (kg)	Greifbereich (mm)	Best.-Nr.
FTZ-MULTI-15-WB-G-42	(Paar)		420	255	15,12	200 – 1.250	43100942
FTZ-MULTI-15-WB-G-120	(Paar)		1.200	255	46	200 – 1.250	43100943
FTZ-MULTI-15-WB-SQ	(Paar)			300	33	200 – 1.200	43100941
Höhenverstellbare Auflage HVA-FTZ/TSZ					2,5		43100867
SAFETY-INDICATOR FTZ-SI		770 x 180 x 236			15		43101803



**NEU**

**SAFETY-INDICATOR FTZ-SI:** Zeigt die Greifsicherheit während des gesamten Verlegevorgangs visuell an. Sollten z.B. Schmutz oder Nässe zum Abrutschen des Greifgutes führen, wird rechtzeitig durch einen roten Zeiger gewarnt. Zum Anbau an alle FTZ-Zangen außer FTZ-I und FTZ-BB geeignet.

SAFETY-INDICATOR FTZ-SI



## Fertigteilizange FTZ-MULTI-D

Die modular aufgebaute Zange – mit noch größerer Eintauchtiefe.

Ein einziges Zangenoberteil mit anschraubbaren Greifbacken für unterschiedlichste Aufgaben. Maximale Einsatzmöglichkeiten durch großen Greifbereich bei geringen Anschaffungskosten.

- Das Grundgerät FTZ-MULTI-15-D kann mit den gleichen Backen wie für die FTZ-MULTI-15 ausgestattet werden.
- Durch galvanische Verzinkung dauerhafter Oberflächenschutz.

FTZ-MULTI-15-D mit FTZ-MULTI-15-WB-G-42

Typ	Eintauchtiefe (mm)	Eigengewicht (kg)	Tragfähigkeit/WLL (kg)	Best.-Nr.
FTZ-MULTI-15-D Grundgerät	500	140	1.500	53100393

### Zubehör:

**FTZ-MULTI-15-WB-G-42:** Großer Greifbereich, kurze Gummi-Greifbacken, vorzugsweise geeignet zum Greifen und Versetzen einzelner Elemente.

**FTZ-MULTI-15-WB-G-120:** Großer Greifbereich, lange Gummi-Greifbacken, vorzugsweise geeignet zum Greifen und Transportieren von kompletten Steinlagen, zum Beispiel eine Lage Bordsteine.

**FTZ-MULTI-15-WB-SQ:** Spezielle selbst nachgreifende Stahlgreifpratzen erlauben das sichere Versetzen von roh behauenen Steinquadern.

Typ	Beschreibung	Abmessungen L x B x H (mm)	Backenlänge (mm)	Eintauchtiefe (mm)	Eigengewicht (kg)	Greifbereich (mm)	Best.-Nr.
FTZ-MULTI-15-WB-G-42	(Paar)		420	540	15,12	0 – 750	43100942
FTZ-MULTI-15-WB-G-120	(Paar)		1.200	540	46	0 – 750	43100943
FTZ-MULTI-15-WB-SQ	(Paar)			585	33	0 – 700	43100941
Höhenverstellbare Auflage HVA-FTZ-MULTI-D					5,5		43101348
SAFETY-INDICATOR FTZ-SI		770 x 180 x 236			15		43101803



**NEU**

**SAFETY-INDICATOR FTZ-SI:** Zeigt die Greifsicherheit während des gesamten Verlegevorgangs visuell an. Sollten z.B. Schmutz oder Nässe zum Abrutschen des Greifgutes führen, wird rechtzeitig durch einen roten Zeiger gewarnt. Zum Anbau an alle FTZ-Zangen außer FTZ-I und FTZ-BB geeignet.

SAFETY-INDICATOR FTZ-SI

01723 Technische Änderungen, die dem Fortschritt dienen, vorbehalten. Abbildungen beispielhaft und nicht verbindlich. Für Druckfehler und Irrtümer übernehmen wir keine Haftung. \* Details in den Liefer- und Zahlungsbedingungen am Ende des Katalogs oder unter www.probst-handling.de/ags.



WEZ-06

## Winkелеlementzange WEZ

Speziell entwickelt für das Versetzen von L-Steinen oder dergleichen. Aufhängeöse kann dem Schwerpunkt von gängigen Elementen angepasst werden, damit diese senkrecht hängen.

- Nichtfärbende Gummigreifbacken.
- Einhängeöse für Kranhaken.
- Durch galvanische Verzinkung dauerhafter Oberflächenschutz.

### WEZ-06:

- Umsteckmöglichkeit, um Schwerpunktlagen des Greifguts auszugleichen.
- „Umschalten“ von Greifen und Lösen über die Aufhängung.
- Graue austauschbare Profilmummileiste.

### WEZ-2/WEZ-6:

- Wechselauswahl zur vollautomatischen Umschaltung von „voll“ auf „leer“.
- Hochverschleißfeste austauschbare Gummimetallschienen.



WEZ-2

Typ	Backenlänge (mm)	Eintauchtiefe (mm)	Eigengewicht (kg)	Greifbereich (mm)	Tragfähigkeit/WLL (kg)	Best.-Nr.
WEZ-06	235	95	13,7	116 – 120	600	53100438
WEZ-2	220	480	56	50 – 250	2.000	53100347
WEZ-6	440	630	182	50 – 300	6.000	53100439

## Zubehör:

**Adaptersatz für WEZ-06:** Im Adaptersatz sind 2 Adapter enthalten. Durch Anbau der Adapter kann das Greifmaß auf 100 mm (1 Adapter) oder auf 70-80 mm (2 Adapter) reduziert werden.

Typ	Beschreibung	Abmessungen L x B x H (mm)	Eigengewicht (kg)	Best.-Nr.
Adaptersatz für WEZ-06	Adaptersatz zur Reduzierung des Greifmaßes auf 100 mm / 70 -80 mm.	250 x 59 x 79	2,3	43101330



**NEU**

Adaptersatz für WEZ-06



## Findling-Versetzzange FVZ-UNI

Geeignet zum Versetzen von Findlingen. Steine können nahezu formunabhängig gegriffen und millimetergenau abgesetzt werden. Auch geeignet zur Aufnahme von Steinquadern.

- Mit Kettengehänge.
- Mit Einhängeöse für Kranhaken.

FVZ-UNI

Typ	Eigengewicht (kg)	Greifbereich (mm)	Tragfähigkeit/WLL (kg)	Best.-Nr.
FVZ-UNI	99	0 – 950	1.500	53100272



## Hand-Findling-Versetzzange H-FVZ-UNI

Für kleinere Findlinge, die von 2 Mann getragen werden können.

- Mit zusätzlichen Einhängeösen, somit auch für maschinellen Einsatz (innerhalb der zulässigen Tragfähigkeit) möglich. Greifbereich über Rastersystem schnell und einfach verstellbar.
- Durch galvanische Verzinkung dauerhafter Oberflächenschutz.

H-FVZ-UNI

Typ	Eigengewicht (kg)	Greifbereich (mm)	Tragfähigkeit/WLL (kg)	Best.-Nr.
H-FVZ-UNI	18	0 – 600	200	53200086

01723 Technische Änderungen, die dem Fortschritt dienen, vorbehalten. Abbildungen beispielhaft und nicht verbindlich. Für Druckfehler und Irrtümer übernehmen wir keine Haftung. \*1 Details in den Liefer- und Zahlungsbedingungen am Ende des Katalogs oder unter [www.probst-handling.de/agbs](http://www.probst-handling.de/agbs).



## Flachzange FZ

### Für den sicheren Plattentransport.

Die schmale Backe ermöglicht das Umlegen stehender Platten oder das Aufrichten liegender Platten. Auch die Aufnahme von eng stehenden Platten ist kein Problem.

- Keine Beschädigung der Plattenoberfläche durch Gummibelag.
- Große Sicherheit durch die riesige Übersetzung von 5:1.
- Federspannung verhindert ein unbeabsichtigtes Abrutschen der Zange.
- Hebeband anstatt Kette/Seil: geringes Gewicht, kein Verklemmen, keine Verletzung.
- Für fast alle Materialien geeignet.

FZ

Typ	Eigengewicht (kg)	Greifbereich (mm)	Tragfähigkeit/WLL (kg)	Best.-Nr.
FZ	8	0 – 60	800	53100278

6



## Palisadenversetzzange PVZ-V

Speziell geeignet zum Tragen und Versetzen sowohl von runden und rechteckigen Betonpalisaden als auch von Holzpalisaden.

- Längenunabhängige Klammerung.
- Die Zange ist so ausgelegt, dass die Palisaden dicht an dicht versetzt werden können.
- Verstellbare Ausführung.
- Galvanisch verzinkt.

PVZ-V

Typ	Backenlänge (mm)	Eigengewicht (kg)	Greifbereich (mm)	Tragfähigkeit/WLL (kg)	Best.-Nr.
PVZ-V	80	8	100 – 305	150	53200031







## Stelensetzer SLS-8/20-G-VA

Immer häufiger werden Granitstelen im Galabau eingesetzt. Dafür wurde speziell der handliche Stelensetzer SLS-8/20-G-VA entwickelt.

Der an einem Hebegerät, z.B. Mini-Bagger, angehängte SLS wird über eine Handkurbel an eine liegende Stele angesetzt.

Beim Anheben tritt eine automatisch wirkende Spannkrafterhöhung ein und die Stele lässt sich sicher aufrichten und versetzen. Nach dem Versetzvorgang wird die Handkurbel wieder gelöst.

- Aufhängeöse kann dem Schwerpunkt der Elemente angepasst werden, damit diese senkrecht hängen.
- Durch beidseitige nicht färbende Gummigreifbeläge keine Abdrücke und Beschädigungen an der zu versetzenden Stele.
- Durch galvanische Verzinkung dauerhafter Oberflächenschutz.

SLS-8/20-G-VA

Typ	Eigengewicht (kg)	Greifbereich (mm)	Tragfähigkeit/WLL (kg)	Best.-Nr.
SLS-8/20-G-VA	12,2	80 – 200	300	53100409

### Zubehör:

Typ	Beschreibung	Eigengewicht (kg)	Best.-Nr.
GB-SLS	Gummigreifbacken zur Nachrüstung von Stelensetzern SLS-10/20 (Best.-Nr. 53100321) mit Stahlbacken, damit werden Verletzungen des Greifgutes durch die Greifbacken vermieden. Greifbereich dann vermindert auf 80 – 180 mm.	0,6	43101415



## Florsteinzange FSZ-M

Speziell für das Versetzen von Florwallsteinen und ähnlichen Hangbefestigungselementen.

- Innen greifend.
- Großer Verstellbereich für alle gängigen Böschungssteine.
- Mit Einhängeöse und Handgriff.
- Wechselautomatik zur vollautomatischem Umschaltung von „voll“ auf „leer“.
- Galvanisch verzinkt.



FSZ-M

Typ	Backenlänge (mm)	Eintauchtiefe (mm)	Eigengewicht (kg)	Greifbereich (mm)	Tragfähigkeit/WLL (kg)	Best.-Nr.
FSZ-M	90	150	16	180 – 580	250	53200002



## EASYLIFT EL-SIMPLE Plattenverlegehilfe

Der „Lastesel“ auf 2 Rädern zur einfachen Plattenverlegung: Klein, leicht und enorm rückschonend.

- Benutzerfreundliches und handliches Gerät zur fugenlosen Plattenverlegung.
- Für optimale Körperhaltung bei der Arbeit. Dank der Hebelwirkung können auch schwere Platten ohne große Anstrengung verlegt werden.
- Die besondere Radkonstruktion macht den EASYLIFT EL-SIMPLE außerordentlich wendig.
- Solide Konstruktion, unverwüstlich.
- Zusammenklappbar, deshalb platzsparend zu transportieren.

EL-SIMPLE

Typ	Eigengewicht (kg)	Greifbereich (mm)	Tragfähigkeit/WLL (kg)	Best.-Nr.
EL-SIMPLE	11,7	300 – 600	80	51100017

6



## RINNENFIX RF-H Abziehsystem für das Betonplanum



Der RINNENFIX RF-H ist ein professionelles Gerät für den Straßenbau. In einem Arbeitsgang kann hier das Magerbetonbett für Rinnensteine zwischen dem Bordstein und dem späteren Asphaltbelag hergestellt werden. Zeitaufwändiges Abziehen mit herkömmlichen Schaufeln und ungenauen Hilfsmitteln gehören der Vergangenheit an.

- Zeiteinsparung durch einfache Handhabung!
- Planumshöhe ab Bordsteinoberfläche von 70 – 300 mm stufenlos einstellbar.
- Der RF-H kann von einem Bediener geschoben und bei Bedarf zusätzlich von einem zweiten Bediener (über eine integrierte Schaufeleinhängung) gezogen werden.
- Einstellen der Abziehhöhe und Bordsteinbreite erfolgt schnell und einfach über Klemmschrauben (kein Werkzeug erforderlich).
- Große Rollen an Bordsteinober- und rückseite erlauben ein leichtes Schieben.
- Pflugschaar aus rostfreiem V2A Stahl, Gestell galvanisch verzinkt.

RF-H

Typ	Arbeitsbreite (mm)	Breite (mm)	Eigengewicht (kg)	Best.-Nr.
RF-H	500	120 – 200	13	51000064



## BOBPLAN BP Abziehhilfe für das Betonplanum

Bereiten Sie schnell und einfach das Betonbett für Bordsteine vor. Mit nur wenigen Handgriffen einsatzbereit.

Das Beton-Planum wird für nachfolgend zu setzende Bordsteine auf eine Länge von ca. 1,20 m abgezogen. Für das Vorwärts-Schieben des Geräts sind zwei klappbare Griffe angebracht. So kann der BOBPLAN BP von nur einer Person bedient werden.

Der Betonschieber wird beidseitig über 3 verstellbare Führungsrollen geführt.

- Zusammenklappbar in kompakte Transportstellung.
- Komfortabler Handtragegriff (auch zur Aufklappsicherung in Transportstellung).
- Keine losen Einzelteile beim Transport.
- Stufenlos einstellbarer Abziehschieber.
- Mit 3 Führungsrollen.

BP

Typ	Abmessungen (mm)	Arbeitsbreite (mm)	Eintauchtiefe (mm)	Eigengewicht (kg)	Länge (mm)	Best.-Nr.
BP	1.532 x 277 x 146	270	195 – 335	14,9	1.532 / 2.760	51000099



## Gleitschalung Rückenstütze GR-150

Beim Einbau von Bordsteinen ist nach DIN 18318 zwingend eine geschaltete Rückenstütze vorgeschrieben. Um diese Schalung nicht kostenintensiv auf der Baustelle herstellen zu müssen, haben wir eine Gleitschalung mit vielen Feinheiten entwickelt.

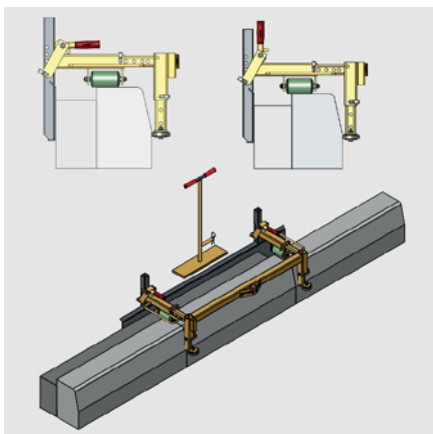
Die Gleitschalung Rückenstütze GR-150 ist auf alle gängigen Bordsteinabmessungen einstellbar. Kugelgelagerte Rollen erlauben das Verschieben der GR-150 mit wenig Kraftaufwand.

Über 2 Exzenterhebel lässt sich das Schalblech schnell lösen und wieder in Schalstellung bringen.

Praktisches Feature: Die DIN schreibt auch die Verdichtung des Betons vor, also liefern wir den Stampfer einschließlich Befestigung an der GR-150 gleich mit.

- Auch anwendbar bei nicht zu engen Kurven.
- Teilweise deutliche Materialeinsparung gegenüber Betonkeil.
- Optional erhältlich: Koppelstange für Rückenstütze (KS-GR-150). Mit dieser Stange lassen sich zwei oder mehr Rückenstützen zusammenkoppeln.
- Durch galvanische Verzinkung dauerhafter Oberflächenschutz.

GR-150



GR-150

Typ	Arbeitsbreite (mm)	Breite (mm)	Eigengewicht (kg)	Länge (mm)	Best.-Nr.
GR-150	150	80 – 200	32	1.500	51000066

### Zubehör:

Typ	Beschreibung	Eigengewicht (kg)	Best.-Nr.
KS-GR-150	Koppelstange	1,3	41000241





## Kabelkanal-Versetzzange KKV-200

Für Kabelkanäle II-IF, III-IF, IIIa-IF, IV-IF.

- Rein mechanisch greifend, daher an jedem Hebezeug einsetzbar. Innen greifend, somit für enge Platzverhältnisse bestens geeignet.
- Austauschbare Stahlpratzen als Greifelemente.
- Einhängeöse für Kranhaken.
- Wechsellautomatik zur vollautomatischen Umschaltung von „voll“ auf „leer“.
- Durch galvanische Verzinkung dauerhafter Oberflächenschutz.
- Grundgerät ohne Stahlpratzen.
- Weitere Adaptersätze auf Anfrage.

KKV-200

Typ	Backenlänge (mm)	Eigengewicht (kg)	Tragfähigkeit/WLL (kg)	Best.-Nr.
KKV-200	400	50	500	53100423

### Zubehör:

KKV-A: Austauschbare Adaptersätze als Greifelemente. Stahlpratzen für extrem breite Kabelkanäle.

Typ	Beschreibung	Eigengewicht (kg)	Greifbereich (mm)	Best.-Nr.
KKV-A-185/210	Stahlpratzen	5	185 – 210	43101527
KKV-A-205/230	Stahlpratzen	5	205 – 230	43101538
KKV-A-215/235	Stahlpratzen	5,0	215 – 235	43100828
KKV-A-220/245	Stahlpratzen	5	220 – 245	43101575
KKV-A-255/280	Stahlpratzen	5,7	255 – 280	43100848
KKV-A-290/315	Stahlpratzen	3,5	290 – 315	43100634
KKV-A-330/355	Stahlpratzen	3,5	330 – 355	43100652
KKV-A-355/380	Stahlpratzen	3,6	355 – 380	43101296
KKV-A-365/390	Stahlpratzen	3,7	365 – 390	43100904
KKV-A-380/405	Stahlpratzen	4	380 – 405	43101297
KKV-A-390/415	Stahlpratzen	4	390 – 415	43100696
KKV-A-400/425	Stahlpratzen	4	400 – 425	43100757
KKV-A-410/435	Stahlpratzen	4,2	410 – 435	43100653
KKV-A-440/465	Stahlpratzen	4,4	440 – 465	43100749
KKV-A-470/495	Stahlpratzen	4,4	470 – 495	43100625
KKV-A-490/515	Stahlpratzen	4,8	490 – 515	43101033
KKV-A-520/545	Stahlpratzen	5,3	520 – 545	43100646
KKV-A-540/565	Stahlpratzen	5,5	540 – 565	43100654
KKV-A-575/600	Stahlpratzen	5,5	575 – 600	43100633
KKV-A-590/615	Stahlpratzen	5,7	590 – 615	43101274
KKV-A-610/635	Stahlpratzen	5,8	610 – 635	43101381
KKV-A-625/650	Stahlpratzen	5,9	625 – 635	43101247
KKV-A-660/685	Stahlpratzen	6,3	660 – 685	43100655
KKV-A-750/775	Stahlpratzen	7,1	750 – 775	43100661





## Kabelkanal-Versetzzange KKV-8/14

Das kompakte Werkzeug zum Versetzen von Kabelkanälen der Größen I – IF.

Wirkt innengreifend und rein mechanisch.

- Mit Handtragegriff und Einhängeöse ausgestattet.
- Handtragegriff im 90°-Raster montierbar.
- Greifbacken sind mit austauschbaren Gummimetallschienen versehen.
- Galvanisch verzinkt.

KKV-8/14

Typ	Backenlänge (mm)	Eigengewicht (kg)	Greifbereich (mm)	Tragfähigkeit/WLL (kg)	Best.-Nr.
KKV-8/14	270	12	80 – 140	100	53100061



## Kabelkanal-Versetzzange KKV-20/30

Das kompakte Werkzeug zum Versetzen von Kabelkanälen mit lichter Weite 20 – 30 cm.

Wirkt innengreifend und rein mechanisch.

- Mit Einhängeöse ausgestattet.
- Greifbacken sind mit austauschbaren Gummimetallschienen versehen.
- Galvanisch verzinkt.

KKV-20/30

Typ	Backenlänge (mm)	Eigengewicht (kg)	Greifbereich (mm)	Tragfähigkeit/WLL (kg)	Best.-Nr.
KKV-20/30	120	5,5	200 – 300	150	53100420







VZ-H-UNI-KV Komplett-Version



VZ-H-UNI-KV + VZ-H-UNI-FG



VZ-H-UNI-KV + VZ-H-UNI-RG

## Hydraulische Versetzzange VZ-H-UNI

Mit dieser hydraulischen Universalzange lassen sich vielerlei Steinelemente im Straßen- und Tiefbau sowie im GaLaBau greifen und versetzen: Unterschiedlich lange Bordsteine aus Beton oder Granit, Plattenelemente, Stufenelemente, Mauerscheiben, Natursteinblöcke.

Ohne jegliche Einstellarbeiten an der Zange lassen sich Produkte von 40 bis 1.500 mm Greifweite stufenlos klammern und verlegen. Zum Versetzen von Mauersteinen, Findlingen etc. werden die Standardbacken gegen die Felsgreifbacken VZ-H-UNI-FG ausgetauscht. Zum Verlegen von Rasengittersteinen kommt ein weiterer multifunktionaler Greifadapter VZ-H-UNI-RG zum Einsatz. Damit lassen sich je nach Steinlagengröße bis zu 6 Rasengittersteine in einem Arbeitsgang millimetergenau verlegen. Der Adapter kann umgedreht werden, damit dann breite, großformatige Steinplatten mittels Stahllamellen ebenfalls millimetergenau verlegt werden können.

### Lieferumfang:

**VZ-H-UNI-KV Komplett-Version:** beinhaltet 1 Satz Gummigreifbacken und 1 Satz Stahllamellenbacken, Klammermodul VZ-H-UNI, hydraulischer Endlosdrehkopf, Universal-Baggeraufhängung und Schlauchsatz. Zum Betrieb dieser Einheit sind 2 hydraulisch getrennte Steuerkreise vom Trägergerät erforderlich.

**VZ-H-UNI-BV Basis-Version:** beinhaltet 1 Satz Gummigreifbacken, 1 Satz Stahllamellenbacken und ein Klammermodul VZ-H-UNI.

**VZ-H-UNI-FG:** Zum Versetzen von Mauersteinen, Findlingen etc. werden die Standardbacken gegen die Felsgreifbacken VZ-H-UNI-FG ausgetauscht.

**VZ-H-UNI-RG:** Zum Verlegen von Rasengittersteinen kommt ein weiterer multifunktionaler Greifadapter VZ-H-UNI-RG zum Einsatz. Damit lassen sich je nach Steinlagengröße bis zu 6 Rasengittersteine in einem Arbeitsgang millimetergenau verlegen. Der Adapter kann umgedreht werden, damit dann breite, großformatige Steinplatten mittels Stahllamellen ebenfalls millimetergenau verlegt werden können.

**VZ-H-UNI-AB:** Schnelles und präzises Anlegen der Versetzzange an das Greifgut.

Typ	Backenlänge (mm)	Eintauchtiefe (mm)	Eigengewicht (kg)	Öffnungsweite Hauptspannung (mm)	Tragfähigkeit/WLL (kg)	Best.-Nr.
<b>VZ-H-UNI-KV Komplett-Version</b>	100	67 / 128	170	45 – 1.560	500	<b>51600031-002</b>
<b>VZ-H-UNI-BV Basis-Version</b>	100		140	45 – 1.560	500	<b>51600031-001</b>

**Zubehör:**

Typ	Beschreibung	Eigengewicht (kg)	Tragfähigkeit/WLL (kg)	Best.-Nr.
VZ-H-UNI-FG	Felsgreifbacken (paarweise)	25	500	41600160
VZ-H-UNI-RG	Greifadapter für Rasengittersteine und breite Platten (paarweise)	29	500	41600176
VZ-H-UNI-GBL	Gummigreifbacken mit größerer Eintauchtiefe	4,5	500	41600151
VZ-H-UNI-AB	Klemmaufnahmen und Anschlagbügel (paarweise)			41600193



**Hydraulische Bordsteinversetzze  
VZ-HS-50/150**



Mit dieser Universalzange lassen sich schwere und unterschiedlich lange Bordsteine (aus Granit oder Beton) sicher und rationell transportieren und verlegen.

Die VZ-HS passt an jedes Trägergerät mit Hydraulik.

Inkl. Normflanschplatte zur Montage eines hydraulischen Drehkopfes oder Schnellwechselvorrichtung, gummigepufferte Auflagefläche und Stahlgreifbacken.

VZ-HS-50/150 Grundgerät

Typ	Backenlänge (mm)	Eintauchtiefe (mm)	Eigengewicht (kg)	Öffnungsweite Hauptspannung (mm)	Tragfähigkeit/WLL (kg)	Best.-Nr.
VZ-HS-50/150 Grundgerät	100	60/120	75	465 – 1.465	400	51600014

**Zubehör:**

Typ	Beschreibung	Eigengewicht (kg)	Best.-Nr.
Drehkopf Ferrari FR-15		10	22500039
Adapter zwischen UBA und Drehkopf		1,4	40110270
Freilaufdrossel	Trägergerät VM-401/301/203/204	1	41900080
Freilaufdrossel	Trägergerät Bagger	1	41900101

01723 Technische Änderungen, die dem Fortschritt dienen, vorbehalten. Abbildungen beispielhaft und nicht verbindlich. Für Druckfehler und Irrtümer übernehmen wir keine Haftung. \*1 Details in den Liefer- und Zahlungsbedingungen am Ende des Katalogs oder unter www.probst-handling.de/agbs.





BSZ-KH-6.0

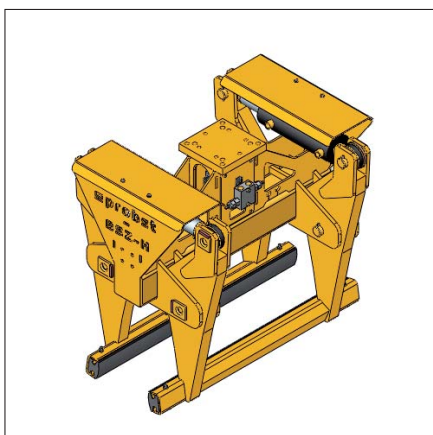
## Betonschutzwandzange BSZ-KH

Mit dieser mechanischen Zange lassen sich Betonschutzwandelemente im New Jersey-Profil absolut sicher und zuverlässig greifen – ohne Abdrücke auf der Betonoberfläche zu hinterlassen.

Auch dicht an dicht stehende asymmetrische Elemente lassen sich aufgrund der schlanken Bauweise der Greiferarme problemlos aufnehmen und versetzen. Dadurch können auf der LKW-Ladefläche mehr Elemente untergebracht und transportiert werden.

- Hohe Personalkosteneinsparung.
- Schnelle Taktzeiten.
- Einhängöse für Kranhaken.
- Wechsellautomatik zur vollautomatischen Umschaltung von „voll“ auf „leer“.
- Nichtfärbende Gummigreifbacken.

Typ	Eigengewicht (kg)	Greifbereich (mm)	Tragfähigkeit/WLL (kg)	Best.-Nr.
BSZ-KH-6.0	460	150 – 210	6.000	53100411
BSZ-KH-7.5	580	180 – 240	7.500	53100424



BSZ-H-5.1

## Hydraulische Betonschutzwandzange BSZ-H

Geeignet zum Greifen und Transportieren von einseitigen und doppel-seitigen Betonschutzwandelementen des Profiltyps „New Jersey“ in Verbindung mit einem beliebigen Trägergerät wie Bagger oder LKW-Ladekran.

Die Verwendung weiterer Schutzwandelemente ist auf Anfrage zu prüfen.

- Schlanke Bauweise zur Aufnahme von dicht an dicht stehenden Elementen.
- Mit Hydraulik-Speicher für perfekte Greifsicherheit.



Typ	Beschreibung	Backenlänge (mm)	Eintauchtiefe (mm)	Eigengewicht (kg)	Greifbereich (mm)	Hydraulikanschluss Rückstaudruck, max. (bar)	Hydraulikanschluss Volumestrom (l/min)	Hydraulikanschluss Druck (bar)	Tragfähigkeit/WLL (kg)	Best.-Nr.
BSZ-H-2.0	DB 50 + DB 65 S	1.000	200	235	100 – 160	5	25 – 40	180 – 210	2.000	56400003
BSZ-H-5.1	DB 80, DB 80 AS, DB 80 AS-A, DB 80 AS-E, DB 80 AS-F, DB 80 AS-R, DB 80 E, DB 80 F, DB 100, DB 100 AS-R, DB 100 S	1.000	300	400	200 – 270	5	25 – 40	180 – 210	5.100	56400002



FTZ-GBA

## Fertigteilzange FTZ-GBA

Mit der Fertigteilzange FTZ-GBA versetzen Sie einfach und effektiv spezielle Schutzwandelemente mit parallelen, oder speziell ausgeformten Seitenflächen.

Versetzen von Schutzwandelementen mit konisch zulaufenden Seitenflächen nur bedingt und nach Einzelfreigabe möglich.

- Kosteneinsparung durch kurze Taktzeiten.
- Einhängelbolzen für Hebezeuge.
- Wechsellautomatik zur vollautomatischen Umschaltung von „voll“ auf „leer“.
- Austauschbare Gummi-Greifelemente (nur FTZ-GBA).
- Durch galvanische Verzinkung dauerhafter Oberflächenschutz.



FTZ-GBA-S

**FTZ-GBA-S:** Ausgeführt wie FTZ-GBA, jedoch spezielle Ausführung vorwiegend für schwedische Leitwandelemente GPLINK 1,5 und GPLINK 2,0. Ausgerüstet mit formschlüssigen Stahlprofilbacken.

Typ	Backenlänge (mm)	Eintauchtiefe (mm)	Eigengewicht (kg)	Greifbereich (mm)	Tragfähigkeit/WLL (kg)	Best.-Nr.
FTZ-GBA	1.200	255	120	150	2.600	53100356
FTZ-GBA-S	1.200	295	119	240	2.900	53100356-001





RVD-4,5-ECO

## Rohrverlegedorn RVD-4,5-ECO

**Die universelle Rohrverlegehilfe zum Entladen, Transportieren und Verlegen von Stahlbetonrohren (z.B. Kanalrohre).**

Ein Umschlingen der Rohre mit Gurten oder Ketten ist nicht nötig, da der mechanische Klemmechanismus ein Abrutschen der Rohre verhindert.

Der Baggerfahrer positioniert das Spitzende des zu verlegenden Rohres mit dem Rohrverlegedorn am Glockenende des bereits im Graben liegenden Rohres. Anschließend werden die Rohre mit entsprechender Kraft zusammengefügt.

Rohrmindestgewicht 600 kg.

- Zusätzlicher Anbau eines Rotators bzw. Tiltrotators möglich. Dadurch noch flexibler.
- Kompakte Bauform.
- Aufnahmedorn mit Kunststoffplatte an der Unterseite, um das Rohr schonend nach der Verlegung in das richtige Gefälle drücken zu können.
- Durch Optimierung des Aufnahmedorns einfacheres Rohrhandling im Verbau (kompakte Abmessungen).
- Mit Einstecktasche für Gabelzinken zum Transport.
- Flexibel: Der Rohrverlegedorn RVD-4,5-ECO kann über die integrierte Flanschplatte mit einem Schnellwechseladapter (im Lieferumfang nicht enthalten) zeitsparend an jeden Bagger angebaut werden.
- Einfach: selbstständige, einfache Aufnahme des Verlegedorns durch den Baggerfahrer, keine Montagevorgänge nötig, deshalb kurze Einarbeitungszeit für die Mitarbeiter.
- Sicher: Reduzierte Verletzungsgefahren, da sowohl bei der Aufnahme als auch beim Absetzen der Rohre kein Arbeiter unmittelbar in der Gefahrenzone nötig ist.
- Rentabel: Kurze Amortisationszeit durch circa 50 % Zeitersparnis beim Handling und Verlegen der Rohre.

Typ	Durchmesser innen (mm)	Eigengewicht (kg)	Länge Stein/Element (mm)	Tragfähigkeit/WLL (kg)	Best.-Nr.
<b>RVD-4,5-ECO</b>	400 – 1.200	662	3.000	4.500	<b>44000184</b>



RG-20/85-SAFELOCK



RG-75/125-SAFELOCK



RG-100/150-SAFELOCK

## Rohrgreifer RG-SAFELOCK

Die Klemmkraft der Zange bleibt selbst bei einer Fehlbedienung des Trägergerätes in jedem Fall vollständig erhalten.

- Greifen und Verlegen von Betonrohren.
- Patentierte Sicherheitsverriegelung: Erzeugt beim Anheben des Produktes eine Verspannung auf das Rohr, die sogar erhalten bleibt wenn das Produkt abgesetzt wird.
- Bedienung mit nur einem Mann.
- Mit einstellbaren Höhenauflagen, die über eine Skalierung anhand des Rohr-Außendurchmessers eingestellt werden kann. Hierdurch wird eine optimale Greifposition gewährleistet.
- Schlanke Bauweise, ermöglicht das Aufnehmen von dicht aneinander liegenden Falzmuffen-Rohren auf der LKW-Ladefläche, sowie den Einsatz in sehr schmalen Gräben.
- Mit Handgriffen zur Führung der Zange.
- Die Öse läuft in einer Kulisse mit 2 Einhängepositionen. Die eine wird zum verriegelten Greifen, die andere zum Lösen der Verriegelung und für den Leerhub verwendet.

**RG-20/85-SAFELOCK:** Größere Greifweite und erhöhte Tragfähigkeit als bei RG-20/80.

Neben Betonrohren können **auch Steinzeugrohre verlegt werden**.  
Einfache Einstellung des Außendurchmessers mittels Skala und einem zentralen Steckbolzen.  
Gummigreifbacken.  
Einstellbare Höhenauflage mit Kunststoff belegt.  
Durch galvanische Verzinkung dauerhafter Oberflächenschutz.

**RG-75/125-SAFELOCK:** Einfache, stufenlose Einstellung des Außendurchmessers mittels Skala über Gewindespindeln. Kurbel im Lieferumfang enthalten.

Sicher greifende, austauschbare Stahlgreifpratzen.  
Optional erhältlich: Gummigreifbacken zum Verhindern von Oberflächenbeschädigungen.  
Durch galvanische Verzinkung dauerhafter Oberflächenschutz.

**RG-100/150-SAFELOCK:** Einfache, stufenlose Einstellung des Außendurchmessers mittels Skala über Gewindespindeln. Kurbel im Lieferumfang enthalten.

Sicher greifende, austauschbare Stahlgreifpratzen.

Typ	Backenlänge (mm)	Eigengewicht (kg)	Greifbereich (mm)	Tragfähigkeit/WLL (kg)	Best.-Nr.
RG-20/85-SAFELOCK	420	175	200 – 870	2.500	54500009
RG-75/125-SAFELOCK	440	370	720 – 1.280	4.000	54500005
RG-100/150-SAFELOCK	460	535	970 – 1.530	6.000	54500008

**Zubehör:**

Typ	Beschreibung	Abmessungen L x B x H (mm)	Eigengewicht (kg)	Best.-Nr.
<b>Stahlgreifpratze</b>	für RG-75/125 und RG-100/150	60 x 60 x 15	0,34	<b>34010108</b>
<b>GMT Gummischiene, schwarz</b>	nur für RG-75/125	60 x 15 x 200	0,75	<b>43101377</b>



RG-8/40



RG-20/80

**Rohrgreifer RG**

Durch extrem schlanke Bauweise auch einsetzbar in sehr schmalen Gräben.

Mit auswechselbaren Greifbelägen, zur schonenden Aufnahme von Betonrohren.

- Verstellbare Öffnungsweite.
- Einhängeöse für Kranhaken.
- Wechsellautomatik zur vollautomatischen Umschaltung von „voll“ auf „leer“.
- Höhenverstellbare Auflagen.
- Durch galvanische Verzinkung dauerhafter Oberflächenschutz.

**RG-8/40:** neben Betonrohren können auch Steinzeugrohre sicher gegriffen werden.



Typ	Backenlänge (mm)	Eigengewicht (kg)	Greifbereich (mm)	Tragfähigkeit/WLL (kg)	Best.-Nr.
<b>RG-8/40</b>	500	45	80 – 400	430	<b>54500004</b>
<b>RG-20/80</b>	420	104	200 – 800	1.500	<b>54500002</b>



SRG-UNI-1,5



SRG-1,5

## Schachtringgehänge SRG

Zum Transport und Versetzen von Schachtringen und Konen.

SRG-1,5, SRG-3, und SRG-3-L für Schachtringe Din 4034 Teil 2.

Mit Hebeband: SRG-UNI-1,5, SRG-UNI-3.

Mit Hebekette: SRG-UNI-1,5-K, SRG-UNI-3-K, SRG-1,5, SRG-3, SRG-3-L

- Baureihe SRG-UNI: speziell handlich und leicht, automatische Einstellung der Klauen auf die Wandstärke.

**SRG-UNI-1,5:** für Schachtringe DIN 4034, Teil 2 sowie Schachthäule.

**SRG-UNI-3:** für Schachtringe DIN 4034, Teil 1 + 2 sowie Schachthäule.

Typ	Abmessungen L x B x H (mm)	Anzahl Klauen (Stk.)	Durchmesser Nennweite (mm)	Eigengewicht (kg)	Greiffbereich (mm)	Tragfähigkeit/WLL (kg)	Best.-Nr.
<b>SRG-UNI-1,5</b>	360 x 330 x 380	3	800 – 2.000	28	40 – 120	1.500	<b>54400015</b>
<b>SRG-UNI-1,5-K</b>	360 x 330 x 380	3	800 – 2.000	32	40 – 120	1.500	<b>54400018</b>
<b>SRG-UNI-3</b>	460 x 410 x 430	3	800 – 2.000	40	60 – 180	3.000	<b>54400014</b>
<b>SRG-UNI-3-K</b>	460 x 410 x 430	3	800 – 2.000	45	60 – 180	3.000	<b>54400019</b>
<b>SRG-1,5</b>	390 x 330 x 220	3	400 – 2.000	31	40 – 120	1.500	<b>54400001</b>
<b>SRG-3</b>	460 x 400 x 250	3	400 – 2.000	55	50 – 180	3.000	<b>54400002</b>
<b>SRG-3-L</b>	460 x 400 x 250	3	400 – 3.000	58	50 – 180	3.000	<b>54400003</b>



SVZ-UNI-VARIO



SVZ-UNI-VARIO

## Schachtversetzzange SVZ-UNI-VARIO

**Mit der Schachtversetzzange SVZ-UNI-VARIO hängen auch Konen exakt waagrecht, und die Ablösung erfolgt über einen Wechselautomaten.**

Einige Dichtungssysteme fordern zwingend eine Versetzung von Konen in absolut waagerechter Position. Der integrierte Schwerpunktausgleich ermöglicht dies für unterschiedlichste Ausführungsformen von Konen.

Durchmesser stufenweise einstellbar wie folgt: 625/700/800/1.000/1.050/1.200/1.250/1.350/1.500 mm.

- Schachtringe und zentrische Kone werden ohne Verschiebung des Aufhängepunktes waagrecht verlegt. Durch Umschaltung über die Kulisse an der Aufhängung kann der Baggerfahrer steuern, dass sich der Aufhängepunkt für die Verlegung von asymmetrischen Konen selbstständig verschiebt.
- Verschleißfreie Wechselautomatik: Kein Bediener notwendig, um von „Greifen“ auf „Lösen“ umzuschalten.
- Eine Umstellung beim Greifen von Schachtringen und Konen ist nicht notwendig, da die SVZ-UNI-VARIO über zwei Greiferebenen verfügt.
- Universell geeignet für Schachtunterteile, Schachtringe (ab Bauhöhe 500 mm) und Kone.
- Höchste Greifsicherheit durch selbst nachspannende Stahlgreifpratzen.
- Durch galvanische Verzinkung dauerhafter Oberflächenschutz.

Typ	Durchmesser Nennweite (mm)	Eigengewicht (kg)	Tragfähigkeit/WLL (kg)	Best.-Nr.
SVZ-UNI-VARIO	625 – 1.500	148	2.500	54000041





SVZ-UNI



SVZ-UNI

## Schachtversetzzange SVZ-UNI

Mit dieser universellen Schachtversetzzange SVZ-UNI wird der Transport und das Versetzen von Schachtelementen enorm rationalisiert.

Speziell geeignet für Schachtunterteile, Schachtringe (ab Bauhöhe 500 mm) und Konen mit einem Innendurchmesser von:

**SVZ-UNI:** 625/700/800/1.000/1.050/1.200/1.250/1.350/1.500 mm.

**SVZ-UNI-UK:** (725/800) 900/1.000/1.050/1.200/1.250/1.350/1.500 mm.

- Mit zusätzlicher Aufhängungsposition für ein waagerechteres Hängen der Konen.
- Kein zusätzlicher Bediener nötig, da der Maschinenführer das Greifen und Lösen mit einer seitlichen Bewegung des Huborgans „schaltet“.
- Die Einstellung auf die unterschiedlichen Nennweiten erfolgt mit wenigen Handgriffen über Steckbolzen. Eine Umstellung beim Greifen von Schachtringen und Konen ist nicht notwendig, da die SVZ-UNI über zwei Greiferebenen verfügt.
- Schnelles und einfaches Handling von Schachtteilen aller Art.
- Mit hochfestem Kettengehäuge und Einhängeöse.
- Durch galvanische Verzinkung dauerhafter Oberflächenschutz.

Typ	Beschreibung	Durchmesser Nennweite (mm)	Eigengewicht (kg)	Tragfähigkeit/WLL (kg)	Best.-Nr.
SVZ-UNI	Allgemein	625 – 1.500	103	2.500	54000046
SVZ-UNI-UK	Speziell für UK	900 – 1.500	96	2.500	54000047

### Zubehör:

Typ	Beschreibung	Durchmesser Nennweite (mm)	Eigengewicht (kg)	Best.-Nr.
SVZ-Adaptersatz	Mehrpreis für NW	1.800	25	44000064
SVZ-UNI-AS	Adaptersatz für Höhenaufgabe, damit Ringe ab 250 mm Höhe gegriffen werden können.		5,4	44000079



SVZ-ECO

## Schachtversetzzange SVZ-ECO

Wenn es ausschließlich um die Verlegung von Schachtunterteilen, Ringen (rund und quadratisch) und Konen oder Brunnenringen geht, ist die SVZ-ECO die richtige Wahl.

- Kann vom Baggerfahrer alleine bedient werden, vollautomatische Umschaltung von Greifen auf Lösen ist integriert (Wechselautomatik).
- Sicheres Greifen durch selbst nachspannende Stahlgreifpratzen.
- Leicht und kompakt.
- Durch galvanische Verzinkung dauerhafter Oberflächenschutz.

Typ	Durchmesser Nennweite (mm)	Eigengewicht (kg)	Tragfähigkeit/WLL (kg)	Best.-Nr.
SVZ-ECO	800/1.000	52	1.700	54000032



SVZ-ECO-L

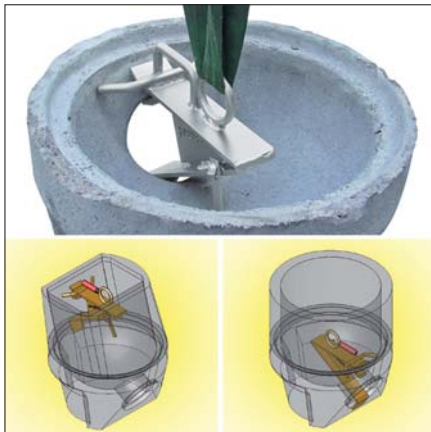
## Schachtversetzzange SVZ-ECO-L

Kompakte und äußerst robuste Zange für Schachtringe sowie Konen. Darüber hinaus können auch rechteckige Schächte transportiert und versetzt werden.

- Mit Einfahrhilfe zum schnellen und sicheren Positionieren der Zange in die Schachtteile.
- Schachtteile, auch Konen hängen vollkommen waagrecht durch verschiebbare Aufhängung.
- Wechselautomatik zur vollautomatischen Umschaltung von „voll“ auf „leer“.
- Sicheres Greifen durch selbst nachspannende Stahlgreifpratzen.
- Durch galvanische Verzinkung dauerhafter Oberflächenschutz.

Typ	Durchmesser Nennweite (mm)	Eigengewicht (kg)	Tragfähigkeit/WLL (kg)	Best.-Nr.
SVZ-ECO-L	700/800/900/1.000/1.050/1.200	85	2.000	54000034





## Setzhaken für Straßenabläufe SHS

Das Versetzen von unhandlichen und schweren Bodenteilen und Schaftkronen für Straßenabläufe kann so einfach sein: Keine aufwändigen, sperrigen und teuren Spezialzangen, sondern einfach den simplen Setzhaken für Straßenabläufe SHS einsetzen.

Passend für Bodenteile mit Ablauf und Schaftkronen nach DIN 4052-3.

- Mit diesem preisgünstigen und kompakten SHS werden diese Teile schnell und sicher an jedes Trägergerät angehängt und lassen sich millimetergenau versetzen. Einfach genial!
- Schaftteile können bereits auf der Palette auf das Bodenteil aufgesetzt werden und lassen sich so in einem Arbeitsgang verlegen.
- Klein genug, damit dieses handliche Werkzeug noch in jede Werkzeugkiste des Straßenbauers passt.
- Durch galvanische Verzinkung dauerhafter Oberflächenschutz.

SHS

Typ	Beschreibung	Eigengewicht (kg)	Tragfähigkeit/WLL (kg)	Best.-Nr.
SHS	Passend für Ablauf-sowie Schaftkronen DIN 4052-3	4,8	100	54000024

8



## Straßenablaufzange SAZ-UNI

Die kleine und leichte Zange für unhandliche und schwere Betonteile für Straßenabläufe.

Für Boden- und Zwischenteile nach DIN 4052 (550 mm).

Durch Lösen des Federriegels und Drehen des Schwenkarmes können auch Muffenteile gegriffen und verlegt werden (625 mm).

- Ein-Mann-Bedienung durch einstellbare Rastposition der Einhängeöse zum Ablösen des Produktes.
- Mit Ovalring, verwendbar als Auflagefläche und Handgriff.
- Durch das geringe Eigengewicht kann die Zange auch an kleinen Trägergeräten eingesetzt werden.
- Durch galvanische Verzinkung dauerhafter Oberflächenschutz.

SAZ-UNI

Typ	Eintauchtiefe (mm)	Eigengewicht (kg)	Greiffbereich (mm)	Tragfähigkeit/WLL (kg)	Best.-Nr.
SAZ-UNI	60	4,1	550 / 625	165	54000035





## Schachtrahmenzange SRZ-M

Leicht, effizient und wirtschaftlich – ideal für Reparaturarbeiten an Schachtrahmen und Ausgleichsringen.

- Innengreifend, mit abnehmbaren Handgriffen.
- Mit Wechsellautomatik zur vollautomatischen Umschaltung von „voll“ auf „leer“.
- Mit praktischer Einhängeöse für Hebezeug.
- Durch galvanische Verzinkung dauerhafter Oberflächenschutz.

SRZ-M

Typ	Eintauchtiefe (mm)	Eigengewicht (kg)	Greifbereich (mm)	Tragfähigkeit/WLL (kg)	Best.-Nr.
SRZ-M	150	20	200 – 620	150	54000033



## Schachtrahmenzange SRZ-KOMBI

Eine Zange für Rahmen und Deckel! Einfaches und sicheres Transportieren und Verlegen von Schachtabdeckungen nach EN 124/DIN 1229.

Sowohl Rahmen, als auch Deckel können sicher gehoben und verlegt werden.

Die Aufhängeöse der Schachtrahmenzange wird an den Lasthaken des Baggers/Laders angehängt und auf der Schachtabdeckung aufgesetzt. Nach dem Lösen der Sperrklinke wird der Rahmen mit dem Deckel angehoben und auf den Schachtkonus abgesetzt.

Beim Absetzen der Schachtabdeckung rastet die Sperrklinke von selbst ein und die Zange öffnet automatisch.

- Durch Drehung um 180° können mit der Schachtrahmenzange und den serienmäßig enthaltenen zwei Haken A und zwei Haken B auch Deckel mühelos aus dem Rahmen gehoben werden.
- Durch galvanische Verzinkung dauerhafter Oberflächenschutz.

SRZ-KOMBI. links: Haken A, rechts: Haken B

Typ	Eigengewicht (kg)	Greifbereich (mm)	Tragfähigkeit/WLL (kg)	Best.-Nr.
SRZ-KOMBI	15	750/785	200	53100373





## Schachtdeckelheber hydraulisch SDH-H

Universelles Gerät zum mühelosen Heben und Verfahren, praktisch aller gängigen Schacht- und Kanaldeckel.

Schlüssel und Traversen sind beim SDH-H-15 nicht enthalten.

**SDH-H-15-UK:** inkl. Schlüssel- und Traversensatz speziell für UK.

- Hohe Losreißkraft.
- Lässt sich mit wenigen Handgriffen zerlegen und passt dann in jeden Kofferraum.
- Durch galvanische Verzinkung dauerhafter Oberflächenschutz.

SDH-H

Typ	Arbeitsbreite Hakenabstand (mm)	Arbeitsbreite (mm)	Eigengewicht (kg)	Höhe Hubhöhe (mm)	Kraft Losreißkraft (kg(daN))	Best.-Nr.
<b>SDH-H-15</b>	260 / 950	1.050	36	310	1.500	<b>54800002</b>
<b>SDH-H-15-UK</b>	260 / 950	1.050	56	310	1.500	<b>54800006</b>

8



## EASYLIFT EL-SDH Schachtdeckelheber

Kleiner und leichter mechanischer Schachtdeckelheber zum Ausheben von Abdeckungen bis zu einem Durchmesser von 800 mm.

Durch Neigen des EL-SDH mit dem Handgriff wird die Schachtabdeckung angehoben. Optimale Aushebeposition über Kette einstellbar.

Kombinierbar mit Traversen zum Ausheben von geteilten Abdeckungen.

Die Quertraverse des EL-SDH lässt sich um ca. 120 mm vor- und zurückschieben.

Optional erhältlich: Permanent-Lasthebemagnet EL-SDH-LHM-300.

Schlüssel im Lieferumfang nicht enthalten. Passendes Zubehör siehe Tabelle nächste Seite.

- Durch galvanische Verzinkung dauerhafter Oberflächenschutz.



EL-SDH

Typ	Arbeitsbreite Hakenabstand (mm)	Eigen- gewicht (kg)	Kraft Losreißkraft (kg(daN))	Tragfähig- keit/WLL (kg)	Best.-Nr.	
<b>EL-SDH</b>	125 – 740	18	200	200	<b>54800010</b>	
<b>EL-SDH</b>	<b>Neues Design</b>	<b>Verfügbar ab Q2/2024</b>	125 – 740	18	200	<b>54800015</b>

### Zubehör:

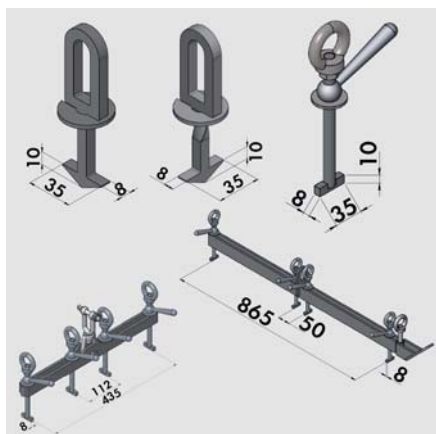
**EL-SDH-LHM-300:** Permanent-Lasthebemagnet zum Anheben von Metall-Schachtdeckeln. Anheften/Ablösen durch einen umlegbaren Hebel. Aufnahme zum Anbau an EL-SDH.

Typ	Beschreibung	Abmessungen L x B x H (mm)	Eigengewicht (kg)	Best.-Nr.
<b>EL-SDH-LHM-300</b>	Permanent-Lasthebemagnet	222 x 178 x 187	9,50	<b>44800091</b>





## Schachtdeckelheber Zubehör



oben (von links nach rechts): SDH-Schlüssel A, B, C. unten: SDH-H-Traverse klein + groß

Typ	Beschreibung	Eigengewicht (kg)	Länge (mm)	Best.-Nr.
<b>Schlüssel</b>	Schlüssel A	0,1		<b>44800019</b>
<b>Schlüssel</b>	Schlüssel B	0,1		<b>44800020</b>
<b>Schlüssel</b>	Schlüssel C	0,35		<b>44800075</b>
<b>Traverse</b>	klein	2,5	435	<b>44800008</b>
<b>Traverse</b>	groß	7,1	865	<b>44800018</b>
<b>Schlüssel- und Traversensatz UK</b>	2 Schlüssel A, 2 Schlüssel B, 4 Schlüssel C, 1 Traverse klein, 2 Traversen groß	19,2		<b>54800004</b>
<b>Gatic Schlüssel (UK)</b>				<b>44800069</b>

011223 Technische Änderungen, die dem Fortschritt dienen, vorbehalten. Abbildungen beispielhaft und nicht verbindlich. Für Druckfehler und Irrtümer übernehmen wir keine Haftung. \*1 Details in den Liefer- und Zahlungsbedingungen am Ende des Katalogs oder unter [www.probst-handling.de/agbs](http://www.probst-handling.de/agbs).





## Mechanischer Scherengreifer SG

Universell einsetzbarer mechanischer Greifer für Baustoffpakete, wie z. B. vertikal, scheibenweise umreifte Pflastersteine, Bordsteine und dergleichen.

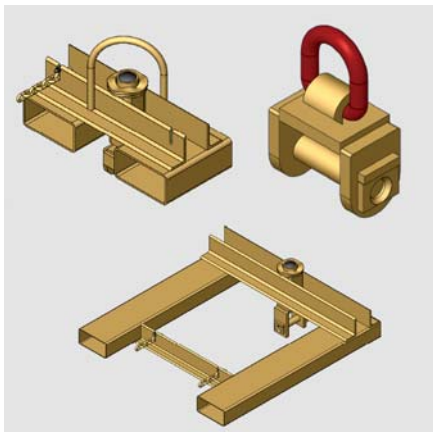
Palettenloser Baustofftransport auf der Baustelle – das ist die Aufgabenstellung für diesen mechanischen Greifer von Probst. Verstellung der Greifweite ist nicht mehr notwendig. Der SG greift stufenlos alle Pakete, im angegebenen Greifbereich, fest und sicher.

**SG-...-PGL2:** Bei Verschleiß der Greifgummis an den äußeren Enden können auch nur diese Endbereiche getauscht werden.

Einstecktasche mit Handdrehvorrichtung ET-D (mit zusätzlicher Einhängeöse für Kranhaken), ET-D/B sowie EH-3000 zum Betrieb am Lasthaken als Zubehör.

- Schnelle Höhenverstellung.
- Wechsellautomatik zur vollautomatischen Umschaltung von „voll“ auf „leer“.
- Hochverschleißfeste, austauschbare Gummigreifbacken als Greifelemente.

SG – Abbildung beispielhaft



oben links: ET-D, oben rechts: EH-3000, unten: ET-D/B

Typ	Backenlänge (mm)	Eintauchtiefe (mm)	Eigengewicht (kg)	Greifbereich (mm)	Tragfähigkeit/WLL (kg)	Best.-Nr.
SG-80-MAXI-PGL2	1.200	800	240	700 – 1.200	1.800	53100416
SG-80-PGL2	1.200	800	230	400 – 1.100	1.800	53100380
SG-60-PGL2	1.200	600	225	400 – 1.100	1.800	53100415
SG-100-PGL2	1.200	1.000	380	700 – 1.200	2.000	53100284

### Zubehör:

**ET-D/B:** Mit breiterem Abstand der Taschen und längeren Taschen für Staplerzinken, speziell für SG-Greifer.

Einstecktaschen: Handdrehvorrichtung jeweils nach 90° einrastend. Mit Sicherungskette gegen Abgleiten.

**EH-3000:** ET-D/B mit breiterem Abstand der Taschen und längeren Taschen für Staplerzinken, speziell für SG-Greifer.

**SSN-1,5/1,3/1,0 und SSN-1,45/1,45/0,65:** Sicherheitsschutznetz optional für die Anwendung der SG-Zange am Hochbaukran. Einfach und schnell lässt sich das Sicherheitsschutznetz an den Handgriffen, die zur Führung der Zange dienen, einhängen.

Typ	Beschreibung	Eigengewicht (kg)	Tragfähigkeit/WLL (kg)	Best.-Nr.
ET-D	mit zusätzlicher Einhängeöse für Kranhaken	35	2.500	43100411
ET-D/B	Einstecktasche mit Handdrehvorrichtung	50	2.500	43100373
EH-3000	Einhängeöse zum Betrieb am Lasthaken	4	3.000	40110086
SSN-1,5/1,3/1,0	für SG-80-PGL2, SG-80-MAXI-PGL2, SG-100-PGL2	5	2.000	45200061
SSN-1,45/1,45/0,65	für SG-60-PGL2	4	1.800	55000012



KSZ-300-UNI

## Kalksandsteinzange KSZ-300-UNI

**Speziell abgestimmt für den Transport von Kalksandstein-Elementen mit dem Hochbaukran.**

Die Zange greift stufenlos alle Pakete im angegebenen Greifbereich, fest und sicher. Eine Verstellung der Greifweite ist nicht mehr notwendig (Schutznetz auch passend für Planblöcke 625 mm hoch).

- Einhängeöse für Kranhaken.
- Schutznetz.
- Halbautomatisch – zur manuellen Umschaltung von „voll“ auf „leer“.
- Greifelemente in heller, nicht färbender Qualität.

Typ	Backenlänge (mm)	Eintauchtiefe (mm)	Eigengewicht (kg)	Greifbereich (mm)	Tragfähigkeit/WLL (kg)	Best.-Nr.
<b>KSZ-300-UNI</b>	1.000	300	95	750 – 1.000	1.250	<b>55200033</b>



DEZ-UNI

## Dachelementzange DEZ-UNI

**Die universelle Zange für gebündelte oder umreifte Ton-Dachziegel- bzw. Beton-Dachstein-Pakete.**

Mit nur einem Gerät können zwei Riegel liegender Ton-Dachziegel oder drei Riegel Beton-Dachsteine schnell und sicher aufs Dach transportiert werden.

Optimal auch für Großpfannen.

- Sicherheitsschutznetz, einhängbar an den Handgriffen zur Führung der Zange.
- Kunststoffablagebehälter für Schutznetz. Behälter kann auch gleichzeitig als Transportmittel eingesetzt werden, um Zubehör (wie First-, Lüftungs- und Traufelemente) sicher aufs Dach zu bringen.
- Mit versetztem Aufhängepunkt, dadurch können in Verbindung mit Absetzhilfen die Dachsteine direkt auf dem geeigneten Dach abgesetzt werden (nicht für Steildach geeignet).
- Einhängeöse für Kranhaken.
- Höhenverstellbare Auflage.
- Wechsellautomatik zur vollautomatischen Umschaltung von „voll“ auf „leer“.
- Austauschbare Gummimetallschienen als Greifelemente.
- Geringes Eigengewicht durch Leichtbauweise und Verwendung hochfester Stähle. Dadurch ist dieses stabile Stahlgerät leichter als Alu-Geräte bei gleichem Leistungsumfang und gleicher Tragfähigkeit.

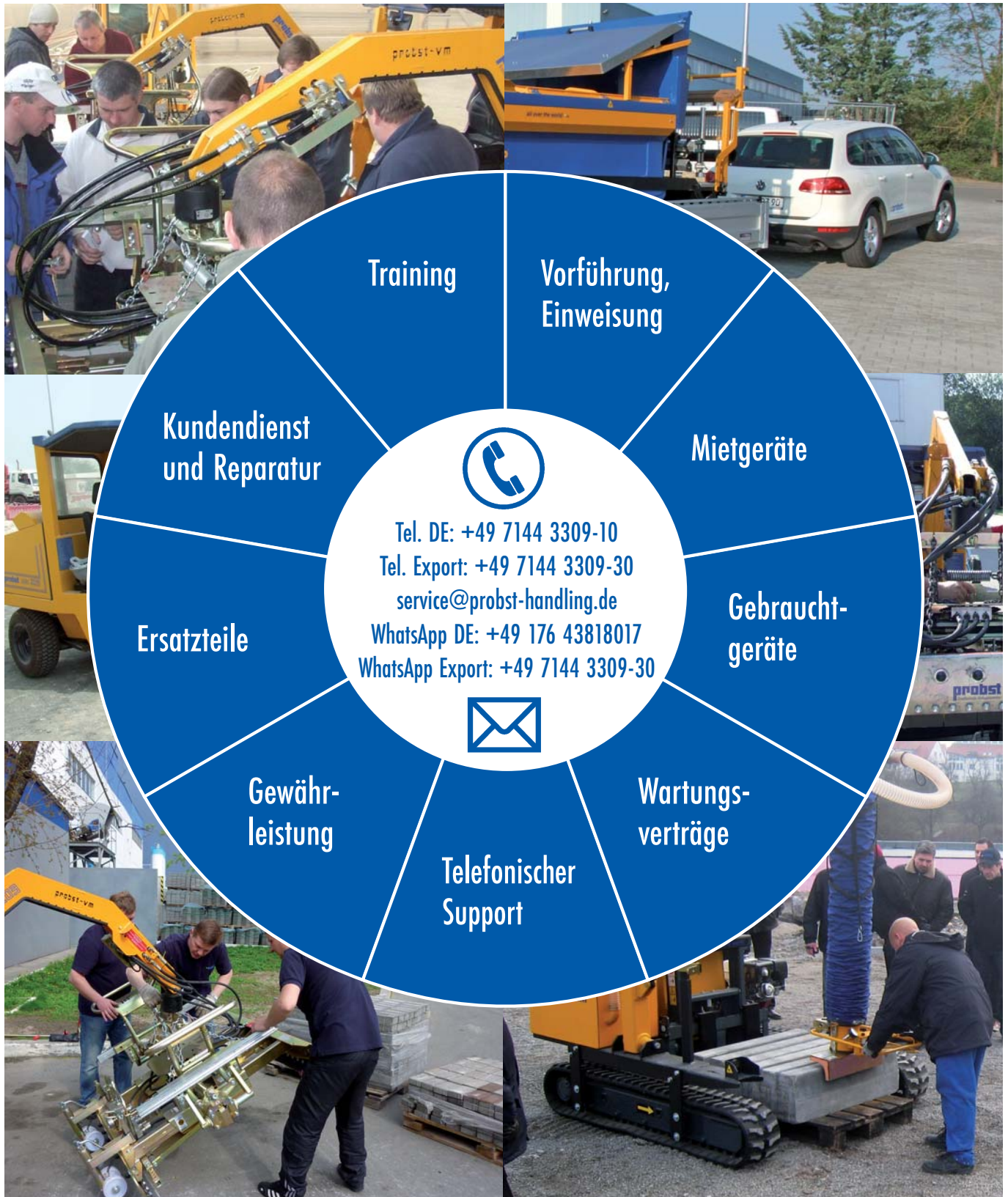


Typ	Backenlänge (mm)	Eintauchtiefe (mm)	Eigengewicht (kg)	Greifbereich (mm)	Tragfähigkeit/WLL (kg)	Best.-Nr.
<b>DEZ-UNI</b>	1.140	140 / 210	75	660 – 1.000	600	<b>55100034</b>





# Service



**Training**

**Vorführung, Einweisung**

**Mietgeräte**

**Gebrauchtgeräte**

**Wartungsverträge**

**Telefonischer Support**

**Gewährleistung**

**Ersatzteile**

**Kundendienst und Reparatur**

**Training**

**Vorführung, Einweisung**

**Mietgeräte**

**Gebrauchtgeräte**


**Wartungsverträge**

**Telefonischer Support**


**Gewährleistung**

**Ersatzteile**

**Kundendienst und Reparatur**



Tel. DE: +49 7144 3309-10  
Tel. Export: +49 7144 3309-30  
service@probst-handling.de  
WhatsApp DE: +49 176 43818017  
WhatsApp Export: +49 7144 3309-30



## Wartungsvertrag – für einen zuverlässigen Betrieb

Besitzen Sie ein Probst-Produkt und streben eine langfristige und zuverlässige Nutzung an? Gerne bieten wir Ihnen einen Wartungsvertrag an. Dieser kann aus verschiedenen Paketen individuell konfiguriert werden.

### Basis-Service

- Wartungsarbeiten nach Herstellerangaben
- Sichtprüfung
- Funktionsprüfung
- Sicherheitsprüfung gemäß DGUV (Deutsche Gesetzliche Unfallversicherung)
- Terminabstimmung mit frühzeitiger Absprache durch unser Service-Team
- Inklusive Filter und Betriebsstoffe, welche im Zusammenhang der Wartung erneuert werden müssen

### Überbrückungs-Service<sup>1)</sup>

- Stellung eines Ersatzgerätes bei Geräteausfall innerhalb von 3 Arbeitstagen nach angenommener Ausfallmeldung
- Exklusive Transport- und Abholkosten

### Garantieleistungsverlängerung

- Bei Neugeräten<sup>2)</sup>: bis zu 3 Jahre
- Bei Gebrauchtgeräten<sup>2)</sup>: bis zu 2 Jahre

<sup>2)</sup> Nähere Bedingungen siehe Vertragsdetails

### Vor-Ort-Service in Deutschland<sup>1)</sup>

- Wartungen werden von einem Servicetechniker am Gerätestandort durchgeführt (inklusive Fahrtkosten)

### Elektrische Betriebsmittelprüfung

- Prüfung für ortsveränderliche elektrische Arbeitsmittel nach VDE 0701-0702

### 3h-Hydraulik-Service in Deutschland<sup>1)</sup>

- Nach Annahme einer Meldung eines Schlauch- oder Hydraulikproblems versichern wir Ihnen ein Eintreffen eines Vor-Ort-Hydraulik-Service innerhalb der nächsten 3 Stunden

<sup>1)</sup> Zusatzleistung nur innerhalb Deutschlands möglich



## After Sales/Gewährleistung

Durch den Erwerb eines Probst-Produktes haben Sie sich für ein Qualitätsprodukt entschieden, dessen Entwicklung und Erprobung die Erfahrungen aus über 60 Jahren zugrunde liegen.

Für alle ab dem 1. Januar 2024 neu erworbenen Katalog-Artikel und das zugehörige Zubehör aus dem Katalog im Bereich Baustellengeräte beträgt die Garantie für Produkte ohne direkten/indirekten Antrieb (hydraulisch, elektrisch, Verbrennungsmotor, pneumatisch) und ohne Gasdruckfeder 5 Jahre, ausgenommen Verschleißteile.

Für alle anderen, ab dem 1. Januar 2024 neu erworbenen Katalog-Artikel und das zugehörige Zubehör aus dem Katalog im Bereich Baustellengeräte, beträgt die Gewährleistung 12 Monate. Diese kann durch eine Registrierung unter [www.probst-service.com](http://www.probst-service.com) auf 18 Monate verlängert werden, ausgenommen Verschleißteile.

Für alle anderen neu erworbenen Katalog-Artikel und das zugehörige Zubehör aus dem Bereich Innerbetriebliches Handling und LKW-Anbaugeräte beträgt die Gewährleistung 12 Monate, ausgenommen Verschleißteile, und kann nicht verlängert werden.

Generell gilt für alle kundenspezifische Artikel, alle Nicht-Katalogartikel, Ersatzteile, Eigenmarken sowie die basicline und das zugehörige Zubehör eine Gewährleistung von 12 Monaten, ausgenommen Verschleißteile, die nicht verlängert werden können.

Für gebrauchte Artikel beträgt die Gewährleistung 6 Monate, ausgenommen Verschleißteile.

Sollte trotz Kontrollen einmal ein Fehler an Ihrem Probst-Produkt auftauchen, muss das gesamte Gerät, zusammen mit der Rechnung oder einem Lieferschein sowie einem ausgefüllten Rücklieferungsformular zu uns gesendet werden:

### Probst GmbH

Technik Center  
Gottlieb-Daimler-Str. 6  
71729 Erdmannhausen  
Tel. DE: + 49 7144 3309 10  
Tel. Export: + 49 7144 3309 30  
E-Mail: [service@probst-handling.de](mailto:service@probst-handling.de)

Das Rücklieferungsformular finden Sie auf unserer Website [www.probst-handling.de](http://www.probst-handling.de)

Eine Ersatzteilübersicht finden Sie in der aktuellen Bedienungsanleitung welche mit der Auslieferung eines Probst Produktes ausgehändigt wurde. Bei Bedarf senden wir Ihnen diese gerne erneut zu.

Sollte die Reparatur außerhalb der Gewährleistung oder auf unsachgemäße Handhabung zurückzuführen sein, schicken wir Ihnen einen Kostenvoranschlag mit der Bitte um Freigabe zu. Nachfolgend die Übersicht der Probst Servicebedingungen:

Service Leistung	Best.-Nr.	Preis in Euro
<b>UVV Prüfung Probst Kleingeräte pauschal*</b>	<b>90010001</b>	<b>85,- *</b>
<b>UVV Prüfung Probst Großgeräte inkl. Probst Anbaugeräte*</b>	<b>90010002</b>	<b>160,- *</b>
<b>Prüfung für elektrische Arbeitsmittel nach VDE 0701-0702</b>	<b>90010020</b>	<b>30,- *</b>
<b>Fahrtkosten für Einsätze Service Techniker <sup>1)</sup></b>	<b>90010009</b>	<b>1,15/km</b>
<b>Fahrtzeit <sup>1)</sup></b>	<b>90010012</b>	<b>80,-/h</b>
<b>Arbeitszeit</b>	<b>90010011</b>	<b>80,-/h</b>
<b>Übernachungskosten Service Techniker</b>	<b>90010010</b>	<b>90,-/Nacht</b>

<sup>1)</sup> Es wird nur die Anfahrt in Rechnung gestellt.

\* Ohne Ersatzteile und eventuell anfallenden Reparaturkosten

## Liefer- und Zahlungsbedingungen

### 1. Allgemeines

Die nachstehenden Bedingungen gelten für jeden Auftrag; sie schließen Einkaufsbedingungen des Käufers aus, auch wenn solchen nicht ausdrücklich widersprochen wird. Abweichende Vereinbarungen und nachträgliche Änderungen werden auf jeden Fall erst durch schriftliche Bestätigung gültig.

### 2. Angebot und Auftrag

Die zu dem Angebot gehörenden Unterlagen wie Abbildungen, Zeichnungen, Gewichts- und Maßangaben sind nur annähernd maßgebend, soweit sie nicht ausdrücklich als verbindlich bezeichnet sind. An Kostenvorschlägen, Zeichnungen und anderen Unterlagen behält sich der Verkäufer Eigentums- und Urheberrecht vor; sie dürfen Dritten nicht zugänglich gemacht werden. Der Verkäufer ist verpflichtet, vom Besteller als vertraulich bezeichnete Pläne nur mit dessen Zustimmung Dritten zugänglich zu machen. Aufträge und Vereinbarungen jeder Art werden erst mit der schriftlichen Bestätigung des Verkäufers rechtskräftig.

### 3. Preise

Die Preise verstehen sich ab Werk freibleibend, ausschließlich Verpackung. Verbindlich sind die Preise der Auftragsbestätigung, falls nicht wegen langen Lieferzeiten ein Preisvorbehalt unsererseits gemacht wird.

Es kommen die am Tage der Lieferung gültigen Preise zur Berechnung.

Zu den Preisen kommt die Mehrwertsteuer in der jeweiligen gesetzlichen Höhe hinzu. Für Aufträge mit einem Nettowarenwert bis € 50,- berechnen wir zusätzlich einen Mindermengenzuschlag von € 15,-.

### 4. Lieferung

Die vereinbarte Lieferzeit beginnt mit dem Datum der Auftragsbestätigung, jedoch erst nach Klärung aller Einzelheiten der Auftragsausführung. Höhere Gewalt, sowie unverschuldetes Unvermögen bei uns und unseren Lieferanten, insbesondere Verkehrs- oder Betriebsstörungen, Mangel an Material oder Zulieferteilen, berechtigen uns, angemessene Nachfristen zu beanspruchen.

Schadensersatzansprüche des Käufers wegen Nichterfüllung oder Verzug sind, außer im Fall unseres vorsätzlichen Verschuldens, ausgeschlossen.

Die Lieferfrist ist eingehalten, wenn bis zu Ihrem Ablauf der Liefergegenstand das Werk verlassen hat oder die Versandbereitschaft mitgeteilt ist. Wird der Versand auf Wunsch des Bestellers verzögert, so werden ihm, beginnend einen Monat nach Anzeige der Versandbereitschaft, die durch die Lagerung entstandenen Kosten, bei Lagerung im Werk des Verkäufers mindestens jedoch 1/2 v.H. des Rechnungsbetrages für jeden Monat berechnet. Die Einhaltung der Lieferfrist setzt die Erfüllung der Vertragspflichten des Bestellers voraus.

### 5. Verpackung, Versand, Gefahrübergang

Verpackungsart, Versandart und Versandweg bestimmt der Verkäufer, falls nicht eine gesonderte Vereinbarung getroffen wurde.

Der Versand geschieht auf Kosten und Gefahr des Käufers. Sofern keine besonderen Weisungen des Käufers erteilt werden, nehmen wir den Versand, auf dem nach unserem Ermessen besten Wege vor, ohne dass wir die Verantwortung für die billigste und kürzeste Verfrachtung übernehmen.

Jegliche Gefahr geht auf den Besteller über, sobald die Übergabe an den Spediteur oder Frachtführer erfolgt ist.

Eine Versicherung gegen Transportschäden erfolgt nur auf besondere Anordnung des Bestellers und wird auf jeden Fall in Rechnung gestellt.

Bei Versand durch die Bundesbahn oder einen Spediteur ist im Schadensfall der Schadensantrag grundsätzlich vom Besteller selbst zu stellen. Die Fälligkeit unserer Zahlungsansprüche bleibt hiervon unberührt.

### 6. Vertragsgegenstand

Angaben des Verkäufers über Maße, Gewichte, Leistungen oder Material erfolgen sorgfältig, jedoch unverbindlich, soweit sie nicht ausdrücklich als verbindlich bezeichnet sind. Gleiches gilt für sämtliche Konstruktionsangaben und -vorschläge. Änderungen aufgrund der technischen Entwicklung behält sich der Verkäufer vor. Vom Verkäufer gefertigte Zeichnungen, Musterstücke und Unterlagen bleiben dessen Eigentum. Sie dürfen Dritten ohne dessen Einwilligung nicht zugänglich gemacht werden. Der Verkäufer weist insoweit auf sein Urheberrecht hin.

Die vertraglich geschuldeten Eigenschaften der Kaufsache richten sich ausschließlich nach unserer Produktbeschreibung und den schriftlichen Vereinbarungen. Einseitig vom Käufer geäußerte Vorstellungen bleiben ebenso außer Betracht wie Werbeaussagen und sonstige öffentliche Äußerungen des Verkäufers oder eines seiner Gehilfen.

Modelle, Werkzeuge und sonstige Einrichtungen für die Ausführung eines Auftrages bleiben, auch wenn der Verkäufer einen Anteil der Kosten berechnet, stets dessen Eigentum.

### 7. Gewährleistung

Sofern es sich nicht um unerhebliche Mängel handelt, leistet der Verkäufer unter Ausschluss weiterer Ansprüche für Mängel der Lieferung, zu denen auch das Fehlen ausdrücklich zugesicherter oder garantierter Eigenschaften gehört, Gewähr wie folgt:

Für alle ab dem 1. Januar 2024 neu erworbenen Katalog-Artikel und das zugehörige Zubehör aus dem Katalog im Bereich Baustellengeräte beträgt die Garantie für Produkte ohne direkten/indirekten Antrieb (hydraulisch, elektrisch, Verbrennungsmotor, pneumatisch) und ohne Gasdruckfeder 5 Jahre, ausgenommen Verschleißteile.

Für alle anderen, ab dem 1. Januar 2024 neu erworbenen Katalog-Artikel und das zugehörige Zubehör aus dem Katalog im Bereich Baustellengeräte, beträgt die Gewährleistung 12 Monate. Diese kann durch eine Registrierung unter [www.probst-service.com](http://www.probst-service.com) auf 18 Monate verlängert werden, ausgenommen Verschleißteile.

Für alle anderen neu erworbenen Katalog-Artikel und das zugehörige Zubehör aus dem Bereich Innerbetriebliches Handling und LKW-Anbaugeräte beträgt die Gewährleistung 12 Monate, ausgenommen Verschleißteile, und kann nicht verlängert werden.

Generell gilt für alle kundenspezifische Artikel, alle Nicht-Katalogartikel, Ersatzteile, Eigenmarken sowie die basicline und das zugehörige Zubehör eine Gewährleistung von 12 Monaten, ausgenommen Verschleißteile, die nicht verlängert werden können.

Für gebrauchte Artikel beträgt die Gewährleistung 6 Monate, ausgenommen Verschleißteile. Als Greifelemente eingesetzte Gummischienen sind Verschleißartikel und unterliegen nicht der Gewährleistung. Mängel durch fehlerhafte Montage bzw. Inbetriebsetzung, ungeeignete oder unsachgemäße Verwendung oder Änderungen bzw. Instandsetzungsarbeiten durch den Käufer oder Dritte, natürliche Abnutzung, fehlerhafte oder nachlässige Behandlung, übermäßige Beanspruchung, ungeeignete Betriebsmittel, Austauschwerkstoffe, chemische, elektrochemische oder elektrische Einflüsse schließen jegliche Gewährleistung aus, sofern sie nicht auf ein Verschulden des Verkäufers zurückzuführen sind. Weitergehende Rechte, insbesondere Ansprüche auf Ersatz von Schäden, die nicht an dem Liefergegenstand selbst entstanden sind, sind ausgeschlossen. Mängelrügen innerhalb des vorstehend genannten Rahmens werden nur anerkannt, wenn sie binnen zwei Wochen nach Empfang der Ware, bei zunächst nicht erkennbaren Mängeln unverzüglich nach Kenntniserlangung durch schriftliche Erklärung geltend gemacht werden. Beanstandungen der Menge werden nur berücksichtigt, wenn sie sofort nach Erhalt der Sendung schriftlich vorgebracht werden. Die Untersuchungs- und Rügepflicht umfasst auch Bedienungs- und Montageanleitungen. Ebenso müssen der Gewährleistung unterliegende Schäden unverzüglich schriftlich angezeigt werden. Ein Anspruch auf Wandlung oder Minderung besteht nicht, es sei denn, dass wir nicht in der Lage sind den Mangel zu beheben. Zur Vornahme aller dem Verkäufer notwendig erscheinenden Ausbesserungen und Ersatzlieferungen hat der Besteller nach Verständigung mit dem Verkäufer die erforderliche Zeit und Gelegenheit zu geben, sonst ist der Verkäufer von der Mängelhaftung befreit. Nur in dringenden Fällen der Gefährdung der Betriebssicherheit und zur Abwehr unverhältnismäßig großer Schäden, wobei der Verkäufer sofort zu verständigen ist, oder wenn der Verkäufer mit der Beseitigung des Mangels in Verzug ist, hat der Besteller das Recht, den Mangel selbst oder durch Dritte beseitigen zu lassen und vom Verkäufer Ersatz der notwendigen Kosten zu verlangen.



## Liefer- und Zahlungsbedingungen

Weitergehende Ansprüche, z.B. Ersatz von Lohn oder verdorbenem Material usw. sind ausgeschlossen. Ausbesserung oder Ersatz erfolgt nach unserer Wahl. Werden die Teile unfrei eingesandt so erfolgt die Rücksendung ebenfalls unfrei, d.h. ein Frachtweg wird von uns bei billigster Versandart getragen. Die Gewährleistung erlischt, wenn der Liefergegenstand von fremder Seite bearbeitet wird, auch bei Zeitdruck setzt eine anderweitige Bearbeitung unser Einverständnis im Einzelnen voraus. Wir haften nicht für Mängel, die durch schlechte Montage durch den Besteller oder Dritte, durch schlechte Wartung oder Nachlässigkeit, durch ungeeignete oder unsachgemäße Verwendung oder durch übermäßige Beanspruchung entstanden sind. Voraussetzung für die Gewährleistung ist die Erfüllung der vertraglichen Verpflichtungen durch den Käufer. Wegen Mängelrügen, über die kein Zweifel besteht, dürfen Zahlungen nur im angemessenen Verhältnis zu den aufgetretenen Mängeln zurückgehalten werden. Insbesondere dürfen keine Aufrechnungen gegen frühere oder spätere Lieferungen erfolgen. Rücksendungen bedürfen der vorherigen Zustimmung des Verkäufers.

### 8. Rücktrittsrecht des Käufers und sonstige Haftung des Verkäufers

Der Käufer kann vom Vertrag zurücktreten, wenn die gesamte Leistung vor Gefahrübergang endgültig unmöglich wird oder die Lieferung innerhalb einer angemessenen Frist, die einen Monat nicht unterschreiten darf, nicht erfolgte, es sei denn, das Leistungshindernis ist vom Verkäufer zumindest überwiegend zu vertreten oder es handelt sich um einen Fall der Ziff. 6. Absatz 4. Soweit Teilleistungen möglich und für den Käufer auch nach Beendigung des Vertrages im Übrigen verwertbar sind, beschränkt sich das Rücktrittsrecht auf die noch nicht geleisteten Teile. Tritt die Unmöglichkeit während des Annahmeverzugs oder durch Verschulden des Käufers ein, so bleibt dieser zur Gegenleistung verpflichtet. Sind bereits Teilleistungen im Sinne des Absatzes 1 erbracht, besteht auch insoweit ein Vergütungsanspruch.

Der Käufer hat außerdem ein Rücktrittsrecht, wenn der Verkäufer eine ihm gestellte angemessene Nachfrist für die Behebung oder Nachbesserung eines vom Verkäufer zu vertretenden Mangels im Sinne der Lieferbedingungen durch dessen Verschulden fruchtlos verstreichen lässt. Entscheidet sich der Verkäufer für eine Nacherfüllung durch Beseitigung des Mangels, hat der Käufer ein Rücktrittsrecht erst, wenn die Beseitigung des Mangels zweimal fehlgeschlagen ist. Die angemessene Nachfrist beginnt nicht eher, als bis der Mangel und die Vertretungspflicht des Verkäufers feststehen und nachgewiesen sind. Der Käufer kann statt seines Rücktrittsrechts auch Minderung geltend machen.

Nimmt der Käufer oder ein Dritter unsachgemäß ohne vorherige Genehmigung des Verkäufers Änderungen oder Instandsetzungsarbeiten vor, entfällt eine Haftung des Verkäufers für die daraus entstehenden Folgen.

Die Haftung des Verkäufers richtet sich ausschließlich nach den in den vorstehenden Ziffern getroffenen Vereinbarungen. Alle dort nicht ausdrücklich zugestandenen Rechte z.B. auf Lieferung einer mangelfreien Sache, Rücktritt vom Vertrag oder Minderung sowie auf Ersatz von Schäden jeder Art, und zwar auch von solchen Schäden, die nicht am Liefergegenstand selbst entstanden sind und gleich aus welchem Rechtsgrund, sind ausgeschlossen. Dieser Haftungsausschluss gilt nicht bei Vorsatz und grober Fahrlässigkeit von gesetzlichen Vertretern oder Erfüllungsgehilfen und bei schuldhafter Verletzung von Kardinalpflichten. Der Haftungsausschluss findet weiter keine Anwendung bei Fehlen von Eigenschaften, die ausdrücklich zugesichert sind, wenn die Zusicherung gerade bezweckt hat, den Käufer gegen Schäden, die nicht im Liefergegenstand selbst entstanden sind, abzusichern sowie wenn der Schaden auf einem Umstand beruht, für den der Verkäufer eine Garantie übernommen hat. Gleiches gilt, wenn sich ein Beschaffungsrisiko realisiert, das der Verkäufer ausdrücklich übernommen hat. Schließlich gilt der Haftungsausschluss nicht in den Fällen, in denen nach dem jeweils geltenden Landesrecht eine Schadenersatzpflicht besteht, die vertraglich nicht ausgeschlossen werden kann, insbesondere für Produkthaftung. Außer bei Schäden für Leben, Körper und Gesundheit und für Vorsatz und grobe Fahrlässigkeit von gesetzlichen Vertretern und Erfüllungsgehilfen, beschränkt sich der Umfang des zu ersetzenden Schadens aber auf vorhersehbare Schäden.

### 9. Zahlung

Zahlungsort und Währung werden gesondert vereinbart.

Eine Zurückbehaltung der Zahlung oder eine Aufrechnung ist nur wegen/mit unbestrittenen oder rechtskräftig festgestellten Gegenansprüchen zulässig.

Verschlechtert sich die Vermögenslage des Käufers nach Vertragsabschluss wesentlich und wird dadurch der Gegenleistungsanspruch des Verkäufers gefährdet, ist der Verkäufer berechtigt, die Leistung zu verweigern, bis die Gegenleistung bewirkt oder Sicherheit für sie geleistet wird.

### 10. Zahlungsverzug

Hält der Käufer die vereinbarte Zahlungsfrist nicht ein, berechnen wir ab Fälligkeit Zinsen in der nach deutschem Recht gesetzlich vorgesehenen Höhe. Vor Bezahlung fälliger Beträge ist der Verkäufer zu keiner weiteren Lieferung verpflichtet, soweit der Käufer hierfür nicht Sicherheit leistet. Bei vom Käufer verschuldetem Ausbleiben einer fälligen Zahlung werden sämtliche offenen Rechnungen des Verkäufers sofort fällig.

### 11. Eigentumsvorbehalt

Bis zur vollständigen Befriedigung sämtlicher Ansprüche aus der Geschäftsverbindung bleiben die gelieferten Waren Eigentum des Verkäufers. Der Käufer hat die Ware ordnungsgemäß aufzubewahren und zu versichern. Verspätet sich der Käufer mit fälligen Zahlungen um mehr als 10 Werktagen ist der Käufer auf Verlangen des Verkäufers zur Herausgabe der gelieferten Ware verpflichtet, ohne dass der Verkäufer zuvor den Rücktritt vom Vertrag erklären muss.

### 12. Annahme, Abruf, Rücktrittsrecht des Verkäufers

Auf Abruf gekaufte Waren sind binnen einem Monat nach Aufforderung zur Abnahme anzunehmen.

Befindet sich der Käufer in Annahmeverzug, kann der Verkäufer die Ware auf Kosten und Gefahr des Käufers einlagern und alle daraus entstehenden Kosten in Rechnung stellen. Das gleiche gilt, wenn aufgrund von Umständen, die der Käufer zu vertreten hat, versandfertige Waren nicht versendet werden können.

Befindet sich der Käufer trotz Fristsetzung weiter im Annahmeverzug, befindet er sich mit einer fälligen Zahlung mehr als 30 Tage im Verzug oder begeht der Käufer eine andere schwerwiegende Vertragsverletzung, ist der Verkäufer zum Rücktritt vom Vertrag und zur Geltendmachung des Schadenersatzes berechtigt.

### 13. Schiedsgericht, Erfüllungsort, Sonstiges

Die Rechte des Käufers sind nicht übertragbar.

Die rechtliche Unwirksamkeit oder Änderung einzelner Bestimmungen berühren die Gültigkeit der übrigen Bestimmungen nicht. An die Stelle einer unwirksamen Bestimmung soll diejenige zulässige Regelung treten, die dem wirtschaftlichen Gedanken der unwirksamen Bestimmung am nächsten kommt.

Erfüllungsort für alle Lieferungen ist das Lieferwerk des Verkäufers, in Erdmannhausen, soweit keine abweichende Vereinbarung getroffen worden ist. Die vorstehenden Bedingungen gelten für jeden Auftrag. Andere Bedingungen sind für den Verkäufer nur bindend, wenn er sie schriftlich anerkannt haben.

Auf den Vertrag ist das Recht der Bundesrepublik Deutschland unter Ausschluss des Übereinkommens der Vereinten Nationen vom 11.04.1980 über Verträge über den internationalen Warenkauf anwendbar.

Alle Streitigkeiten, die sich im Zusammenhang mit dem Vertrag oder über seine Gültigkeit ergeben, werden nach der Schiedsgerichtsordnung der Deutschen Institution für Schiedsgerichtsbarkeit e.V. (DIS) unter Ausschluss des ordentlichen Rechtswegs endgültig entschieden. Das Schiedsgericht kann auch über die Gültigkeit dieser Schiedsvereinbarung bindend entscheiden.



## Für jede Herausforderung die passende Lösung – bereits im Sortiment, oder wir bauen sie.

Probst macht schwere Arbeit leichter. Für viele Anwendungszwecke führen wir bereits eine große Auswahl an Maschinen, Geräten und Werkzeugen. Gerne helfen wir Ihnen bei der Auswahl.

Alternativ entwickeln wir für Sie die individuell passende Lösung. Für eine optimale Beratung schicken Sie uns einfach vorab Ihr Anforderungsprofil.

Ansprechpartner: \_\_\_\_\_ Firma: \_\_\_\_\_

Telefon: \_\_\_\_\_ E-Mail Adresse: \_\_\_\_\_

## Beschreiben Sie bitte das zu hebende Element.

Abmessungen (LxBxH in mm)

Gewicht (in kg)

Aus welchem Werkstoff besteht das Element?

z.B. Beton, Naturstein, Granit, Kalksandstein, ...

Wie ist die Oberflächenbeschaffenheit?

z.B. beschichtet, strukturiert, glatt, poliert, abmehlend, ...

Wie ist das Element gelagert bzw. wie wird es angeliefert?

Sofern vorhanden, schicken Sie uns gerne Skizzen oder Fotos.

Welcher Einsatzort ist vorgesehen?

z.B. Baustelle, Baustoffwerk, Wüste, Seeluft, ...

Welcher Antrieb wird favorisiert bzw. steht zur Verfügung?

z.B. Verbrennungsmotor, hydraulischer oder elektrisch Antrieb, ...

Ist ein Trägergerät vorgesehen? Wenn ja, welches?

z.B. Bagger, Stapler, Ladekran, Hallenkran, Kettenzug, ...

Zu welchem Zeitpunkt planen Sie die Inbetriebnahme?

Gibt es weitere relevante Informationen?

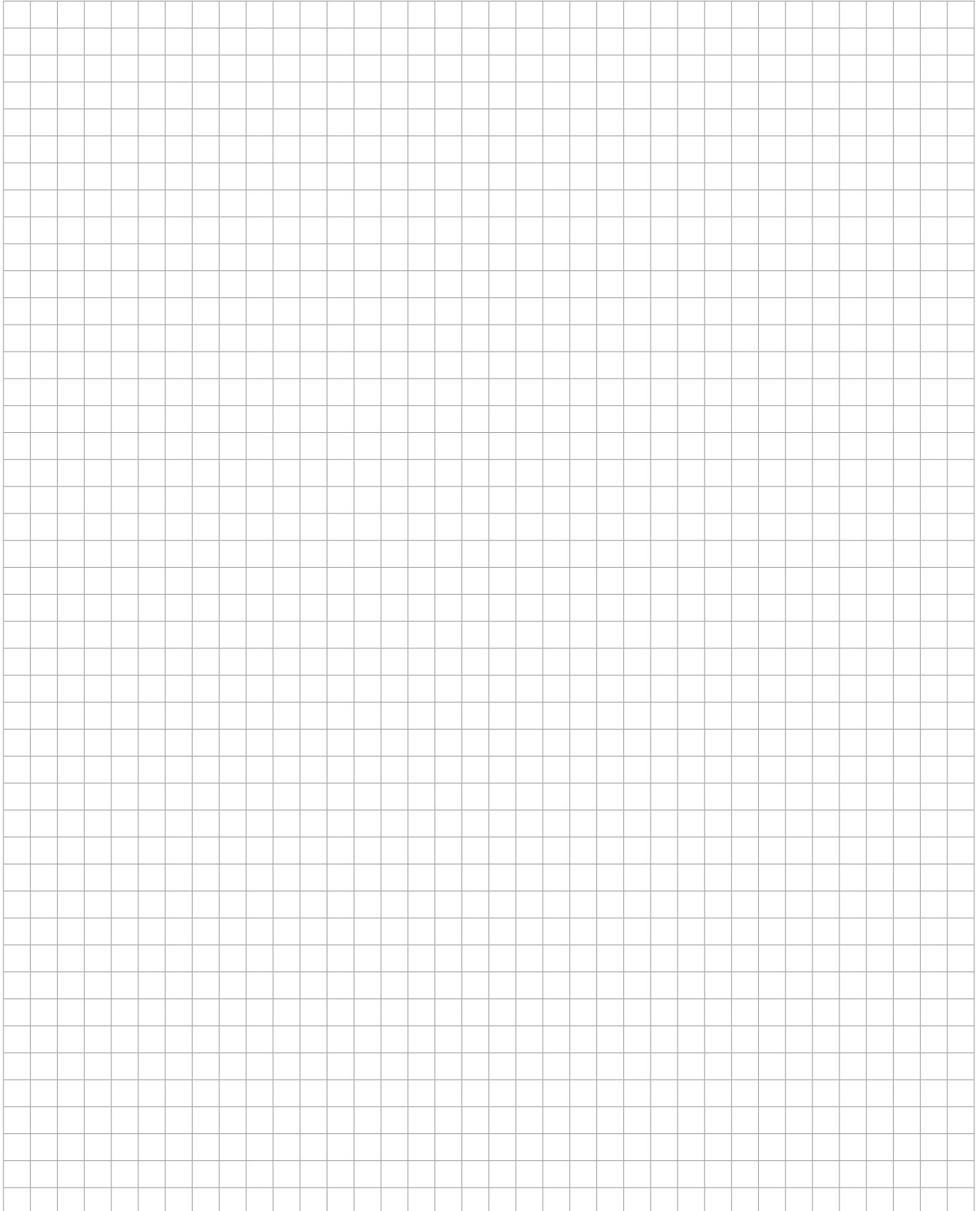
Platz für eine Skizze oder Zeichnung des Elements finden Sie auf der nachfolgenden Seite.

**Machen Sie bitte Fotos von dieser Seite und Ihren Skizzen, und senden Sie diese an: [info@probst-handling.de](mailto:info@probst-handling.de)**

Alternativ nutzen Sie unser Online-Formular und senden uns Ihre Anfrage digital zu:  
[www.probst-handling.com/de/produktanfrage](http://www.probst-handling.com/de/produktanfrage)

**Wir freuen uns über Ihre Anfrage und setzen uns umgehend mit Ihnen in Verbindung.**

## Skizze/Zeichnung

A large, empty grid of small squares, intended for drawing or sketching a product. The grid consists of 20 columns and 30 rows of squares.









# making hard work easier



Baustellengeräte



Baustoffwerke –  
Innerbetriebliches Handling



LKW-Kran-Anbaugeräte

Probst GmbH  
Gottlieb-Daimler-Straße 6  
71729 Erdmannhausen  
DE +49 7144 3309-10  
Export +49 7144 3309-30  
info@probst-handling.de

[www.probst-handling.de](http://www.probst-handling.de)